



MG3000 series

Online handleiding

Overzicht
Afdrukken
Scannen
Veelgestelde vragen

Inhoud

Deze online handleiding gebruiken.	8
Handelsmerken en licenties.	9
Basishandelingen.	18
Foto's afdrukken vanaf een computer.	19
Kopiëren.	22
Omgaan met papier, originelen, FINE-cartridges enz.	24
Papier plaatsen.	25
Normaal papier/fotopapier plaatsen.	26
Enveloppen plaatsen.	29
Originelen plaatsen.	32
Originelen op de glasplaat plaatsen.	33
Ondersteunde originelen.	35
Een FINE-cartridge vervangen.	36
Een FINE-cartridge vervangen.	37
De inktstatus controleren met de inktlampjes op het bedieningspaneel.	43
Onderhoud.	45
Als afdrukken vaag of ongelijkmatig zijn.	46
Onderhoudsprocedure.	47
Controleraster voor de spuitopeningen afdrukken.	50
Controleraster voor de spuitopeningen bekijken.	51
De printkop reinigen.	52
Dieptereiniging van de printkop.	53
De Printkop uitlijnen.	54
De inktstatus controleren vanaf uw computer.	57
Reiniging.	58
Papierinvoerrollen reinigen.	59
Binnenkant van de printer reinigen (reiniging onderste plaat).	61
Overzicht.	63
Veiligheid.	65
Veiligheidsvoorschriften.	66

Informatie over regelgeving.	67
WEEE (EU&EEA).	68
Hoofdonderdelen en hun gebruik.	78
Hoofdonderdelen.	79
Vooraanzicht.	80
Achteraanzicht.	82
Binnenaanzicht.	83
Bedieningspaneel.	84
Stroomvoorziening.	86
Controleer of de printer is ingeschakeld.	87
De printer in- en uitschakelen.	88
De stekker/het netsnoer controleren.	90
De printer loskoppelen.	91
Instellingen wijzigen.	92
Printerinstellingen vanaf de computer wijzigen (Mac OS).	93
Een gewijzigd afdrukprofiel registreren.	94
De te gebruiken inktpatroon instellen.	96
De stroomvoorziening van de Printer beheren.	97
De bedieningsmodus van de Printer aanpassen.	99
Instellingen wijzigen vanaf het bedieningspaneel.	100
De printer automatisch in-/uitschakelen.	101
Printerinstellingen initialiseren.	103
Functie voor draadloze verbinding wijzigen/uitschakelen.	104
Netwerkverbinding.	105
Tips voor de netwerkverbinding.	106
Standaardnetwerkinstellingen.	107
Er is een andere printer gevonden met dezelfde naam.	108
Verbinding maken met een andere computer via een LAN/De verbinding wijzigen van USB in LAN.	109
Netwerkinstellingen afdrukken.	110
Methode voor verbinding met draadloos LAN wijzigen.	114
Zorgen voor optimale afdrukresultaten.	115
Uw printer transporteren.	116
Juridische beperkingen bij scannen/kopiëren.	117

Specificaties.	118
Informatie over papier.	122
Ondersteunde mediumtypen.	123
Maximaal aantal vellen.	125
Niet-ondersteunde mediumtypen.	126
Omgaan met papier.	127
Afdrukken vanaf een computer.	128
Afdrukken vanuit toepassingssoftware (Mac OS-printerstuurprogramma).	129
Basisinstellingen voor afdrukken.	130
Papierinstellingen in het printerstuurprogramma.	134
Verschillende afdrukmethoden.	135
Instellingen voor aantal en afdrukvolgorde opgeven.	136
Afdrukken op schaal.	138
Pagina-indeling afdrukken.	139
Instellingen voor het afdrukken van enveloppen.	141
De Afdrukkwaliteit instellen (Aangepast).	142
Overzicht van het printerstuurprogramma.	143
Canon IJ-printerstuurprogramma.	144
Het eigenschappenvenster van het printerstuurprogramma openen.	145
Dialogvenster Pagina-instelling.	146
Dialogvenster Afdrukken.	147
Canon IJ Printer Utility2.	149
Het scherm met de afdrukstatus weergeven.	151
Instructies voor gebruik (printerstuurprogramma).	152
Het printerstuurprogramma installeren.	153
Direct afdrukken vanaf een smartphone/tablet.	155
De printer met Draadloos direct gebruiken.	156
Kopieën maken op Normaal papier.	159
Overschakelen tussen het papierformaat A4 en Letter.	161
Scannen vanaf een computer (Mac OS).	162
Scannen met een scannerstuurprogramma (ICA-stuurprogramma).	163
IJ Scan Utility gebruiken.	164
Wat is IJ Scan Utility (scannersoftware)?.	165

IJ Scan Utility starten.	167
De functie voor automatisch scannen gebruiken.	168
Schermen van IJ Scan Utility.	170
Een scannerstuurprogramma (ICA-stuurprogramma) gebruiken.	188
Afbeeldingscorrecties en kleuraanpassingen.	189
Algemene opmerkingen (scannerstuurprogramma).	194
Het scannerstuurprogramma bijwerken.	195
Scantips.	199
Originelen plaatsen (scannen vanaf een computer).	200
Scaninstellingen voor het netwerk.	202
Veelgestelde vragen.	203
Netwerkinstellingen en gangbare problemen.	205
De printer aansluiten op een netwerk.	207
Beperkingen.	209
Problemen met netwerkcommunicatie.	211
Kan de printer niet vinden in het netwerk.	212
Kan de printer niet vinden in het scherm Printerinstellingen controleren tijdens instelling (Windows).	213
Kan de printer niet vinden in het scherm Printerinstellingen controleren tijdens de instelling van het draadloze LAN (Windows) - Voedingsstatus controleren.	214
Kan de printer niet vinden in het scherm Printerinstellingen controleren tijdens de instelling van het draadloze LAN (Windows) - Netwerkverbinding van pc controleren.	215
Kan de printer niet vinden in het scherm Printerinstellingen controleren tijdens de instelling van het draadloze LAN (Windows) - Draadloze-LAN-omgeving controleren.	216
Kan de printer niet vinden in het scherm Printerinstellingen controleren tijdens de instelling van het draadloze LAN (Windows) - Instellingen van beveiligingssoftware controleren.	218
Kan de printer niet vinden in het scherm Printerinstellingen controleren tijdens de instelling van het draadloze LAN (Windows) - Instellingen van draadloze router controleren.	219
U komt niet verder dan het scherm Printeraansluiting/Kabel aansluiten.	220
Kan de Printer niet vinden met het draadloos LAN.	222
Problemen met de netwerkverbinding.	225
De printer kan plotseling niet worden gebruikt.	226
Onbekende netwerksleutel.	231
De printer kan niet worden gebruikt nadat een draadloze router is vervangen of de instellingen ervan zijn gewijzigd.	233
Overige netwerkproblemen.	235

Netwerkgegevens controleren.	236
De fabrieksinstellingen herstellen.	239
Afdrukproblemen.	240
De afdruktaak wordt niet gestart.	241
Er wordt geen inkt toegevoerd.	243
Papier wordt niet correct ingevoerd/Fout vanwege 'geen papier'.	244
Afdrukresultaten zijn niet naar behoren.	246
Papier is leeg/Afdrukken zijn onduidelijk/Onjuiste kleuren/Zichtbare witte strepen.	248
Kleuren zijn onduidelijk.	251
Lijnen worden verkeerd afgedrukt.	253
Papier vertoont vlekken/Papieroppervlak vertoont krassen.	254
Scanproblemen (Mac OS).	257
Scanproblemen.	258
De scanner werkt niet.	259
Scannerstuurprogramma start niet.	260
Mechanische problemen.	261
Het apparaat wordt niet ingeschakeld.	262
Het apparaat schakelt zichzelf uit.	263
Problemen met de USB-verbinding.	264
Kan niet communiceren met de printer via USB.	265
Problemen met installeren en downloaden.	266
Kan MP Drivers niet installeren.	267
MP Drivers bijwerken in een netwerkomgeving (Windows).	269
Fouten en berichten.	270
Er treedt een fout op.	271
Er wordt een bericht weergegeven.	275
Lijst met ondersteuningscodes voor fouten.	282
Lijst met ondersteuningscodes voor fouten (papierstoringen).	283
1300.	284
Er is papier vastgelopen in de printer.	286
1000.	289
1200.	290
1203.	291

1401.....	292
1485.....	293
1682.....	294
1686.....	295
1688.....	296
168A.....	297
1700.....	298
1890.....	299
2900.....	300
2901.....	301
4102.....	302
4103.....	303
5011.....	304
5012.....	305
5100.....	306
5200.....	307
5B00.....	308
6000.....	309

Deze online handleiding gebruiken

- [Symbolen in dit document](#)
- [Gebruikers van aanraakgevoelige apparaten \(Windows\)](#)

Symbolen in dit document

Waarschuwing

Instructies die u moet volgen om te voorkomen dat er als gevolg van een onjuiste bediening van het apparaat gevaarlijke situaties ontstaan die mogelijk tot ernstig lichamelijk letsel of zelfs de dood kunnen leiden. Deze instructies zijn essentieel voor een veilige werking van het apparaat.

Let op

Instructies die u moet volgen om lichamelijk letsel of materiële schade als gevolg van een onjuiste bediening van het apparaat te voorkomen. Deze instructies zijn essentieel voor een veilige werking van het apparaat.

Belangrijk

Instructies met belangrijke informatie. Lees deze instructies om schade en letsel of een onjuist gebruik van het product te voorkomen.

Opmerking

Instructies inclusief opmerkingen bij handelingen en extra toelichtingen.

Basisbeginselen

Instructies betreffende de basishandelingen van uw product.

Opmerking

- De pictogrammen hangen af van uw product.

Gebruikers van aanraakgevoelige apparaten (Windows)

Voor handelingen via aanraking vervangt u 'klikken met de rechtermuisknop' in dit document door de handeling die is ingesteld in het besturingssysteem. Als de handeling voor uw besturingssysteem bijvoorbeeld is ingesteld op 'aanraken en vasthouden', vervangt u 'klikken met de rechtermuisknop' door 'aanraken en vasthouden'.

Handelsmerken en licenties

- Microsoft is een gedeponeerd handelsmerk van Microsoft Corporation.
- Windows is een handelsmerk of gedeponeerd handelsmerk van Microsoft Corporation in de Verenigde Staten en/of andere landen.
- Windows Vista is een handelsmerk of gedeponeerd handelsmerk van Microsoft Corporation in de Verenigde Staten en/of andere landen.
- Internet Explorer is een handelsmerk of gedeponeerd handelsmerk van Microsoft Corporation in de Verenigde Staten en/of andere landen.
- Mac, Mac OS, AirPort, Safari, Bonjour, iPad, iPhone en iPod touch zijn handelsmerken van Apple Inc., geregistreerd in de V.S. en andere landen. App Store, AirPrint en het AirPrint logo zijn handelsmerken van Apple Inc.
- IOS is een handelsmerk of gedeponeerd handelsmerk van Cisco in de Verenigde Staten en/of andere landen, en wordt gebruikt onder licentie.
- Google Cloud Print, Google Chrome, Chrome OS, Chromebook, Android, Google Play, Google Drive en Google Apps zijn gedeponeerde handelsmerken of handelsmerken van Google Inc.
- Adobe, Flash, Photoshop, Photoshop Elements, Lightroom, Adobe RGB en Adobe RGB (1998) zijn gedeponeerde handelsmerken of handelsmerken van Adobe Systems Incorporated in de Verenigde Staten en/of andere landen.
- Bluetooth is een handelsmerk van Bluetooth SIG, Inc., V.S. en gebruiksrecht van dit product is verleend aan Canon Inc.
- Autodesk en AutoCAD zijn gedeponeerde handelsmerken of handelsmerken van Autodesk, Inc. en/of de dochterondernemingen en/of filialen in de VERENIGDE staten en/of andere landen.

►► Opmerking

- De officiële naam van Windows Vista is Microsoft Windows Vista-besturingssysteem.

Copyright (c) 2003-2004, Apple Computer, Inc. All rights reserved.

Redistribution and use in source and binary forms, with or without modification, are permitted provided that the following conditions are met:

1. Redistributions of source code must retain the above copyright notice, this list of conditions and the following disclaimer.
2. Redistributions in binary form must reproduce the above copyright notice, this list of conditions and the following disclaimer in the documentation and/or other materials provided with the distribution.
3. Neither the name of Apple Computer, Inc. ("Apple") nor the names of its contributors may be used to endorse or promote products derived from this software without specific prior written permission.

THIS SOFTWARE IS PROVIDED BY APPLE AND ITS CONTRIBUTORS "AS IS" AND ANY EXPRESS OR IMPLIED WARRANTIES, INCLUDING, BUT NOT LIMITED TO, THE IMPLIED WARRANTIES OF MERCHANTABILITY AND FITNESS FOR A PARTICULAR PURPOSE ARE DISCLAIMED. IN NO EVENT SHALL APPLE OR ITS CONTRIBUTORS BE LIABLE FOR ANY DIRECT, INDIRECT, INCIDENTAL, SPECIAL, EXEMPLARY, OR CONSEQUENTIAL DAMAGES (INCLUDING, BUT NOT LIMITED TO, PROCUREMENT OF SUBSTITUTE GOODS OR SERVICES; LOSS OF USE, DATA, OR PROFITS; OR BUSINESS INTERRUPTION) HOWEVER CAUSED AND ON ANY THEORY OF LIABILITY, WHETHER IN CONTRACT, STRICT LIABILITY, OR TORT (INCLUDING NEGLIGENCE OR OTHERWISE) ARISING IN ANY WAY OUT OF THE USE OF THIS SOFTWARE, EVEN IF ADVISED OF THE POSSIBILITY OF SUCH DAMAGE.

Apache License

Version 2.0, January 2004

<http://www.apache.org/licenses/>

TERMS AND CONDITIONS FOR USE, REPRODUCTION, AND DISTRIBUTION

1. Definitions.

"License" shall mean the terms and conditions for use, reproduction, and distribution as defined by Sections 1 through 9 of this document.

"Licensor" shall mean the copyright owner or entity authorized by the copyright owner that is granting the License.

"Legal Entity" shall mean the union of the acting entity and all other entities that control, are controlled by, or are under common control with that entity. For the purposes of this definition, "control" means (i) the power, direct or indirect, to cause the direction or management of such entity, whether by contract or otherwise, or (ii) ownership of fifty percent (50%) or more of the outstanding shares, or (iii) beneficial ownership of such entity.

"You" (or "Your") shall mean an individual or Legal Entity exercising permissions granted by this License.

"Source" form shall mean the preferred form for making modifications, including but not limited to software source code, documentation source, and configuration files.

"Object" form shall mean any form resulting from mechanical transformation or translation of a Source form, including but not limited to compiled object code, generated documentation, and conversions to other media types.

"Work" shall mean the work of authorship, whether in Source or Object form, made available under the License, as indicated by a copyright notice that is included in or attached to the work (an example is provided in the Appendix below).

"Derivative Works" shall mean any work, whether in Source or Object form, that is based on (or derived from) the Work and for which the editorial revisions, annotations, elaborations, or other modifications represent, as a whole, an original work of authorship. For the purposes of this License, Derivative Works shall not include works that remain separable from, or merely link (or bind by name) to the interfaces of, the Work and Derivative Works thereof.

"Contribution" shall mean any work of authorship, including the original version of the Work and any modifications or additions to that Work or Derivative Works thereof, that is intentionally submitted to Licensor for inclusion in the Work by the copyright owner or by an individual or Legal Entity authorized to submit on behalf of the copyright owner. For the purposes of this definition, "submitted" means any form of electronic, verbal, or written communication sent to the Licensor or its representatives, including but not limited to communication on electronic mailing lists, source code control systems, and issue tracking systems that are managed by, or on behalf of, the Licensor for the purpose of discussing and improving the Work, but excluding communication that is conspicuously marked or otherwise designated in writing by the copyright owner as "Not a Contribution."

"Contributor" shall mean Licensor and any individual or Legal Entity on behalf of whom a Contribution has been received by Licensor and subsequently incorporated within the Work.

2. Grant of Copyright License. Subject to the terms and conditions of this License, each Contributor hereby grants to You a perpetual, worldwide, non-exclusive, no-charge, royalty-free, irrevocable

copyright license to reproduce, prepare Derivative Works of, publicly display, publicly perform, sublicense, and distribute the Work and such Derivative Works in Source or Object form.

3. Grant of Patent License. Subject to the terms and conditions of this License, each Contributor hereby grants to You a perpetual, worldwide, non-exclusive, no-charge, royalty-free, irrevocable (except as stated in this section) patent license to make, have made, use, offer to sell, sell, import, and otherwise transfer the Work, where such license applies only to those patent claims licensable by such Contributor that are necessarily infringed by their Contribution(s) alone or by combination of their Contribution(s) with the Work to which such Contribution(s) was submitted. If You institute patent litigation against any entity (including a cross-claim or counterclaim in a lawsuit) alleging that the Work or a Contribution incorporated within the Work constitutes direct or contributory patent infringement, then any patent licenses granted to You under this License for that Work shall terminate as of the date such litigation is filed.
4. Redistribution. You may reproduce and distribute copies of the Work or Derivative Works thereof in any medium, with or without modifications, and in Source or Object form, provided that You meet the following conditions:
 1. You must give any other recipients of the Work or Derivative Works a copy of this License; and
 2. You must cause any modified files to carry prominent notices stating that You changed the files; and
 3. You must retain, in the Source form of any Derivative Works that You distribute, all copyright, patent, trademark, and attribution notices from the Source form of the Work, excluding those notices that do not pertain to any part of the Derivative Works; and
 4. If the Work includes a "NOTICE" text file as part of its distribution, then any Derivative Works that You distribute must include a readable copy of the attribution notices contained within such NOTICE file, excluding those notices that do not pertain to any part of the Derivative Works, in at least one of the following places: within a NOTICE text file distributed as part of the Derivative Works; within the Source form or documentation, if provided along with the Derivative Works; or, within a display generated by the Derivative Works, if and wherever such third-party notices normally appear. The contents of the NOTICE file are for informational purposes only and do not modify the License. You may add Your own attribution notices within Derivative Works that You distribute, alongside or as an addendum to the NOTICE text from the Work, provided that such additional attribution notices cannot be construed as modifying the License.

You may add Your own copyright statement to Your modifications and may provide additional or different license terms and conditions for use, reproduction, or distribution of Your modifications, or for any such Derivative Works as a whole, provided Your use, reproduction, and distribution of the Work otherwise complies with the conditions stated in this License.

5. Submission of Contributions. Unless You explicitly state otherwise, any Contribution intentionally submitted for inclusion in the Work by You to the Licensor shall be under the terms and conditions of this License, without any additional terms or conditions. Notwithstanding the above, nothing herein shall supersede or modify the terms of any separate license agreement you may have executed with Licensor regarding such Contributions.
6. Trademarks. This License does not grant permission to use the trade names, trademarks, service marks, or product names of the Licensor, except as required for reasonable and customary use in describing the origin of the Work and reproducing the content of the NOTICE file.
7. Disclaimer of Warranty. Unless required by applicable law or agreed to in writing, Licensor provides the Work (and each Contributor provides its Contributions) on an "AS IS" BASIS, WITHOUT WARRANTIES OR CONDITIONS OF ANY KIND, either express or implied, including, without

limitation, any warranties or conditions of TITLE, NON-INFRINGEMENT, MERCHANTABILITY, or FITNESS FOR A PARTICULAR PURPOSE. You are solely responsible for determining the appropriateness of using or redistributing the Work and assume any risks associated with Your exercise of permissions under this License.

8. Limitation of Liability. In no event and under no legal theory, whether in tort (including negligence), contract, or otherwise, unless required by applicable law (such as deliberate and grossly negligent acts) or agreed to in writing, shall any Contributor be liable to You for damages, including any direct, indirect, special, incidental, or consequential damages of any character arising as a result of this License or out of the use or inability to use the Work (including but not limited to damages for loss of goodwill, work stoppage, computer failure or malfunction, or any and all other commercial damages or losses), even if such Contributor has been advised of the possibility of such damages.
9. Accepting Warranty or Additional Liability. While redistributing the Work or Derivative Works thereof, You may choose to offer, and charge a fee for, acceptance of support, warranty, indemnity, or other liability obligations and/or rights consistent with this License. However, in accepting such obligations, You may act only on Your own behalf and on Your sole responsibility, not on behalf of any other Contributor, and only if You agree to indemnify, defend, and hold each Contributor harmless for any liability incurred by, or claims asserted against, such Contributor by reason of your accepting any such warranty or additional liability.

END OF TERMS AND CONDITIONS

---- Part 1: CMU/UCD copyright notice: (BSD like) ----

Copyright 1989, 1991, 1992 by Carnegie Mellon University

Derivative Work - 1996, 1998-2000

Copyright 1996, 1998-2000 The Regents of the University of California

All Rights Reserved

Permission to use, copy, modify and distribute this software and its documentation for any purpose and without fee is hereby granted, provided that the above copyright notice appears in all copies and that both that copyright notice and this permission notice appear in supporting documentation, and that the name of CMU and The Regents of the University of California not be used in advertising or publicity pertaining to distribution of the software without specific written permission.

CMU AND THE REGENTS OF THE UNIVERSITY OF CALIFORNIA DISCLAIM ALL WARRANTIES WITH REGARD TO THIS SOFTWARE, INCLUDING ALL IMPLIED WARRANTIES OF MERCHANTABILITY AND FITNESS. IN NO EVENT SHALL CMU OR THE REGENTS OF THE UNIVERSITY OF CALIFORNIA BE LIABLE FOR ANY SPECIAL, INDIRECT OR CONSEQUENTIAL DAMAGES OR ANY DAMAGES WHATSOEVER RESULTING FROM THE LOSS OF USE, DATA OR PROFITS, WHETHER IN AN ACTION OF CONTRACT, NEGLIGENCE OR OTHER TORTIOUS ACTION, ARISING OUT OF OR IN CONNECTION WITH THE USE OR PERFORMANCE OF THIS SOFTWARE.

---- Part 2: Networks Associates Technology, Inc copyright notice (BSD) ----

Copyright (c) 2001-2003, Networks Associates Technology, Inc

All rights reserved.

Redistribution and use in source and binary forms, with or without modification, are permitted provided that the following conditions are met:

- * Redistributions of source code must retain the above copyright notice, this list of conditions and the following disclaimer.
- * Redistributions in binary form must reproduce the above copyright notice, this list of conditions and the following disclaimer in the documentation and/or other materials provided with the distribution.
- * Neither the name of the Networks Associates Technology, Inc nor the names of its contributors may be used to endorse or promote products derived from this software without specific prior written permission.

THIS SOFTWARE IS PROVIDED BY THE COPYRIGHT HOLDERS AND CONTRIBUTORS ``AS IS" AND ANY EXPRESS OR IMPLIED WARRANTIES, INCLUDING, BUT NOT LIMITED TO, THE IMPLIED WARRANTIES OF MERCHANTABILITY AND FITNESS FOR A PARTICULAR PURPOSE ARE DISCLAIMED. IN NO EVENT SHALL THE COPYRIGHT HOLDERS OR CONTRIBUTORS BE LIABLE FOR ANY DIRECT, INDIRECT, INCIDENTAL, SPECIAL, EXEMPLARY, OR CONSEQUENTIAL DAMAGES (INCLUDING, BUT NOT LIMITED TO, PROCUREMENT OF SUBSTITUTE GOODS OR SERVICES; LOSS OF USE, DATA, OR PROFITS; OR BUSINESS INTERRUPTION) HOWEVER CAUSED AND ON ANY THEORY OF LIABILITY, WHETHER IN CONTRACT, STRICT LIABILITY, OR TORT (INCLUDING NEGLIGENCE OR OTHERWISE) ARISING IN ANY WAY OUT OF THE USE OF THIS SOFTWARE, EVEN IF ADVISED OF THE POSSIBILITY OF SUCH DAMAGE.

---- Part 3: Cambridge Broadband Ltd. copyright notice (BSD) ----

Portions of this code are copyright (c) 2001-2003, Cambridge Broadband Ltd.

All rights reserved.

Redistribution and use in source and binary forms, with or without modification, are permitted provided that the following conditions are met:

- * Redistributions of source code must retain the above copyright notice, this list of conditions and the following disclaimer.
- * Redistributions in binary form must reproduce the above copyright notice, this list of conditions and the following disclaimer in the documentation and/or other materials provided with the distribution.
- * The name of Cambridge Broadband Ltd. may not be used to endorse or promote products derived from this software without specific prior written permission.

THIS SOFTWARE IS PROVIDED BY THE COPYRIGHT HOLDER ``AS IS" AND ANY EXPRESS OR IMPLIED WARRANTIES, INCLUDING, BUT NOT LIMITED TO, THE IMPLIED WARRANTIES OF MERCHANTABILITY AND FITNESS FOR A PARTICULAR PURPOSE ARE DISCLAIMED. IN NO EVENT SHALL THE COPYRIGHT HOLDER BE LIABLE FOR ANY DIRECT, INDIRECT, INCIDENTAL, SPECIAL, EXEMPLARY, OR CONSEQUENTIAL DAMAGES (INCLUDING, BUT NOT LIMITED TO, PROCUREMENT OF SUBSTITUTE GOODS OR SERVICES; LOSS OF USE, DATA, OR PROFITS; OR BUSINESS INTERRUPTION) HOWEVER CAUSED AND ON ANY THEORY OF LIABILITY, WHETHER IN CONTRACT, STRICT LIABILITY, OR TORT (INCLUDING NEGLIGENCE OR OTHERWISE) ARISING IN ANY WAY OUT OF THE USE OF THIS SOFTWARE, EVEN IF ADVISED OF THE POSSIBILITY OF SUCH DAMAGE.

---- Part 4: Sun Microsystems, Inc. copyright notice (BSD) ----

Copyright c 2003 Sun Microsystems, Inc., 4150 Network Circle, Santa Clara, California 95054, U.S.A. All rights reserved.

Use is subject to license terms below.

This distribution may include materials developed by third parties.

Sun, Sun Microsystems, the Sun logo and Solaris are trademarks or registered trademarks of Sun Microsystems, Inc. in the U.S. and other countries.

Redistribution and use in source and binary forms, with or without modification, are permitted provided that the following conditions are met:

- * Redistributions of source code must retain the above copyright notice, this list of conditions and the following disclaimer.
- * Redistributions in binary form must reproduce the above copyright notice, this list of conditions and the following disclaimer in the documentation and/or other materials provided with the distribution.
- * Neither the name of the Sun Microsystems, Inc. nor the names of its contributors may be used to endorse or promote products derived from this software without specific prior written permission.

THIS SOFTWARE IS PROVIDED BY THE COPYRIGHT HOLDERS AND CONTRIBUTORS ``AS IS'' AND ANY EXPRESS OR IMPLIED WARRANTIES, INCLUDING, BUT NOT LIMITED TO, THE IMPLIED WARRANTIES OF MERCHANTABILITY AND FITNESS FOR A PARTICULAR PURPOSE ARE DISCLAIMED. IN NO EVENT SHALL THE COPYRIGHT HOLDERS OR CONTRIBUTORS BE LIABLE FOR ANY DIRECT, INDIRECT, INCIDENTAL, SPECIAL, EXEMPLARY, OR CONSEQUENTIAL DAMAGES (INCLUDING, BUT NOT LIMITED TO, PROCUREMENT OF SUBSTITUTE GOODS OR SERVICES; LOSS OF USE, DATA, OR PROFITS; OR BUSINESS INTERRUPTION) HOWEVER CAUSED AND ON ANY THEORY OF LIABILITY, WHETHER IN CONTRACT, STRICT LIABILITY, OR TORT (INCLUDING NEGLIGENCE OR OTHERWISE) ARISING IN ANY WAY OUT OF THE USE OF THIS SOFTWARE, EVEN IF ADVISED OF THE POSSIBILITY OF SUCH DAMAGE.

---- Part 5: Sparta, Inc copyright notice (BSD) ----

Copyright (c) 2003-2009, Sparta, Inc

All rights reserved.

Redistribution and use in source and binary forms, with or without modification, are permitted provided that the following conditions are met:

- * Redistributions of source code must retain the above copyright notice, this list of conditions and the following disclaimer.
- * Redistributions in binary form must reproduce the above copyright notice, this list of conditions and the following disclaimer in the documentation and/or other materials provided with the distribution.
- * Neither the name of Sparta, Inc nor the names of its contributors may be used to endorse or promote products derived from this software without specific prior written permission.

THIS SOFTWARE IS PROVIDED BY THE COPYRIGHT HOLDERS AND CONTRIBUTORS ``AS IS'' AND ANY EXPRESS OR IMPLIED WARRANTIES, INCLUDING, BUT NOT LIMITED TO, THE IMPLIED WARRANTIES OF MERCHANTABILITY AND FITNESS FOR A PARTICULAR PURPOSE ARE DISCLAIMED. IN NO EVENT SHALL THE COPYRIGHT HOLDERS OR CONTRIBUTORS BE LIABLE FOR ANY DIRECT, INDIRECT, INCIDENTAL, SPECIAL, EXEMPLARY, OR CONSEQUENTIAL DAMAGES (INCLUDING, BUT NOT LIMITED TO, PROCUREMENT OF SUBSTITUTE GOODS OR SERVICES; LOSS OF USE, DATA, OR PROFITS; OR BUSINESS INTERRUPTION) HOWEVER CAUSED AND ON ANY THEORY OF LIABILITY, WHETHER IN CONTRACT, STRICT LIABILITY, OR TORT (INCLUDING NEGLIGENCE OR OTHERWISE) ARISING IN ANY WAY OUT OF THE USE OF THIS SOFTWARE, EVEN IF ADVISED OF THE POSSIBILITY OF SUCH DAMAGE.

---- Part 6: Cisco/BUPTNIC copyright notice (BSD) ----

Copyright (c) 2004, Cisco, Inc and Information Network Center of Beijing University of Posts and Telecommunications.

All rights reserved.

Redistribution and use in source and binary forms, with or without modification, are permitted provided that the following conditions are met:

- * Redistributions of source code must retain the above copyright notice, this list of conditions and the following disclaimer.
- * Redistributions in binary form must reproduce the above copyright notice, this list of conditions and the following disclaimer in the documentation and/or other materials provided with the distribution.
- * Neither the name of Cisco, Inc, Beijing University of Posts and Telecommunications, nor the names of their contributors may be used to endorse or promote products derived from this software without specific prior written permission.

THIS SOFTWARE IS PROVIDED BY THE COPYRIGHT HOLDERS AND CONTRIBUTORS ``AS IS" AND ANY EXPRESS OR IMPLIED WARRANTIES, INCLUDING, BUT NOT LIMITED TO, THE IMPLIED WARRANTIES OF MERCHANTABILITY AND FITNESS FOR A PARTICULAR PURPOSE ARE DISCLAIMED. IN NO EVENT SHALL THE COPYRIGHT HOLDERS OR CONTRIBUTORS BE LIABLE FOR ANY DIRECT, INDIRECT, INCIDENTAL, SPECIAL, EXEMPLARY, OR CONSEQUENTIAL DAMAGES (INCLUDING, BUT NOT LIMITED TO, PROCUREMENT OF SUBSTITUTE GOODS OR SERVICES; LOSS OF USE, DATA, OR PROFITS; OR BUSINESS INTERRUPTION) HOWEVER CAUSED AND ON ANY THEORY OF LIABILITY, WHETHER IN CONTRACT, STRICT LIABILITY, OR TORT (INCLUDING NEGLIGENCE OR OTHERWISE) ARISING IN ANY WAY OUT OF THE USE OF THIS SOFTWARE, EVEN IF ADVISED OF THE POSSIBILITY OF SUCH DAMAGE.

---- Part 7: Fabasoft R&D Software GmbH & Co KG copyright notice (BSD) ----

Copyright (c) Fabasoft R&D Software GmbH & Co KG, 2003 oss@fabasoft.com

Author: Bernhard Penz

Redistribution and use in source and binary forms, with or without modification, are permitted provided that the following conditions are met:

- * Redistributions of source code must retain the above copyright notice, this list of conditions and the following disclaimer.
- * Redistributions in binary form must reproduce the above copyright notice, this list of conditions and the following disclaimer in the documentation and/or other materials provided with the distribution.
- * The name of Fabasoft R&D Software GmbH & Co KG or any of its subsidiaries, brand or product names may not be used to endorse or promote products derived from this software without specific prior written permission.

THIS SOFTWARE IS PROVIDED BY THE COPYRIGHT HOLDER ``AS IS" AND ANY EXPRESS OR IMPLIED WARRANTIES, INCLUDING, BUT NOT LIMITED TO, THE IMPLIED WARRANTIES OF MERCHANTABILITY AND FITNESS FOR A PARTICULAR PURPOSE ARE DISCLAIMED. IN NO EVENT SHALL THE COPYRIGHT HOLDER BE LIABLE FOR ANY DIRECT, INDIRECT, INCIDENTAL, SPECIAL, EXEMPLARY, OR CONSEQUENTIAL DAMAGES (INCLUDING, BUT NOT LIMITED TO, PROCUREMENT OF SUBSTITUTE GOODS OR SERVICES; LOSS OF USE, DATA, OR PROFITS; OR BUSINESS INTERRUPTION) HOWEVER CAUSED AND ON ANY THEORY OF LIABILITY, WHETHER

IN CONTRACT, STRICT LIABILITY, OR TORT (INCLUDING NEGLIGENCE OR OTHERWISE) ARISING IN ANY WAY OUT OF THE USE OF THIS SOFTWARE, EVEN IF ADVISED OF THE POSSIBILITY OF SUCH DAMAGE.

LEADTOOLS

Copyright (C) 1991-2009 LEAD Technologies, Inc.

CMap Resources

Copyright 1990-2009 Adobe Systems Incorporated.
All rights reserved.

Copyright 1990-2010 Adobe Systems Incorporated.
All rights reserved.

Redistribution and use in source and binary forms, with or without modification, are permitted provided that the following conditions are met:

Redistributions of source code must retain the above copyright notice, this list of conditions and the following disclaimer.

Redistributions in binary form must reproduce the above copyright notice, this list of conditions and the following disclaimer in the documentation and/or other materials provided with the distribution.

Neither the name of Adobe Systems Incorporated nor the names of its contributors may be used to endorse or promote products derived from this software without specific prior written permission.

THIS SOFTWARE IS PROVIDED BY THE COPYRIGHT HOLDERS AND CONTRIBUTORS "AS IS" AND ANY EXPRESS OR IMPLIED WARRANTIES, INCLUDING, BUT NOT LIMITED TO, THE IMPLIED WARRANTIES OF MERCHANTABILITY AND FITNESS FOR A PARTICULAR PURPOSE ARE DISCLAIMED. IN NO EVENT SHALL THE COPYRIGHT HOLDER OR CONTRIBUTORS BE LIABLE FOR ANY DIRECT, INDIRECT, INCIDENTAL, SPECIAL, EXEMPLARY, OR CONSEQUENTIAL DAMAGES (INCLUDING, BUT NOT LIMITED TO, PROCUREMENT OF SUBSTITUTE GOODS OR SERVICES; LOSS OF USE, DATA, OR PROFITS; OR BUSINESS INTERRUPTION) HOWEVER CAUSED AND ON ANY THEORY OF LIABILITY, WHETHER IN CONTRACT, STRICT LIABILITY, OR TORT (INCLUDING NEGLIGENCE OR OTHERWISE) ARISING IN ANY WAY OUT OF THE USE OF THIS SOFTWARE, EVEN IF ADVISED OF THE POSSIBILITY OF SUCH DAMAGE.

MIT License

Copyright (c) 1998, 1999, 2000 Thai Open Source Software Center Ltd

Permission is hereby granted, free of charge, to any person obtaining a copy of this software and associated documentation files (the "Software"), to deal in the Software without restriction, including without limitation the rights to use, copy, modify, merge, publish, distribute, sublicense, and/or sell copies of the Software, and to permit persons to whom the Software is furnished to do so, subject to the following conditions:

The above copyright notice and this permission notice shall be included in all copies or substantial portions of the Software.

THE SOFTWARE IS PROVIDED "AS IS", WITHOUT WARRANTY OF ANY KIND, EXPRESS OR IMPLIED, INCLUDING BUT NOT LIMITED TO THE WARRANTIES OF MERCHANTABILITY, FITNESS FOR A PARTICULAR PURPOSE AND NONINFRINGEMENT. IN NO EVENT SHALL THE AUTHORS OR COPYRIGHT HOLDERS BE LIABLE FOR ANY CLAIM, DAMAGES OR OTHER LIABILITY, WHETHER IN AN ACTION OF CONTRACT, TORT OR OTHERWISE, ARISING FROM, OUT OF OR IN CONNECTION WITH THE SOFTWARE OR THE USE OR OTHER DEALINGS IN THE SOFTWARE.

Het volgende is alleen van toepassing op producten die Wi-Fi ondersteunen.

(c) 2009-2013 by Jeff Mott. All rights reserved.

Redistribution and use in source and binary forms, with or without modification, are permitted provided that the following conditions are met:

- * Redistributions of source code must retain the above copyright notice, this list of conditions, and the following disclaimer.
- * Redistributions in binary form must reproduce the above copyright notice, this list of conditions, and the following disclaimer in the documentation or other materials provided with the distribution.
- * Neither the name CryptoJS nor the names of its contributors may be used to endorse or promote products derived from this software without specific prior written permission.

THIS SOFTWARE IS PROVIDED BY THE COPYRIGHT HOLDERS AND CONTRIBUTORS "AS IS," AND ANY EXPRESS OR IMPLIED WARRANTIES, INCLUDING, BUT NOT LIMITED TO, THE IMPLIED WARRANTIES OF MERCHANTABILITY AND FITNESS FOR A PARTICULAR PURPOSE, ARE DISCLAIMED. IN NO EVENT SHALL THE COPYRIGHT HOLDER OR CONTRIBUTORS BE LIABLE FOR ANY DIRECT, INDIRECT, INCIDENTAL, SPECIAL, EXEMPLARY, OR CONSEQUENTIAL DAMAGES (INCLUDING, BUT NOT LIMITED TO, PROCUREMENT OF SUBSTITUTE GOODS OR SERVICES; LOSS OF USE, DATA, OR PROFITS; OR BUSINESS INTERRUPTION) HOWEVER CAUSED AND ON ANY THEORY OF LIABILITY, WHETHER IN CONTRACT, STRICT LIABILITY, OR TORT (INCLUDING NEGLIGENCE OR OTHERWISE) ARISING IN ANY WAY OUT OF THE USE OF THIS SOFTWARE, EVEN IF ADVISED OF THE POSSIBILITY OF SUCH DAMAGE.

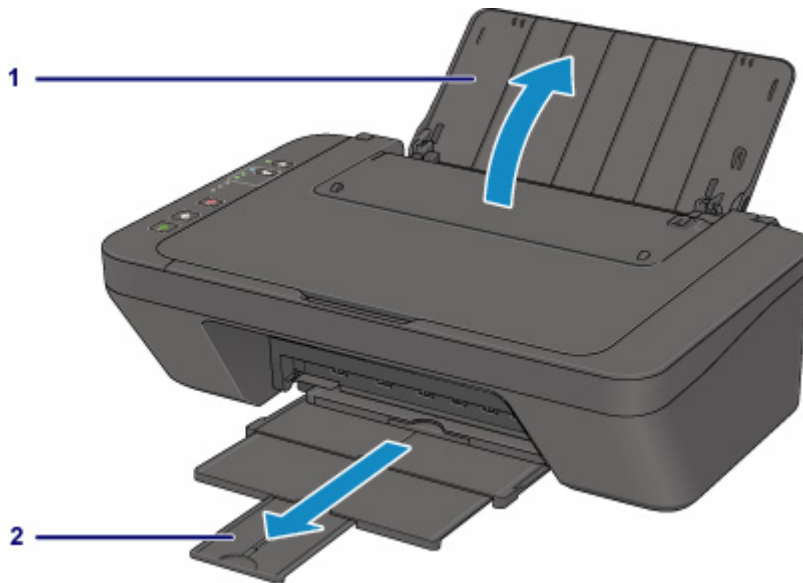
Basishandelingen

- ▶ **Foto's afdrucken vanaf een computer**
- ▶ **Kopiëren**

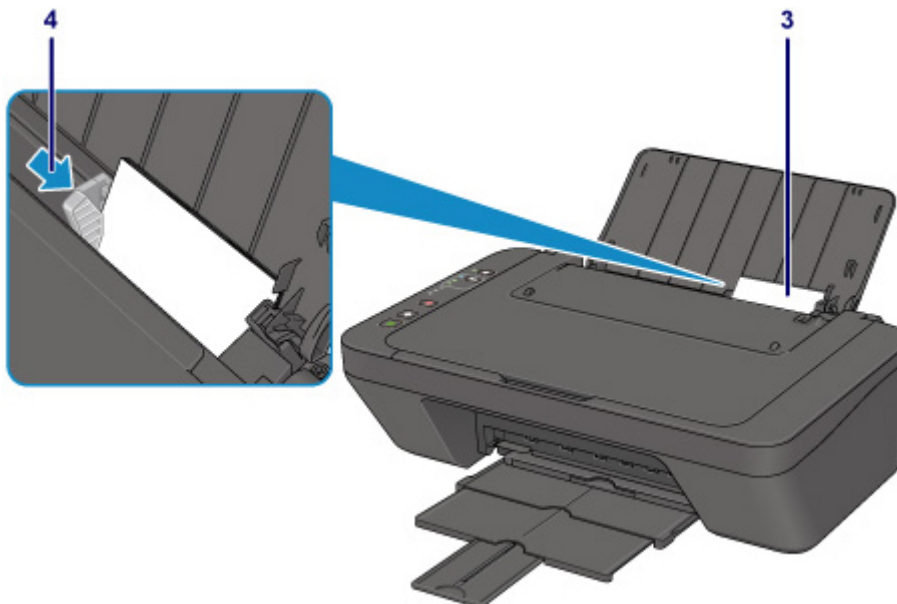
Foto's afdrucken vanaf een computer

In dit gedeelte wordt beschreven hoe u foto's kunt afdrucken met My Image Garden.

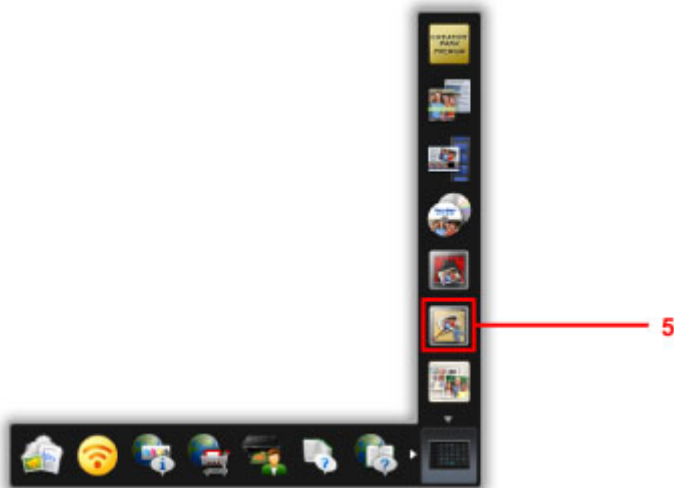
1. Open de papiersteun.
2. Trek de papieruitvoerlade en het verlengstuk van uitvoerlade uit.



3. Plaats papier MET DE AFDRUKZIJDE NAAR U TOE GERICHT.
4. Pas de papiergeleider aan.



5. Klik op het pictogram My Image Garden in Quick Menu.



Opmerking

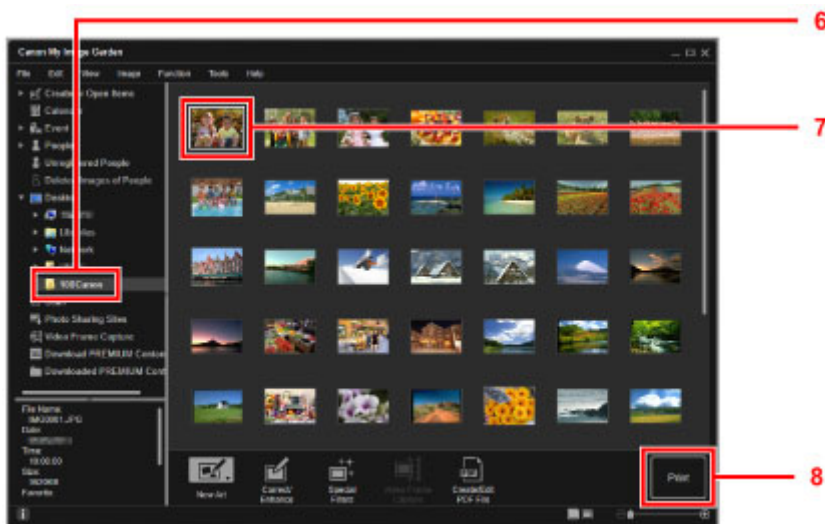
- Hoeveel en welke soorten pictogrammen worden weergegeven, hangt af van uw regio, de geregistreerde printer/scanner en de geïnstalleerde toepassingen.

6. Klik op de map met de foto's die u wilt afdrukken.

7. Klik op de foto's die u wilt afdrukken.

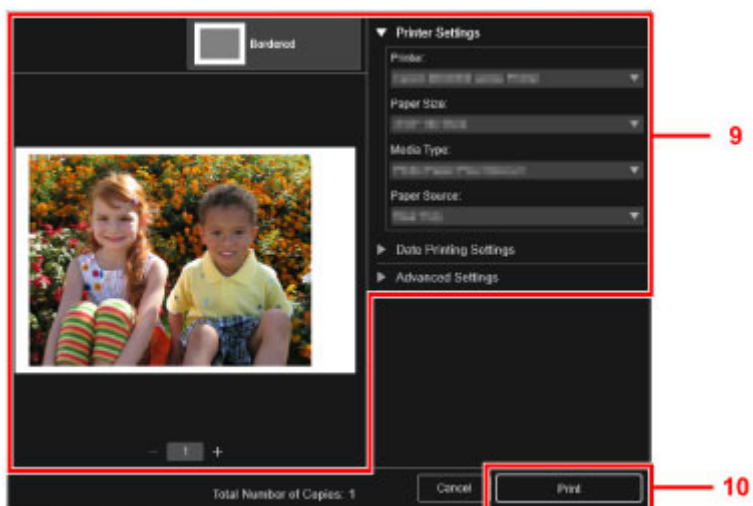
Om twee of meer foto's tegelijk te selecteren, klikt u op de foto's terwijl u de Ctrl-toets ingedrukt houdt.

8. Klik op **Afdrukken (Print)**.



9. Geef het aantal exemplaren op, de printernaam, het mediatype enzovoort.

10. Klik op **Afdrukken (Print)**.



Klik voor Mac OS op **OK** in het bevestigingsbericht en klik vervolgens op **Afdrukken (Print)**.

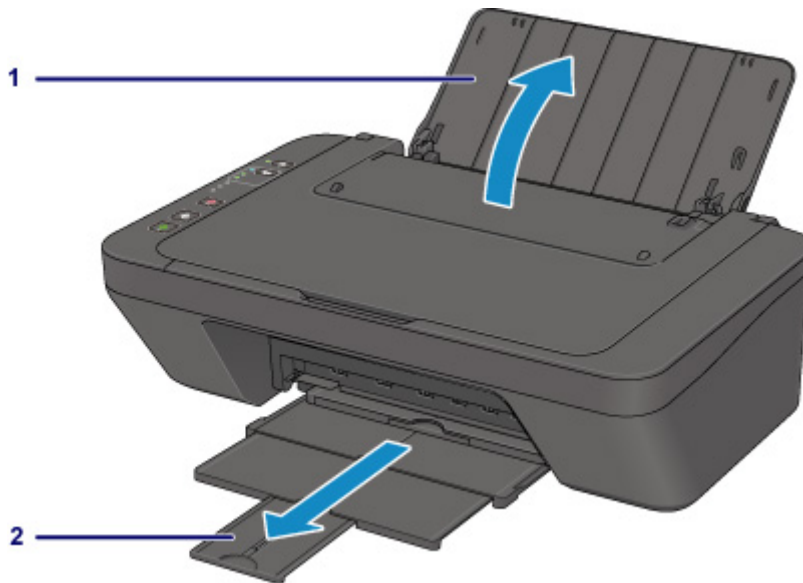
»»» Opmerking

- Met My Image Garden kunt u afbeeldingen op uw computer, zoals foto's van een digitale camera, op meerdere manieren gebruiken.
 - Voor Windows:
 - Handleiding voor My Image Garden
 - Voor Mac OS:
 - Handleiding voor My Image Garden

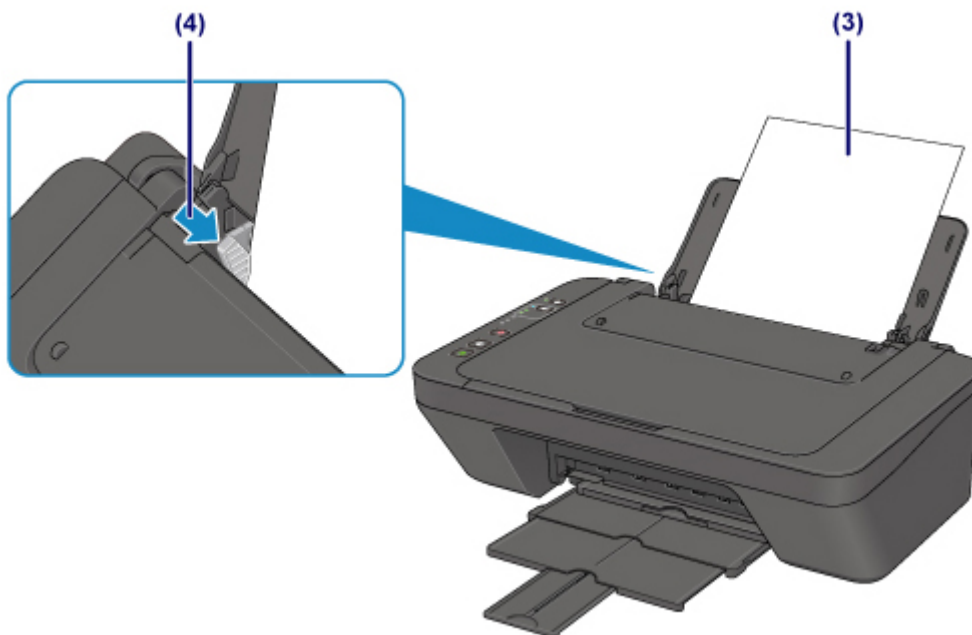
Kopiëren

In dit gedeelte wordt beschreven hoe u originelen plaatst en deze op gewoon papier kopieert.

1. Open de papiersteun.
2. Trek de papieruitvoerlade en het verlengstuk van uitvoerlade uit.



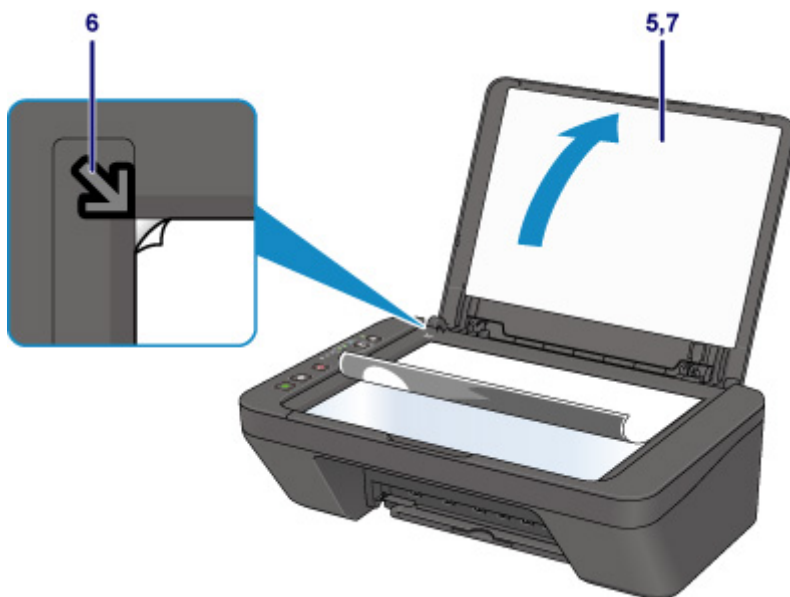
3. Plaats papier MET DE AFDRUKZIJDE NAAR U TOE GERICHT.
4. Pas de papiergeleider aan.



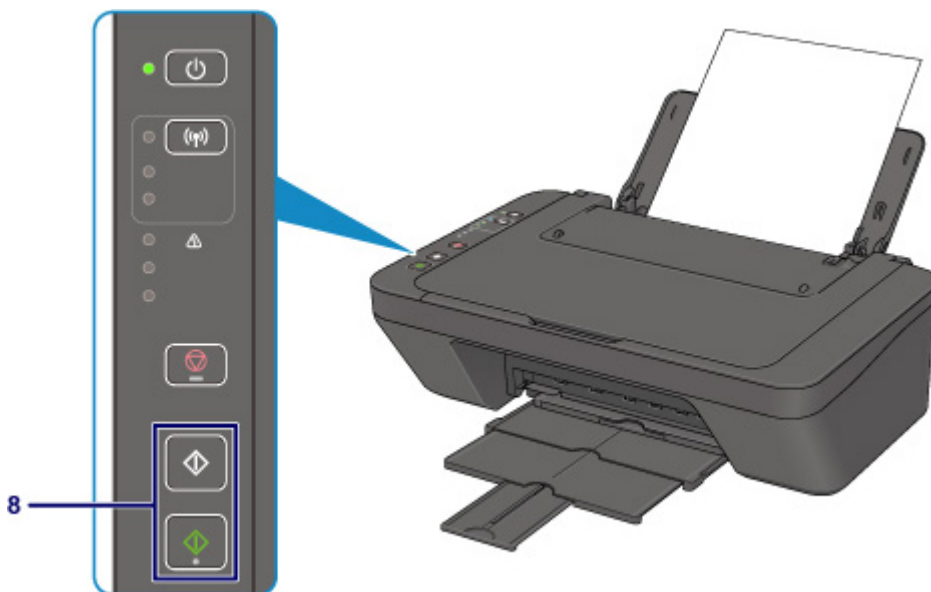
5. Open de documentklep.

6. Plaats het origineel MET DE TE KOPIËREN ZIJDE NAAR BENEDEN en lijn het uit met de positiemarkering.

7. Sluit de documentklep.



8. Druk op de knop **Zwart (Black)** of op de knop **Kleur (Color)**.



»»» Belangrijk

- Wacht met het openen van de documentklep totdat het kopiëren is voltooid.

»»» Opmerking

- Uw apparaat is uitgerust met nog veel meer handige kopieerfuncties.

- Kopiëren

Omgaan met papier, originelen, FINE-cartridges enz.

- ▶ **Papier plaatsen**
- ▶ **Originelen plaatsen**
- ▶ **Een FINE-cartridge vervangen**

Papier plaatsen

- **Normaal papier/fotopapier plaatsen**
- **Enveloppen plaatsen**

Normaal papier/fotopapier plaatsen

U kunt normaal papier of fotopapier plaatsen.

»»» Belangrijk

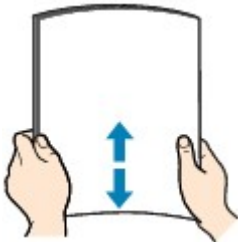
- Als u normaal papier voor een proefafdruk uitknipt tot bijvoorbeeld 10 x 15 cm (4 x 6 inch) of 13 x 18 cm (5 x 7 inch), kan het papier vastlopen.

»»» Opmerking

- Wij raden aan om origineel fotopapier van Canon te gebruiken voor het afdrukken van foto's. Raadpleeg [Ondersteunde mediumtypen](#) voor meer informatie over origineel Canon-papier.
- U kunt normaal kopieerpapier gebruiken. Zie [Ondersteunde mediumtypen](#) voor het paginaformaat en het papiergewicht dat u kunt gebruiken voor deze printer.

1. Bereid het papier voor.

Lijn de randen van het papier uit. Als de randen van het papier zijn omgekruld, maakt u deze plat.

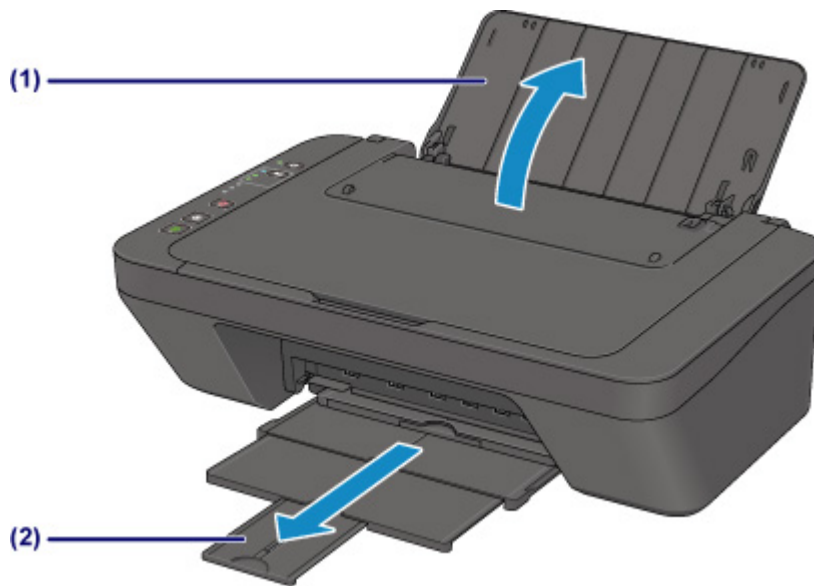


»»» Opmerking

- Lijn de randen van het papier netjes uit voordat u het papier plaatst. Als u dit niet doet, kan het papier vastlopen.
- Als het papier gekruld is, buigt u de gekrulde hoeken in de tegenovergestelde richting naar elkaar toe totdat het papier plat is. Zie [Is het papier gekruld?](#) voor meer informatie over het platmaken van gekruld papier.

2. Plaats papier.

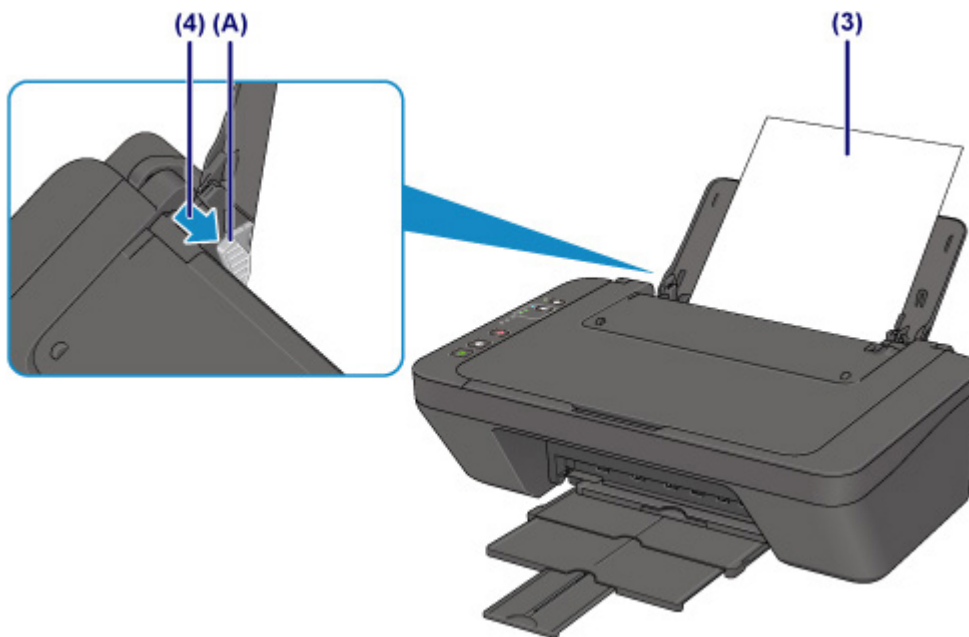
1. Open de papiersteun.
2. Trek de papieruitvoerlade en het verlengstuk van uitvoerlade uit.



3. Schuif de papiergeleider (A) naar links en plaats het papier tegen de rechterkant van de achterste lade MET DE AFDRUKZIJDE NAAR U TOE GERICHT.

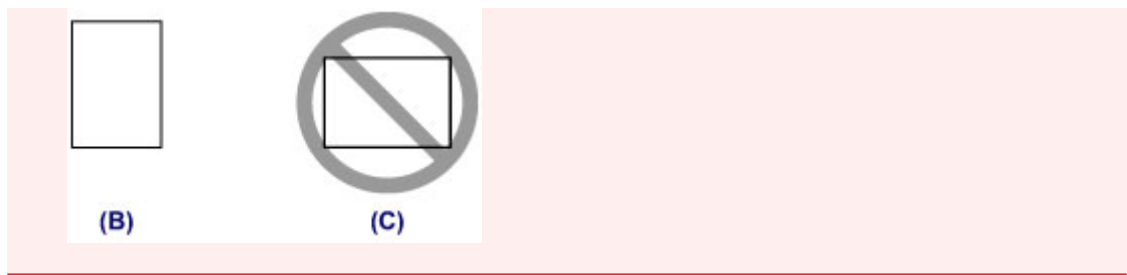
4. Verschuif de papiergeleider (A) om deze uit te lijnen met de papierstapel.

Schuif de papiergeleider niet te hard tegen het papier. Dan wordt het papier misschien niet goed ingevoerd.



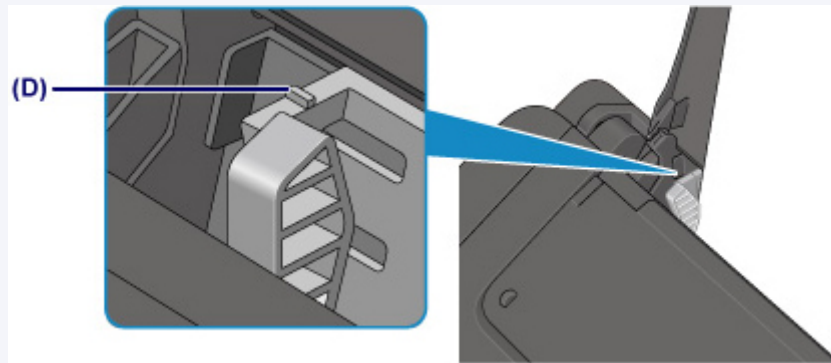
»»» **Belangrijk**

- Plaats het papier altijd in de lengterichting (B). Wanneer u het papier in de breedterichting plaatst (C), kan het papier vastlopen.



»»» Opmerking

- Plaats het papier niet hoger dan de markering voor de maximumcapaciteit (D).



»»» Opmerking

- De printer kan geluid maken bij het invoeren van het papier.
- Nadat u papier hebt geplaatst, selecteert u het formaat en type van het geplaatste papier in het venster met afdrukinstellingen van het printerstuurprogramma.

Enveloppen plaatsen

U kunt DL-enveloppen en COM10-enveloppen plaatsen.

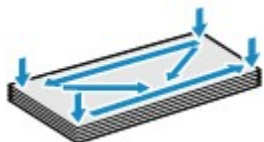
Het adres wordt automatisch geroteerd en afgedrukt aan de hand van de richting van de envelop, zoals opgegeven in het printerstuurprogramma.

»»» Belangrijk

- Het afdrukken van enveloppen vanaf een digitale camera wordt niet ondersteund.
- De volgende enveloppen kunt u niet gebruiken. De enveloppen kunnen in de printer vast blijven zitten of ertoe leiden dat de printer niet goed meer functioneert.
 - Enveloppen met een reliëf of een behandeld oppervlak
 - Enveloppen met een dubbele klep
 - Enveloppen waarvan de lijmkleppen al vochtig zijn gemaakt en plakken

1. Bereid enveloppen voor.

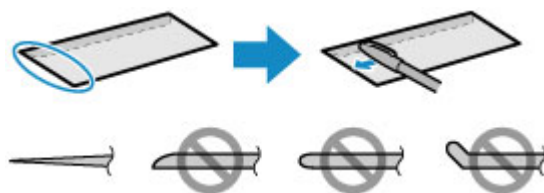
- Druk de hoeken en randen van de enveloppen omlaag om deze zo plat mogelijk te maken.



- Als de enveloppen gekruld zijn, houdt u de tegenoverliggende hoeken vast en buigt u deze voorzichtig in de tegengestelde richting.



- Als de klep van de envelop is gevouwen, maakt u deze plat.
- Gebruik een pen om de bovenrand van de envelop in de invoerrichting plat te strijken en de vouw scherper te maken.



Hierboven ziet u een zijaanzicht van de bovenrand van de envelop.

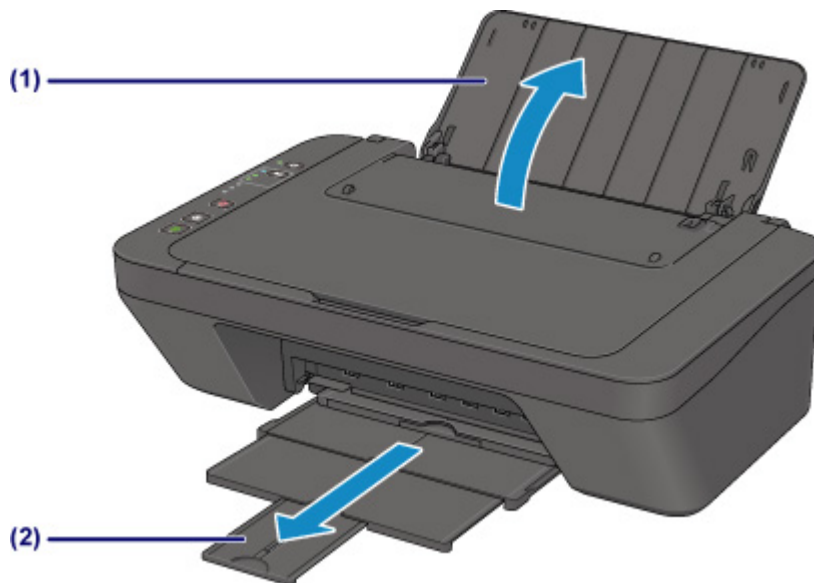
»»» Belangrijk

- De enveloppen kunnen vastlopen in de printer als ze niet plat zijn of als de hoeken niet zijn uitgelijnd. Zorg ervoor dat het papier niet meer dan 3 mm (0,12 inch) is opgekruld of opgebold.

2. Plaats enveloppen.

1. Open de papiersteun.

2. Trek de papieruitvoerlade en het verlengstuk van uitvoerlade uit.

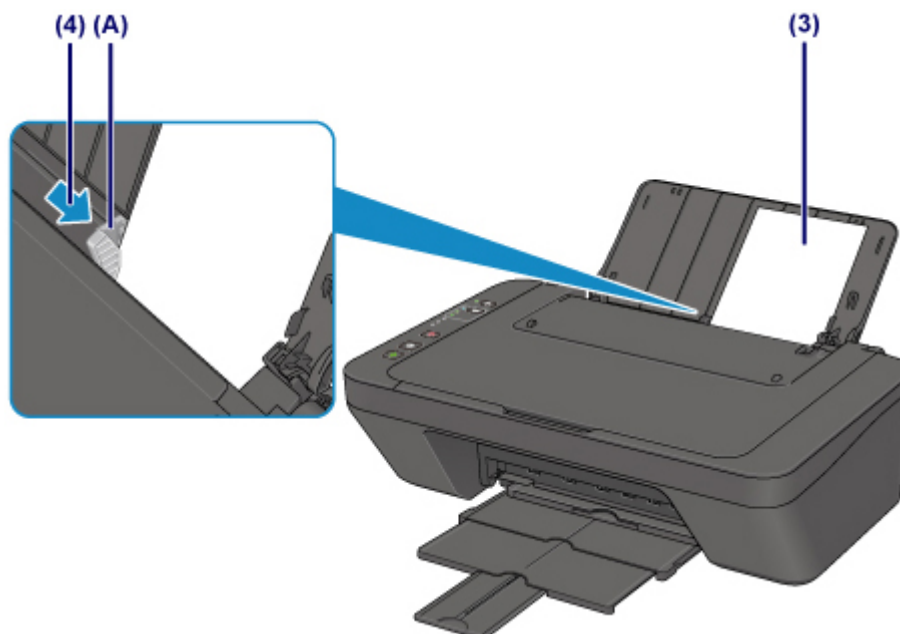


3. Schuif de papiergeleider (A) naar links en plaats de enveloppen tegen de rechterkant van de achterste lade MET DE AFDRUKZIJDE NAAR U TOE GERICHT.

Vouw de klep van de envelop en plaats de envelop in de lengterichting met de adreszijde omhoog gericht.
Er kunnen maximaal 5 enveloppen tegelijk worden geplaatst.

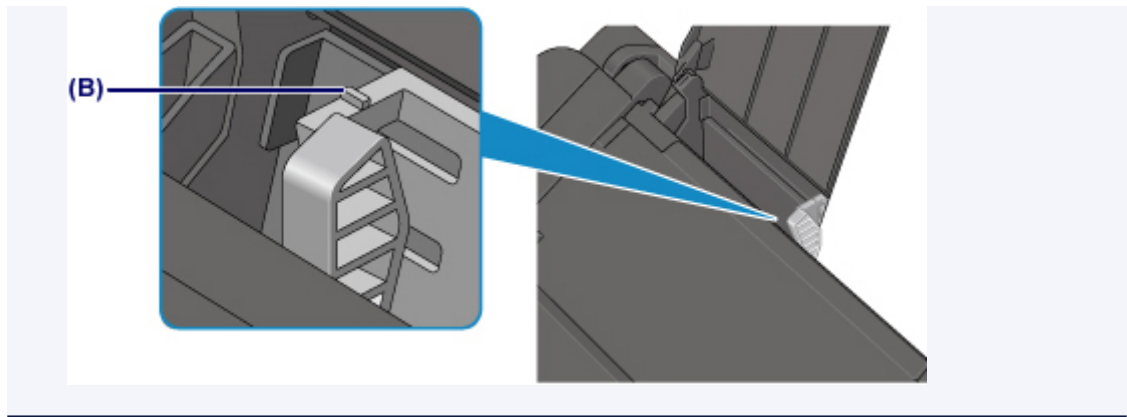
4. Verschuif de papiergeleider (A) om deze uit te lijnen met de enveloppen.

Schuif de papiergeleider niet te hard tegen de enveloppen. De enveloppen worden dan misschien niet goed ingevoerd.



►► Opmerking

- Plaats de enveloppen niet hoger dan de markering voor de maximumcapaciteit (B).



»»» Opmerking

- De printer kan geluid maken bij het invoeren van enveloppen.
- Nadat u enveloppen hebt geplaatst, selecteert u het formaat en type van de enveloppen in het venster met afdrukinstellingen van het printerstuurprogramma.

Originelen plaatsen

- Originelen op de glasplaat plaatsen
- Ondersteunde originelen

Originelen op de glasplaat plaatsen


1. Plaats een origineel op de glasplaat.

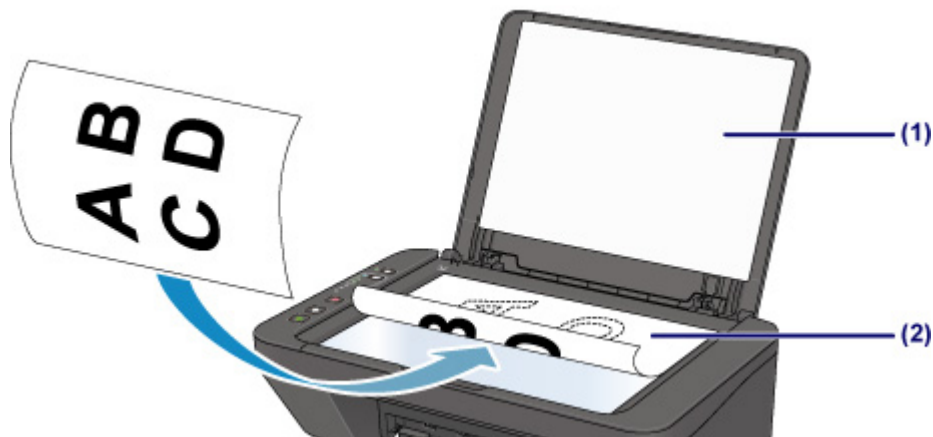
1. Open de documentklep.

»»» Belangrijk

- Leg geen voorwerpen op de documentklep. Deze kunnen in de achterste lade vallen wanneer de documentklep wordt geopend en ertoe leiden dat de printer niet meer naar behoren werkt.

2. Plaats het origineel MET DE TE SCANNEN ZIJDE NAAR BENEDEN op de glasplaat.

Lijn de hoek van het origineel uit met de positiemarkering .

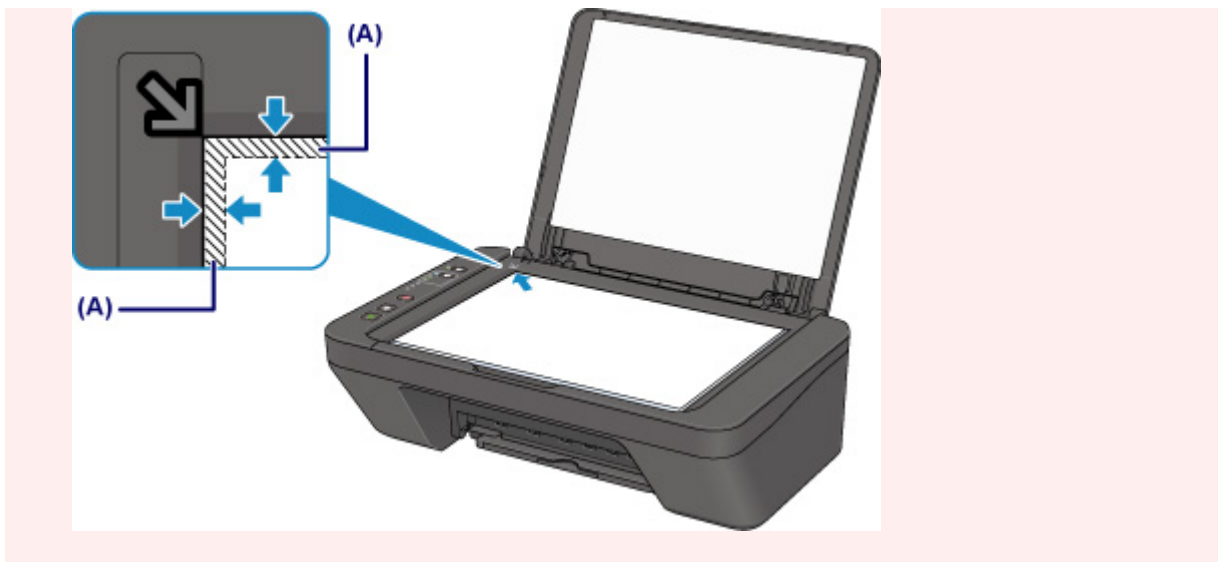


»»» Belangrijk

- Let op het volgende wanneer u het origineel op de glasplaat legt.
 - Plaats geen voorwerpen die zwaarder zijn dan 2,0 kg (4,4 lb) op de glasplaat.
 - Oefen geen druk van meer dan 2,0 kg (4,4 lb) uit op de glasplaat, bijvoorbeeld bij het aandrukken van het origineel.

Als u het bovenstaande niet in acht neemt, kan er een storing optreden in de scanner of kan de glasplaat breken.

- De printer kan het gestreepte gedeelte (A) (1 mm (0,04 inch) vanaf de randen van de glasplaat) niet scannen.



2. Sluit de documentklep voorzichtig.



»» Belangrijk

- Let erop dat u de documentklep sluit nadat u het origineel op de glasplaat hebt geplaatst, voordat u begint met kopiëren of scannen.

Ondersteunde originelen

Item	Details
Typen originelen	- Tekstdocumenten, tijdschriften of kranten - Afgedrukte foto, ansichtkaart, visitekaartje of schijf (bd/dvd/cd, enzovoort)
Grootte (breedte x hoogte)	Maximaal 216 x 297 mm (8,5 x 11,7 inch)

Een FINE-cartridge vervangen

- **Een FINE-cartridge vervangen**
- **De inktstatus controleren met de inktlampjes op het bedieningspaneel**

Een FINE-cartridge vervangen

Wanneer de inkt opraakt of zich fouten voordoen, knipperen de inktlampjes en het **Alarm**-lampje om u op de hoogte te brengen van het probleem. Op dit moment kan de printer niet afdrukken of scannen. Tel het aantal malen dat het lampje knippert en neem de juiste maatregelen.

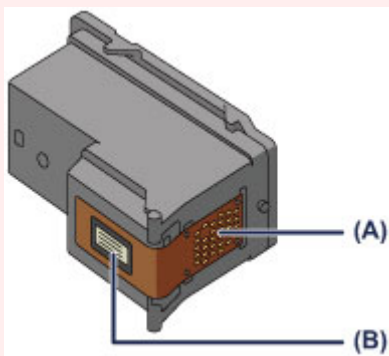
■ [Er treedt een fout op](#)

Vervangingsprocedure

Volg de onderstaande procedure wanneer u een FINE-cartridge moet vervangen.

▶▶▶ **Belangrijk**

- Raak de elektrische contactpunten (A) of de spuitopening van de printkop (B) van een FINE-cartridge niet aan. Als u ze toch aanraakt, drukt de printer mogelijk niet goed af.



- Vervang een FINE-cartridge direct nadat u deze hebt verwijderd. Laat de printer nooit staan terwijl de FINE-cartridge is verwijderd.
- Gebruik een nieuwe FINE-cartridge ter vervanging. De spuitopeningen kunnen verstopt raken als u een gebruikte FINE-cartridge plaatst.

Daarnaast kan de printer u bij een dergelijke FINE-cartridge niet goed op de hoogte stellen wanneer u de FINE-cartridge moet vervangen.

- Wanneer u een FINE-cartridge hebt geplaatst, mag u deze niet uit de printer verwijderen of aan de lucht blootstellen. Hierdoor kan de FINE-cartridge uitdrogen en werkt de printer mogelijk niet meer naar behoren als de cartridge opnieuw wordt geplaatst. Voor een optimale afdrukkwaliteit moet u de FINE-cartridge binnen zes maanden na het eerste gebruik opmaken.

▶▶▶ **Opmerking**

- Als de inkt van een FINE-cartridge opraakt, kunt u nog een korte tijd afdrukken met de kleuren of zwarte FINE-cartridge, afhankelijk van de resterende inkt. De afdrukkwaliteit kan echter lager zijn in vergelijking met afdrukken met beide patronen. Het is raadzaam een nieuwe FINE-cartridge te gebruiken voor een optimale kwaliteit.

Laat de lege FINE-cartridge zitten als u gaat afdrukken, zelfs als u slechts één soort inkt gebruikt. Als de kleuren-FINE-cartridge of de zwarte FINE-cartridge niet is geplaatst, treedt er een fout op en kan de printer niet afdrukken.

Zie hieronder voor informatie over het configureren van deze instelling.

- Voor Windows:

■ De te gebruiken inktpatroon instellen

- Voor Mac OS:

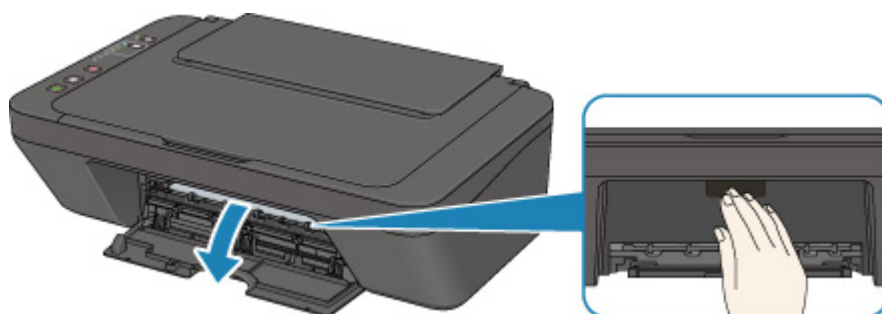
■ [De te gebruiken inktpatroon instellen](#)

- Mogelijk wordt toch kleureninkt verbruikt wanneer u een document in zwart-wit afdruckt of wanneer u hebt aangegeven een zwart-witafdruck te willen maken.

Ook bij standaardreiniging en diepte-reiniging van de printkop, die nodig kunnen zijn om de printer goed te laten werken, wordt zowel kleureninkt als zwarte inkt verbruikt. Vervang de FINE-cartridge direct door een nieuwe cartridge zodra de inkt op is.

■ Inkttips

1. Controleer of het apparaat aan staat.
2. Trek de papieruitvoerlade en het verlengstuk van uitvoerlade uit.
3. Open de klep.
4. De FINE-cartridgehouder schuift naar de vervangingspositie.



⚠ Let op

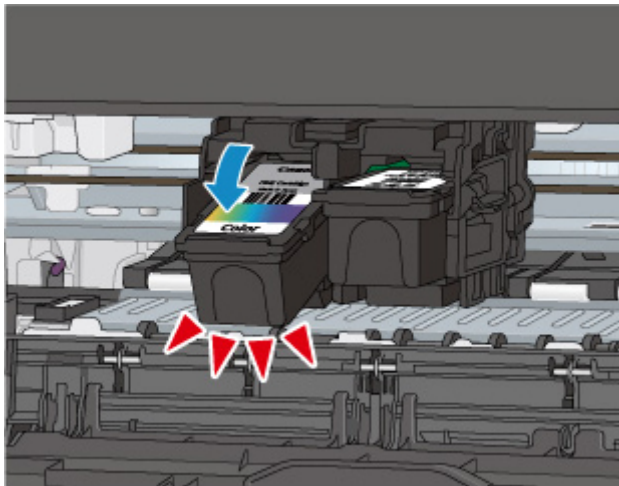
- Houd de FINE-cartridgehouder niet vast om deze te stoppen of te verplaatsen. Raak de FINE-cartridgehouder niet aan voordat deze helemaal stilstaat.

➤➤ Belangrijk

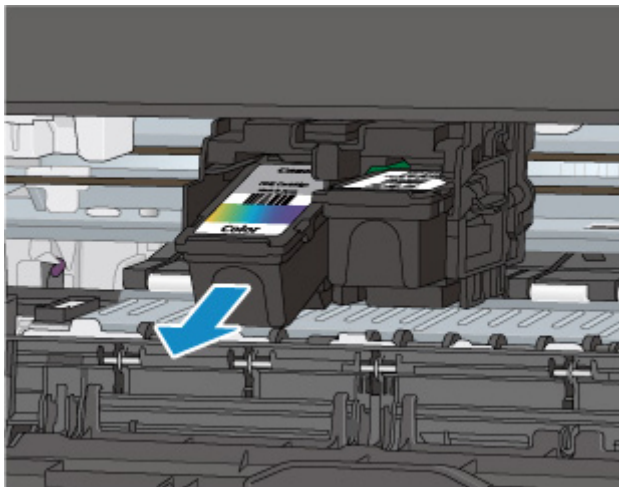
- Mogelijk zijn er inktresten achtergebleven in het binnenste van de printer. Zorg dat u geen inkt op uw handen of in uw kleden krijgt als u de FINE-cartridge vervangt. U kunt de binnenzijde van de printer gemakkelijk schoonwrijven met bijvoorbeeld een tissue.
- Raak geen metalen delen of andere delen binnen in de printer aan.
- Als de klep langer dan 10 minuten heeft opengestaan, kan de FINE-cartridgehouder worden verplaatst en het **Alarm**-lampje gaan branden. Sluit in dat geval de klep en open deze vervolgens opnieuw.

5. Verwijder de lege FINE-cartridge.

1. Duw de FINE-cartridge omlaag totdat deze vastklikt.



2. Verwijder de FINE-cartridge.

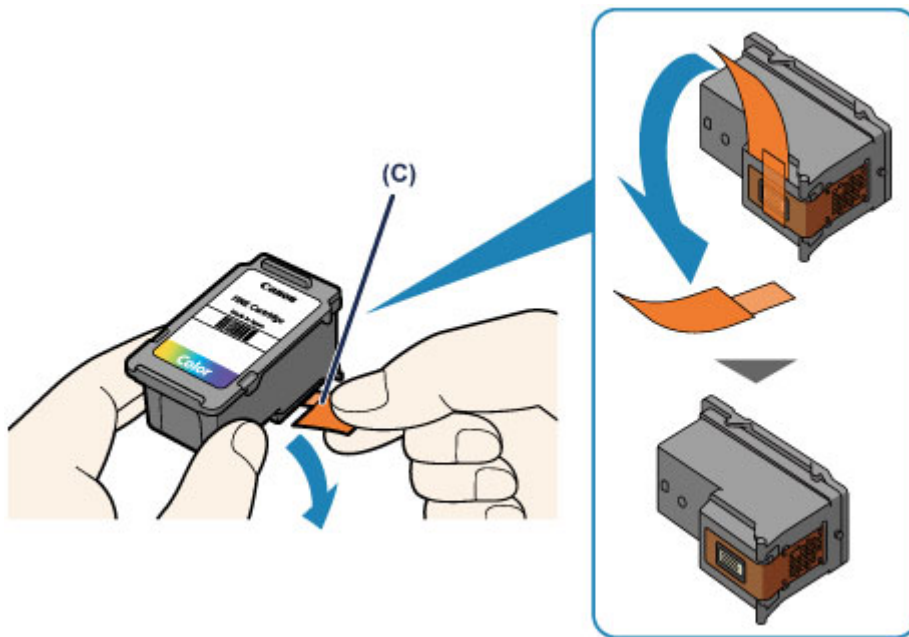


»»» **Belangrijk**

- Wees voorzichtig met de FINE-cartridge om vlekken op kleding en dergelijke te voorkomen.
- Houd bij het weggooien van een lege FINE-cartridge rekening met de plaatselijke regelgeving met betrekking tot afvalverwerking.

6. Bereid een nieuwe FINE-cartridge voor.

1. Haal de nieuwe FINE-cartridge uit de verpakking en verwijder de oranje beschermtape (C) voorzichtig.



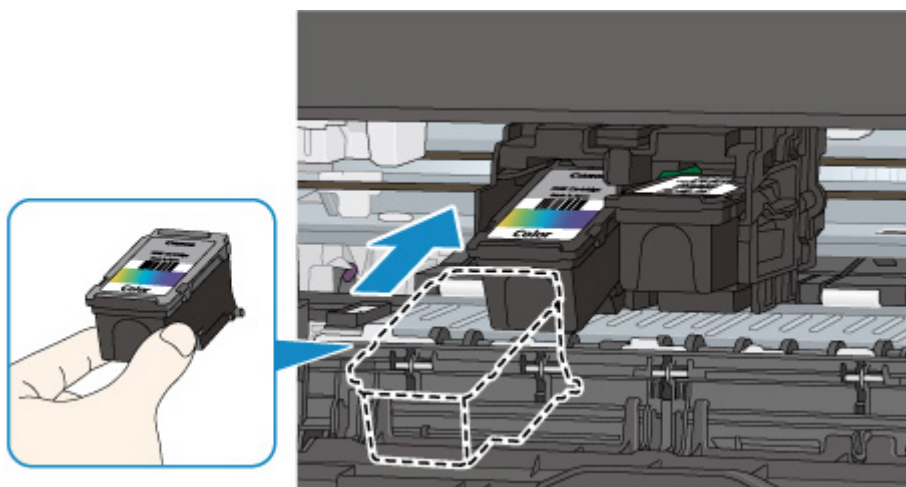
»»» **Belangrijk**

- Als u schudt met een FINE-cartridge, kunt u inkt morsen en vlekken op uw handen en dergelijke krijgen. Ga voorzichtig te werk met FINE-cartridges.
- Zorg dat er geen vlekken op uw handen en dergelijke komen door de inkt op de verwijderde beschermtape.
- Plaats de beschermtape niet terug nadat u deze hebt verwijderd. Houd bij het weggooien rekening met de lokale wet- en regelgeving met betrekking tot de afvalverwerking.
- Raak de elektrische contactpunten of spuitopeningen van printkop van een FINE-cartridge niet aan. Als u ze toch aanraakt, drukt de printer mogelijk niet goed af.

7. Plaats hier de FINE-cartridge.

1. Plaats de nieuwe FINE-cartridge schuin in de FINE-cartridgehouder.

De kleuren FINE-cartridge moet in de linkersleuf worden geplaatst en de zwarte FINE-cartridge in de rechtersleuf.

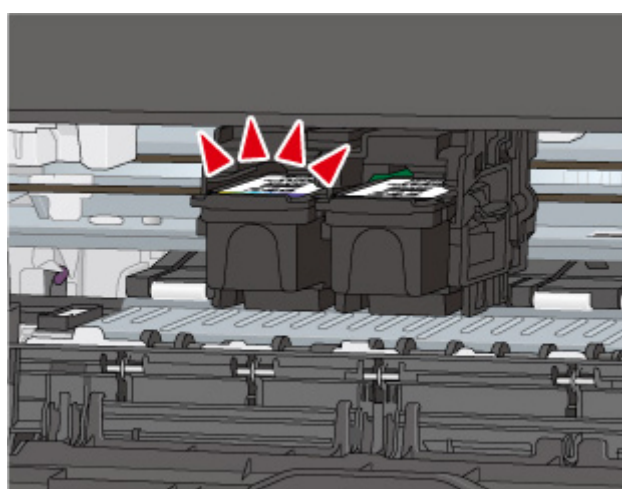
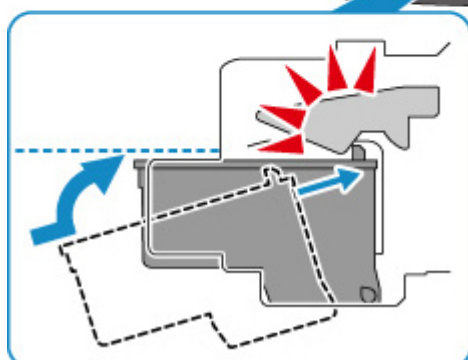
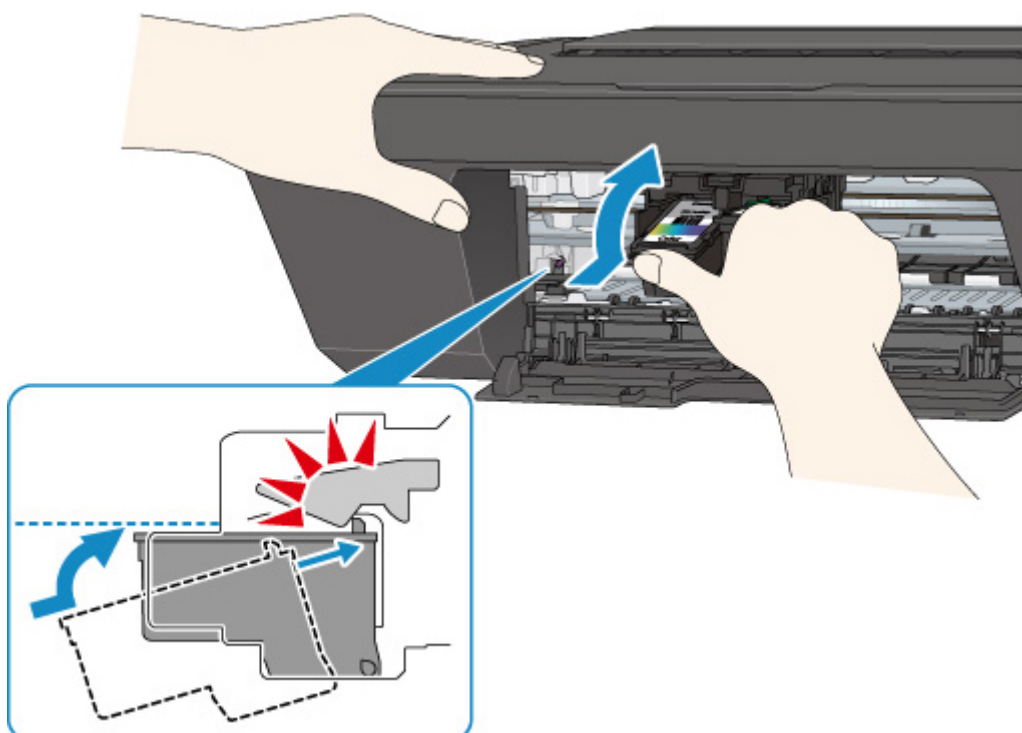


Belangrijk

- Plaats de FINE-cartridge voorzichtig, zodat deze de elektrische contacten op de FINE-cartridgehouder niet raakt.



2. Duw de FINE-cartridge naar binnen en omhoog totdat deze stevig vast zit.



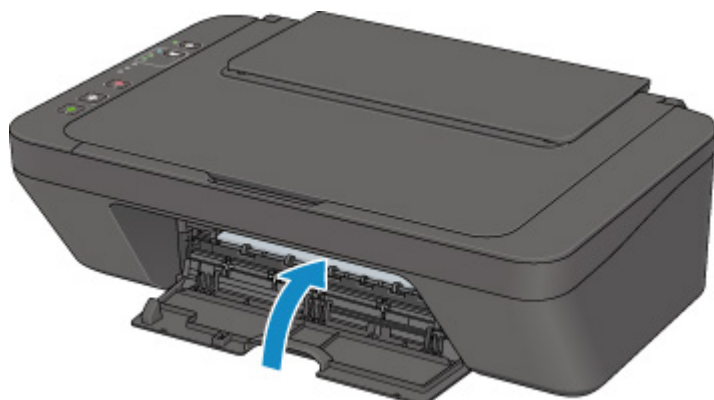
»»» Belangrijk

- Controleer of de FINE-cartridge correct is geïnstalleerd.



- De printer kan alleen afdrucken als zowel de kleuren-FINE-cartridge als de zwarte FINE-cartridge is geplaatst. Plaats daarom beide cartridges.

8. Sluit de klep.



»»» Opmerking

- Als het **Alarm**-lampje brandt of knippert nadat de klep is gesloten, voert u de vereiste stappen uit.
 - [Er treedt een fout op](#)
- De printer kan geluid maken tijdens het gebruik.

9. Pas de positie van de printkop aan.

10. [Lijn de printkop uit](#) nadat u de FINE-cartridge hebt vervangen.

»»» Opmerking

- Als de printkop is uitgelijnd, start de printer automatisch met de reiniging van de printkop voordat het uitlijningsblad wordt afgedrukt. Voer geen andere handelingen uit tot de printer klaar is met het reinigen van de printkop.

De inktstatus controleren met de inktlampjes op het bedieningspaneel

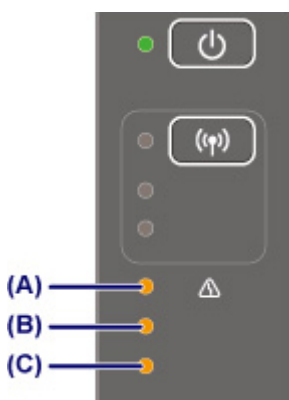
»»» Opmerking

- De inktvoorraaddetector is op de printer bevestigd om de resterende inktvoorraad te detecteren. De voorraad wordt als vol beschouwd wanneer u een nieuwe FINE-cartridge installeert. Daarna detecteert de printer de resterende inktvoorraad. Als u een gebruikte FINE-cartridge installeert, is de aangegeven inktvoorraad mogelijk niet correct. In dat geval moet u de informatie over de inktvoorraad slechts zien als een benadering.
- Wanneer de inkt opraakt of zich fouten voordoen, knipperen de inktlampjes en het **Alarm**-lampje om u op de hoogte te brengen van het probleem. Tel het aantal malen dat het lampje knippert en neem de juiste maatregelen.

■ [Er treedt een fout op](#)

In de stand-bymodus voor kopiëren kunt u de status controleren aan de hand van het **Kleureninkt (Color Ink)**-lampje en het **Zwarte inkt (Black Ink)**-lampje.

* Ter illustratie branden alle lampjes op het bedieningspaneel in de onderstaande afbeelding.



(A) **Alarm**-lampje

(B) **Zwarte inkt (Black Ink)**-lampje

(C) **Kleureninkt (Color Ink)**-lampje

Kleureninkt (Color Ink)-lampje of Zwarte inkt (Black Ink)-lampje brandt

De inkt is bijna op. Bereid een nieuwe inktpatroon voor. Het kan zijn dat de afdrukkwaliteit niet voldoende is als u de printer blijft gebruiken terwijl de inkt bijna op is.

Het Kleureninkt (Color Ink)-lampje of het Zwarte inkt (Black Ink)-lampje knippert, terwijl het Alarm-lampje brandt

Er trad een fout op.

■ [Er treedt een fout op](#)

* Bij sommige typen fouten knippert het **Alarm**-lampje niet.

»»» Opmerking

- U kunt de inktstatus ook controleren op het computerscherm.
 - Voor Windows:

■ De inktstatus controleren vanaf uw computer

- Voor Mac OS:

■ [De inktstatus controleren vanaf uw computer](#)

Onderhoud

- **Als afdrukken vaag of ongelijkmatig zijn**
- **Onderhoudsfuncties uitvoeren vanaf de computer (Windows)**
- **Onderhoudsfuncties uitvoeren vanaf de computer (Mac OS)**
- **Reiniging**

Als afdrukken vaag of ongelijkmatig zijn

- **Onderhoudsprocedure**
- **Controleraster voor de spuitopeningen afdrukken**
- **Controleraster voor de spuitopeningen bekijken**
- **De printkop reinigen**
- **Dieptereiniging van de printkop**
- **De Printkop uitlijnen**

Onderhoudsprocedure

Als de afdrukresultaten vaag zijn, kleuren niet correct worden afgedrukt of als u niet tevreden bent over de afdrukresultaten (bijvoorbeeld omdat lijnen niet evenwijdig worden afgedrukt), voert u de onderstaande onderhoudsprocedure uit.

►►► Belangrijk

- Spoel de FINE-cartridge niet af en veeg deze niet schoon. Dit kan problemen met de FINE-cartridge veroorzaken.

►►► Opmerking

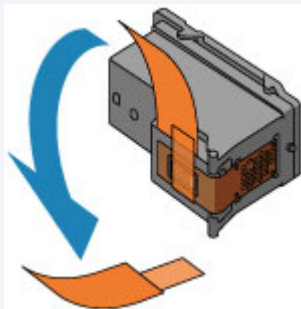
- Controleer of er nog inkt in de FINE-cartridge zit.

- [De inktstatus controleren met de inktlampjes op het bedieningspaneel](#)

Controleer of de FINE-cartridge correct is geïnstalleerd.

- [Vervangingsprocedure](#)

Controleer ook of de beschermtape aan de onderzijde van de FINE-cartridge is verwijderd.



- Als het **Alarm**-lampje brandt of knippert, raadpleegt u [Er treedt een fout op](#).
- Stel de afdrukkwaliteit hoger in via de instellingen van het printerstuurprogramma. Hierdoor kunnen de afdrukresultaten verbeteren.
 - Voor Windows:
 - De afdrukkwaliteit wijzigen en afbeeldingsgegevens corrigeren
 - Voor Mac OS:
 - De afdrukkwaliteit wijzigen en afbeeldingsgegevens corrigeren

Onduidelijke of ongelijkmatige afdrukresultaten:

|| Stap 1 Druk het controleraster voor de spuitopeningen af.

Vanaf de printer

- [Controleraster voor de spuitopeningen afdrukken](#)

Vanaf de computer

- Voor Windows:
 - Een controleraster voor de spuitopeningen afdrukken
- Voor Mac OS:

- Een controleraster voor de spuitopeningen afdrucken

|| Stap 2 [Bekijk het controleraster voor de spuitopeningen.](#)

Als er lijnen ontbreken of er horizontale witte strepen voorkomen in dit raster:



|| Stap 3 Reinig de printkop.

Vanaf de printer

- [De printkop reinigen](#)

Vanaf de computer

- Voor Windows:
 - De printkoppen reinigen
- Voor Mac OS:
 - De printkoppen reinigen

Druk na het reinigen van de printkop het controleraster voor spuitopeningen af en controleer dit: ➔ [Stap 1](#)

Als het probleem niet is opgelost nadat u stap 1 tot en met stap 3 tweemaal hebt uitgevoerd:



|| Stap 4 Voer een diepte-reiniging van de printkop uit.

Vanaf de printer

- [Dieptereiniging van de printkop](#)

Vanaf de computer

- Voor Windows:
 - De printkoppen reinigen
- Voor Mac OS:
 - De printkoppen reinigen

Als het probleem niet is opgelost, schakelt u het apparaat uit en voert u de diepte-reiniging van de printkop 24 uur later nogmaals uit.

Als het probleem hiermee nog steeds niet is verholpen:



|| Stap 5 Vervang de FINE-cartridge.

- [Een FINE-cartridge vervangen](#)

▶▶▶ Opmerking

- Als het probleem nog steeds niet is verholpen nadat de FINE-cartridge is vervangen, neemt u contact op met het dichtstbijzijnde Canon-servicecentrum om een reparatie aan te vragen.

Als de afdrukresultaten niet gelijkmatig zijn (de evenwijdige lijnen zijn bijvoorbeeld niet correct afgedrukt):

|| Stap | Lijn de printkop uit.

Vanaf de printer

- [De Printkop uitlijnen](#)

Vanaf de computer

- Voor Windows:
 - De positie van de printkop automatisch wijzigen
- Voor Mac OS:
 - De positie van de printkop automatisch wijzigen

Controleraster voor de spuitopeningen afdrukken

Druk het controleraster voor de spuitopeningen af om te bepalen of de inkt op de juiste wijze uit de spuitopening van printkop wordt gespoten.

»» Opmerking

- Als de inkt bijna op is, wordt het controleraster niet goed afgedrukt. [Vervang de FINE-cartridge](#) die bijna leeg is.

U moet het volgende voorbereiden: een vel gewoon papier van A4- of Letter-formaat

1. Controleer of het apparaat aan staat.
2. Plaats een vel normaal papier van A4- of Letter-formaat in de achterste lade.
3. Trek de papieruitvoerlade en het verlengstuk van uitvoerlade uit.
4. Houd de knop **Stoppen (Stop)** ingedrukt totdat het **Alarm**-lampje eenmaal knippert en laat de knop daarna direct los.

Het controleraster voor de spuitopening wordt afgedrukt.

Voer geen andere handelingen taken uit totdat de printer het controleraster heeft afgedrukt.

5. [Bekijk het controleraster voor de spuitopeningen](#).

Controleraster voor de spuitopeningen bekijken

Bekijk het controleraster voor de spuitopeningen en reinig zo nodig de printkop.

1. Controleer het raster op (A) ontbrekende lijnen en (B) de aanwezigheid van horizontale witte strepen.



(C) Aantal vellen dat tot nog toe is afgedrukt

Als er lijnen ontbreken in het raster (A):

[De printkopreiniging](#) is vereist.



(D) Goed

(E) Niet goed (er ontbreken lijnen)

Als er horizontale witte strepen voorkomen in het raster (B):

[De printkopreiniging](#) is vereist.



(F) Goed

(G) Niet goed (horizontale witte strepen aanwezig)

Als een kleur in raster A of B niet wordt afgedrukt:



(Voorbeeld: Magenta raster wordt niet afgedrukt)

[De printkopreiniging](#) is vereist.

►► Opmerking

- Op de afdruk van het controleraster voor de spuitopeningen wordt het totale aantal vellen dat tot nog toe is afgedrukt weergegeven in stappen van 50 vellen.

De printkop reinigen

De printkop moet worden gereinigd als er in het afgedrukte controleraster voor de spuitopeningen lijnen ontbreken of horizontale witte strepen worden weergegeven. Door een reiniging uit te voeren worden de spuitopeningen vrij gemaakt en de toestand van de printkop hersteld. Bij het reinigen van de printkop wordt inkt verbruikt. Reinig de printkop daarom alleen als het echt nodig is.

1. Controleer of het apparaat aan staat.
2. Houd de knop **Stoppen (Stop)** ingedrukt totdat het **Alarm**-lampje tweemaal knippert en laat de knop daarna direct los.

De printer start het reinigen van de printkop.

De reiniging is voltooid wanneer het **AAN (ON)**-lampje knippert en vervolgens blijft branden.

Voer geen andere handelingen uit tot de printer klaar is met het reinigen van de printkop. Dit duurt ongeveer 30 seconden.

3. Controleer de conditie van de printkop.

Als u de conditie van de printkop wilt controleren, [drukt u het controleraster voor de spuitopeningen af](#).

►► Opmerking

- Als het probleem niet is opgelost nadat u de printkop tweemaal hebt gereinigd, [voert u een diepte-reiniging van de printkop uit](#).

Dieptereiniging van de printkop

Als de afdrukkwaliteit niet is verbeterd door de normale reiniging van de printkop, moet u een diepte-reiniging van de printkop uitvoeren. Bij een diepte-reiniging van de printkop wordt meer inkt verbruikt dan bij een normale reiniging van de printkop. Het is daarom raadzaam de diepte-reiniging van de printkop alleen uit te voeren als het echt nodig is.

1. Controleer of het apparaat aan staat.
2. Houd de knop **Stoppen (Stop)** ingedrukt totdat het **Alarm**-lampje driemaal knippert en laat de knop daarna direct los.

De printer start de diepte-reiniging van de printkop.

De reiniging is voltooid wanneer het **AAN (ON)**-lampje knippert en vervolgens blijft branden.

Voer geen andere handelingen uit totdat de printer klaar is met de diepte-reiniging van de printkop. Dit duurt ongeveer 1 minuut.

3. Controleer de conditie van de printkop.

Als u de conditie van de printkop wilt controleren, [drukt u het controleraster voor de spuitopeningen af](#).

Als het probleem niet is opgelost, schakelt u het apparaat uit en voert u de diepte-reiniging van de printkop 24 uur later nogmaals uit.

Als het probleem nog steeds niet is opgelost, [vervangt u de FINE-cartridge](#) door een nieuwe.

Als het probleem nog steeds niet is verholpen nadat de FINE-cartridge is vervangen, neemt u contact op met het dichtstbijzijnde Canon-servicecentrum om een reparatie aan te vragen.

De Printkop uitlijnen

Als de afgedrukte lijnen niet evenwijdig zijn of als u niet tevreden bent over de afdrukresultaten, dient u de positie van de printkop aan te passen.

Opmerking

- Als de inkt bijna op is, wordt het uitlijningsblad niet correct afgedrukt.

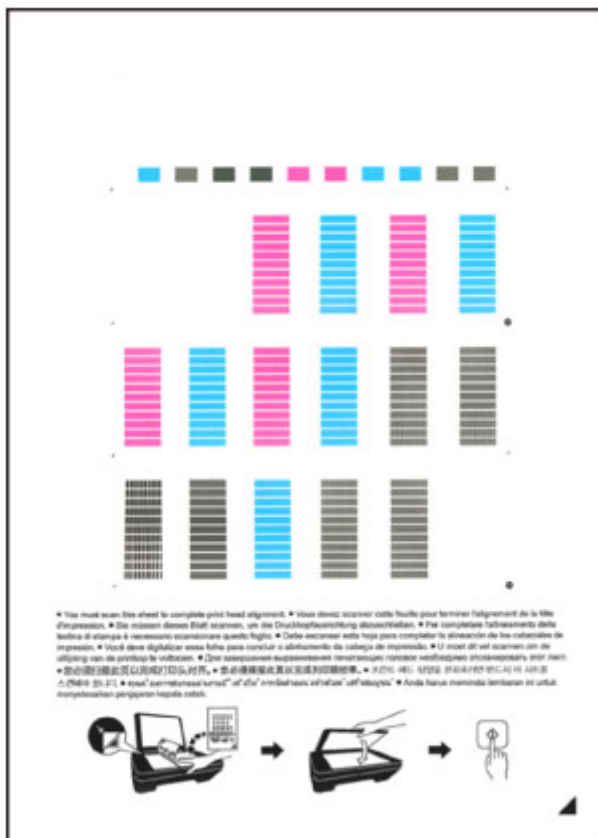
[Vervang de FINE-cartridge](#) die bijna leeg is.

U moet het volgende voorbereiden: een vel gewoon papier van A4- of Letter-formaat (inclusief gerecycled papier)*

* Gebruik papier dat wit en schoon is aan beide kanten.

- Controleer of het apparaat aan staat.
- Plaats een vel normaal papier van A4- of Letter-formaat in de achterste lade.
- Trek de papieruitvoerlade en het verlengstuk van uitvoerlade uit.
- Houd de knop **Stoppen (Stop)** ingedrukt totdat het **Alarm**-lampje viermaal knippert en laat de knop daarna direct los.

Het uitlijningsblad wordt afgedrukt.





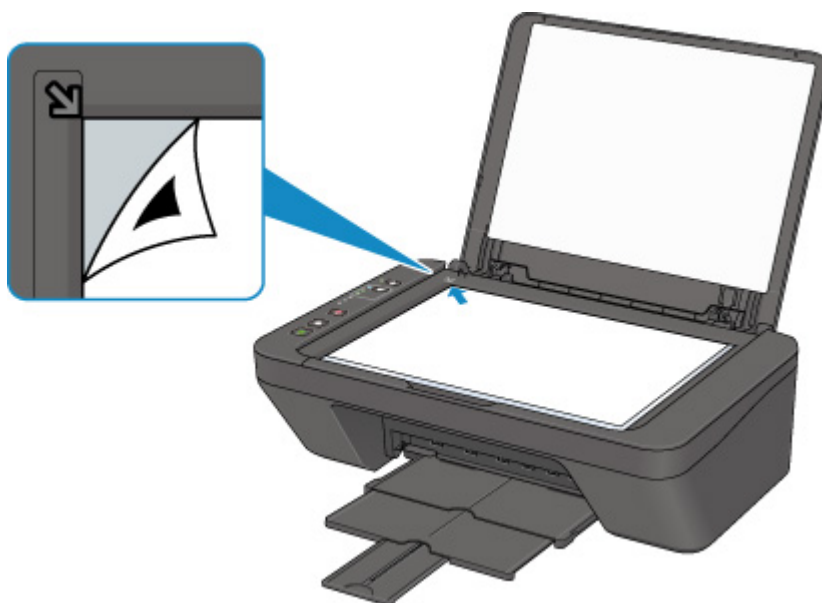
»»» Belangrijk

- Raak de afdruk op het uitlijningsblad niet aan. Als het blad vlekken vertoont of gekreukt is, wordt het mogelijk niet juist gescand.
- Als het uitlijningsblad niet goed is afgedrukt, drukt u op de knop **Stoppen (Stop)** en begint u de procedure opnieuw.

5. Scan het uitlijningsblad om de positie van de printkop aan te passen.

1. Plaats het uitlijningsblad voor de printkop op de glasplaat.

Plaats het uitlijningsblad voor de printkop MET DE BEDRUKTE ZIJDE OMLAAG en zorg dat de markering  in de rechteronderhoek van het blad is uitgelijnd met de positiemarkering .



2. Sluit de documentklep voorzichtig en druk op de knop **Zwart (Black)** of de knop **Kleur (Color)**.

De printer scant het uitlijningsblad en de printkoppositie wordt automatisch aangepast.

Wanneer het **AAN (ON)**-lampje knippert en vervolgens blijft branden, is de aanpassing van de printkoppositie voltooid.

Verwijder het uitlijningsblad voor de printkop van de glasplaat.

»»» Belangrijk

- Open de documentklep niet en verwijder het uitlijningsblad niet van de glasplaat voordat het aanpassen van de printkoppositie is voltooid.
- Als het aanpassen van de printkoppositie is mislukt, knippert het **Alarm**-lampje. Druk op de knop **Zwart (Black)** of de knop **Kleur (Color)** om het foutbericht te wissen en neem de juiste maatregelen.

 [Er treedt een fout op](#)

»»» Opmerking

- Als u nog steeds niet tevreden bent over de afdrukresultaten nadat de printkoppositie is aangepast op de hiervoor omschreven wijze, kunt u de printkoppositie aanpassen vanaf de computer.
 - Voor Windows:

■ De positie van de printkop wijzigen

- Voor Mac OS:

■ De positie van de printkop wijzigen

- Als u de huidige aanpassingswaarden voor de printkoppositie wilt afdrukken en controleren, houdt u de knop **Stoppen (Stop)** ingedrukt totdat het **Alarm**-lampje zesmaal knippert, waarna u de knop direct loslaat.

De inktstatus controleren vanaf uw computer

U kunt het resterende inktniveau en de ondersteunde FINE-cartridges controleren.

Als u **Informatie inktniveau (Ink Level Information)** selecteert in het pop-upvenster [Canon IJ Printer Utility2](#), wordt een illustratie van de inktstatus weergegeven.

Geschatte inktniveaus (Estimated ink levels)


U kunt de inkttypen en het inktniveau controleren.

Er wordt een meldingspictogram weergegeven wanneer er weinig inkt is of als er een fout optreedt omdat de inkt op is.

Als u de cursor op de FINE-cartridge plaatst, wordt het inktmodelnummer en de inktniveaus weergegeven.

►► Opmerking

- Klik op  als u wilt controleren welke FINE-cartridges de printer gebruikt.
- Klik op **Bijwerken (Update)** om de informatie over het huidige resterende inktniveau bij te werken.
- Kennisgevingen over het resterende inktniveau worden aangegeven door een pictogram boven de afbeelding van het inktniveau.

Voorbeeld: 

De inkt is bijna op. Bereid een nieuwe inktpatroon voor.

Reiniging

- ▶ De buitenkanten reinigen
- ▶ De glasplaat en de documentklep reinigen
- ▶ Papierinvoerrollen reinigen
- ▶ Binnenkant van de printer reinigen (reiniging onderste plaat)

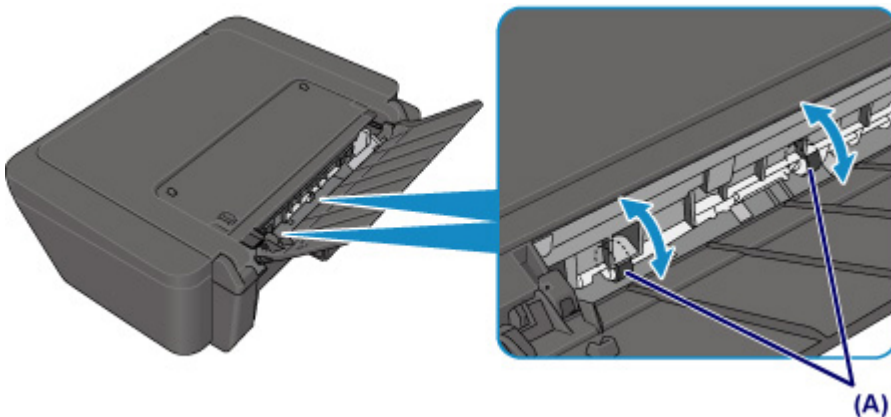
Papierinvoerrollen reinigen

Als de papierinvoerrollen vuil zijn of als er papierstof op ligt, wordt het papier mogelijk niet goed ingevoerd. Reinig in dat geval de papierinvoerrollen. Als u de papierinvoerrollen reinigt, slijten deze. Reinig de rollen daarom alleen als dat nodig is.

U moet het volgende voorbereiden: een vel normaal papier van A4- of Letter-formaat of een in de handel verkrijgbaar reinigingsvel

1. Zorg dat het apparaat is ingeschakeld en verwijder alle papier uit de achterste lade.
2. Reinig de papierinvoerrollen zonder papier.
 1. Houd de knop **Stoppen (Stop)** ingedrukt totdat het **Alarm**-lampje zevenmaal knippert en laat de knop daarna direct los.
Tijdens het reinigen draaien de papierinvoerrollen enkele malen rond.
3. Reinig de papierinvoerrollen met papier.
 1. Controleer of de papierinvoerrollen zijn gestopt met draaien en plaats een vel normaal papier van A4- of Letter-formaat of een in de handel verkrijgbaar reinigingsvel in de achterste lade.
 2. Trek de papieruitvoerbode en het verlengstuk van uitvoerbode uit.
 3. Houd de knop **Stoppen (Stop)** ingedrukt totdat het **Alarm**-lampje zevenmaal knippert en laat de knop daarna direct los.
De printer begint met de reiniging. Het reinigen is voltooid als het papier wordt uitgeworpen.

Als het probleem niet is opgelost nadat u de papierinvoerrollen in de achterste lade hebt gereinigd, zet u het apparaat uit, haalt u de stekker uit het stopcontact en veegt u de papierinvoerrollen (de middelste rol en de rechterrol) (A) in de achterste lade schoon met bijvoorbeeld een vochtig wattenstaafje terwijl u ze handmatig draait. Raak de rollen niet aan met uw vingers. Draai de rollen minimaal twee keer.



Nadat u de onderdelen van de papierinvoerrollen met een wattenstaafje hebt gereinigd, zet u de printer aan en reinigt u de papierinvoerrollen nogmaals.

Als het probleem nog steeds niet is verholpen nadat de papierinvoerrollen zijn gereinigd, neemt u contact op met het dichtstbijzijnde Canon-servicecentrum om een reparatie aan te vragen.

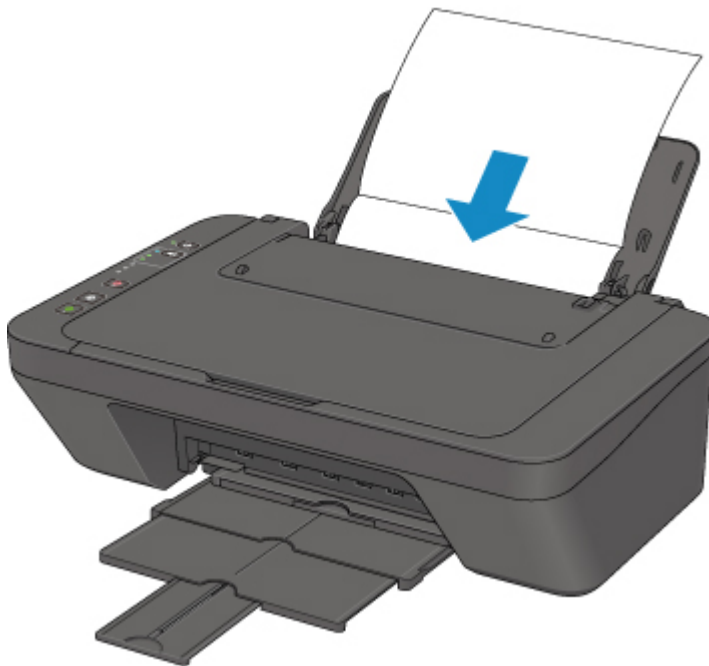
Binnenkant van de printer reinigen (reiniging onderste plaat)

Hiermee verwijdert u vlekken van de binnenkant van de printer. Als het binnenste van het printer vuil wordt, kan bedrukt papier ook vuil worden. Daarom raden we u aan de binnenkant van het apparaat regelmatig te reinigen.

U moet het volgende voorbereiden: een vel gewoon papier van A4- of Letter-formaat*

* Zorg ervoor dat u een nieuw vel papier gebruikt.

1. Zorg dat het apparaat is ingeschakeld en verwijder alle papier uit de achterste lade.
2. Bereid het papier voor.
 1. Vouw een vel gewoon papier van het formaat A4 of Letter in de breedte dubbel en vouw het papier weer open.
 2. Plaats alleen dit vel papier in de achterste lade met de geopende zijde naar boven.
 3. Trek de papieruitvoerlade en het verlengstuk van uitvoerlade uit.



3. Houd de knop **Stoppen (Stop)** ingedrukt totdat het **Alarm**-lampje achtmaal knippert en laat de knop daarna direct los.

Het papier reinigt de binnenkant van het printer terwijl het wordt doorgevoerd door het printer.

Controleer de gevouwen gedeelten van het uitgevoerde papier. Als deze inktvlekken bevatten, moet u de onderste plaat opnieuw reinigen.

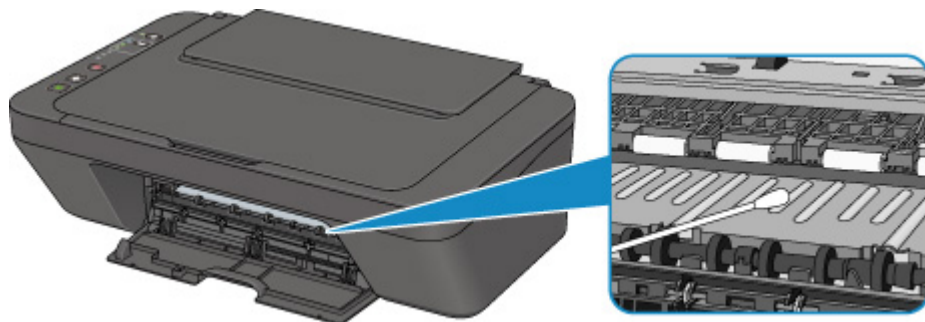
»»» **Opmerking**

- Gebruik een nieuw vel papier wanneer u de onderplaat opnieuw reinigt.

Als het probleem zich blijft voordoen nadat u de onderste plaat nogmaals hebt gereinigd, zijn de uitstekende delen aan de binnenkant van het printer mogelijk vuil. Veeg inktresten op uitstekende delen weg met bijvoorbeeld een wattenstaafje.

»» Belangrijk

- Schakel het apparaat altijd uit en haal het netsnoer uit het stopcontact voordat u de printer gaat reinigen.



Overzicht

► Veiligheid

- Veiligheidsvoorschriften
- Informatie over regelgeving
- WEEE (EU EN EEA)

► Hoofdonderdelen en hun gebruik

- Hoofdonderdelen
- Stroomvoorziening

► Instellingen wijzigen

- Printerinstellingen vanaf de computer wijzigen (Windows)
- Printerinstellingen vanaf de computer wijzigen (Mac OS)
- Instellingen wijzigen vanaf het bedieningspaneel
- Printerinstellingen wijzigen via de webbrowser

► Netwerkverbinding

- Tips voor de netwerkverbinding

► Netwerkinstellingen (IJ Network Device Setup Utility) (Windows)

- IJ Network Device Setup Utility
- IJ Network Device Setup Utility starten

► Zorgen voor optimale afdrukresultaten

- Inkttips
- Afdruktips
- Geef de papierinstellingen op nadat u het papier hebt geplaatst
- Afdruktaken annuleren
- Voorzorgsmaatregelen voor gebruik van de printer
- Een hoge afdrukkwaliteit handhaven
- Uw printer transporteren

► Juridische beperkingen bij scannen/kopiëren

► **Specificaties**

Veiligheid

- ▶ **Veiligheidsvoorschriften**
- ▶ **Informatie over regelgeving**
- ▶ **WEEE (EU&EEA)**

Veiligheidsvoorschriften

Een locatie kiezen

- Installeer de printer op een stabiele plaats die vrij van trillingen is.
- Installeer de printer niet op een plaats die zeer vochtig of stoffig is en niet in direct zonlicht, buitenshuis of dicht bij een warmtebron.
U kunt het risico van brand of elektrische schokken beperken door de printer te gebruiken in de werkomgeving die staat aangegeven in de [Specificaties](#).
- Plaats de printer niet op een dik tapijt of vloerkleed.
- Plaats de printer niet met de achterkant tegen een muur.

Stroomvoorziening

- Zorg ervoor dat het gebied rond het stopcontact te allen tijde vrij blijft, zodat u de stekker indien nodig snel uit het stopcontact kunt halen.
- Verwijder de stekker nooit uit het stopcontact door aan het snoer te trekken.
Trekken aan het snoer kan het stroomsnoer beschadigen, hetgeen kan leiden tot brand of een elektrische schok.
- Gebruik nooit een verlengsnoer of -stekkerdoos.

Werken in de buurt van de printer

- Steek nooit uw handen of vingers in de printer terwijl er wordt afgedrukt.
- Als u de printer wilt verplaatsen, moet u hem aan beide kanten oppakken. Indien de printer meer weegt dan 14 kg, wordt aanbevolen om de printer met twee mensen op te tillen. Per ongeluk laten vallen van de printer kan leiden tot letsel. Voor het gewicht van de printer verwijzen we u naar de [Specificaties](#).
- Leg geen voorwerpen op de printer. Plaats vooral geen metalen voorwerpen (paperclips, nietjes enz.) of houders met brandbare vloeistoffen (alcohol, verdunner enz.) op de printer.
- De printer mag nooit schuin, verticaal of ondersteboven worden gebruikt of vervoerd, omdat er anders inkt kan lekken en de printer beschadigd kan raken.
- Druk bij het plaatsen van een dik boek op de glasplaat niet te hard op de documentklep. Anders kan de glasplaat breken en letsel veroorzaken.

Printkoppen/inktanks/FINE-cartridges

- Houd inktanks buiten het bereik van kinderen. Als men per ongeluk inkt in de mond krijgt, door likken of slikken, spoelt men de mond en drinkt men een of twee glazen water. Als er irritatie of ongemak optreedt, moet men onmiddellijk een arts raadplegen.
- Als inkt in contact komt met de ogen, moet men onmiddellijk spoelen met water. Als inkt in contact komt met de huid, moet men zich onmiddellijk wassen met water en zeep. Als de ogen of de huid geïrriteerd blijven, moet men onmiddellijk een arts raadplegen.
- Raak na het afdrukken nooit de elektrische contacten van een printkop of FINE-cartridges aan. De metalen onderdelen kunnen erg warm zijn en brandwonden veroorzaken.
- Gooi inktanks en FINE-cartridges nooit in het vuur.
- Probeer de printkop, inktanks en FINE-cartridges niet uit elkaar te halen of te wijzigen.

Informatie over regelgeving

Environmental Information

Reducing your environmental impact

Power Consumption and Operational Modes

The amount of electricity a device consumes depends on the way the device is used. This product is designed and set in a way to allow you to reduce the power consumption. After the last print it switches to Ready Mode. In this mode it can print again immediately if required. If the product is not used for a time, the device switches to its Sleep Mode. The devices consume less power (Watt) in these modes.

Energy Star®

The Energy Star® programme is a voluntary scheme to promote the development and purchase of energy efficient models, which help to minimise environmental impact.

Products which meet the stringent requirements of the Energy Star® programme for both environmental benefits and the amount of energy consumption will carry the Energy Star® logo accordingly.

Paper types

This product can be used to print on both recycled and virgin paper (certified to an environmental stewardship scheme), which complies with EN12281 or a similar quality standard. In addition it can support printing on media down to a weight of 64g/m², lighter paper means less resources used and a lower environmental footprint for your printing needs.

WEEE (EU&EEA)

Only for European Union and EEA (Norway, Iceland and Liechtenstein)



This symbol indicates that this product is not to be disposed of with your household waste, according to the WEEE Directive (2012/19/EU) and national legislation. This product should be handed over to a designated collection point, e.g., on an authorized one-for-one basis when you buy a new similar product or to an authorized collection site for recycling waste electrical and electronic equipment (EEE). Improper handling of this type of waste could have a possible negative impact on the environment and human health due to potentially hazardous substances that are generally associated with EEE. At the same time, your cooperation in the correct disposal of this product will contribute to the effective usage of natural resources. For more information about where you can drop off your waste equipment for recycling, please contact your local city office, waste authority, approved WEEE scheme or your household waste disposal service. For more information regarding return and recycling of WEEE products, please visit www.canon-europe.com/weee.

Nur für Europäische Union und EWR (Norwegen, Island und Liechtenstein)



Dieses Symbol weist darauf hin, dass dieses Produkt gemäß der EU-Richtlinie über Elektro- und Elektronik-Altgeräte (2012/19/EU) und nationalen Gesetzen nicht über den Hausmüll entsorgt werden darf. Dieses Produkt muss bei einer dafür vorgesehenen Sammelstelle abgegeben werden. Dies kann z. B. durch Rückgabe beim Kauf eines ähnlichen Produkts oder durch Abgabe bei einer autorisierten Sammelstelle für die Wiederaufbereitung von Elektro- und Elektronik-Altgeräten geschehen. Der unsachgemäße Umgang mit Altgeräten kann aufgrund potentiell gefährlicher Stoffe, die generell mit Elektro- und Elektronik-Altgeräten in Verbindung stehen, negative Auswirkungen auf die Umwelt und die menschliche Gesundheit haben. Durch die umweltgerechte Entsorgung dieses Produkts tragen Sie außerdem zu einer effektiven Nutzung natürlicher Ressourcen bei. Informationen zu Sammelstellen für Altgeräte erhalten Sie bei Ihrer Stadtverwaltung, dem öffentlich-rechtlichen Entsorgungsträger, einer autorisierten Stelle für die Entsorgung von Elektro- und Elektronik-Altgeräten oder Ihrem örtlichen Entsorgungsunternehmen. Weitere Informationen zur Rückgabe und Entsorgung von Elektro- und Elektronik-Altgeräten finden Sie unter www.canon-europe.com/weee.

Union Européenne, Norvège, Islande et Liechtenstein uniquement.



Ce symbole indique que ce produit ne doit pas être jeté avec les ordures ménagères, conformément à la directive DEEE (2012/19/UE) et à la réglementation de votre pays. Ce produit doit être confié au distributeur à chaque fois que vous achetez un produit neuf similaire, ou à un point de collecte mis en

place par les collectivités locales pour le recyclage des Déchets des Équipements Électriques et Électroniques (DEEE). Le traitement inapproprié de ce type de déchet risque d'avoir des répercussions sur l'environnement et la santé humaine, du fait de la présence de substances potentiellement dangereuses généralement associées aux équipements électriques et électroniques. Parallèlement, votre entière coopération dans le cadre de la mise au rebut correcte de ce produit favorisera une meilleure utilisation des ressources naturelles. Pour plus d'informations sur les points de collecte des équipements à recycler, contactez vos services municipaux, les autorités locales compétentes, le plan DEEE approuvé ou le service d'enlèvement des ordures ménagères. Pour plus d'informations sur le retour et le recyclage des produits DEEE, consultez le site: www.canon-europe.com/weee.

Uitsluitend bestemd voor de Europese Unie en EER (Noorwegen, IJsland en Liechtenstein)



Dit symbool geeft aan dat dit product in overeenstemming met de AEEA-richtlijn (2012/19/EU) en de nationale wetgeving niet mag worden afgevoerd met het huishoudelijk afval. Dit product moet worden ingeleverd bij een aangewezen, geautoriseerd inzamelpunt, bijvoorbeeld wanneer u een nieuw gelijksoortig product aanschaft, of bij een geautoriseerd inzamelpunt voor hergebruik van elektrische en elektronische apparatuur (EEA). Een onjuiste afvoer van dit type afval kan leiden tot negatieve effecten op het milieu en de volksgezondheid als gevolg van potentieel gevaarlijke stoffen die veel voorkomen in elektrische en elektronische apparatuur (EEA). Bovendien werkt u door een juiste afvoer van dit product mee aan het effectieve gebruik van natuurlijke hulpbronnen. Voor meer informatie over waar u uw afgedankte apparatuur kunt inleveren voor recycling kunt u contact opnemen met het gemeentehuis in uw woonplaats, de reinigingsdienst, of het afvalverwerkingsbedrijf. U kunt ook het schema voor de afvoer van afgedankte elektrische en elektronische apparatuur (AEEA) raadplegen. Ga voor meer informatie over het inzamelen en recyclen van afgedankte elektrische en elektronische apparatuur naar www.canon-europe.com/weee.

Sólo para la Unión Europea y el Área Económica Europea (Noruega, Islandia y Liechtenstein)



Este símbolo indica que este producto no debe desecharse con los desperdicios domésticos, de acuerdo con la directiva RAEE (2012/19/UE) y con la legislación nacional. Este producto debe entregarse en uno de los puntos de recogida designados, como por ejemplo, entregándolo en el lugar de venta al comprar un producto similar o depositándolo en un lugar de recogida autorizado para el reciclado de residuos de aparatos eléctricos y electrónicos (RAEE). La manipulación inapropiada de este tipo de desechos podría tener un impacto negativo en el entorno y la salud humana, debido a las sustancias potencialmente peligrosas que normalmente están asociadas con los RAEE. Al mismo tiempo, su cooperación a la hora de desechar correctamente este producto contribuirá a la utilización eficaz de los recursos naturales. Para más información sobre cómo puede eliminar el equipo para su reciclado, póngase en contacto con las autoridades locales, con las autoridades encargadas de los desechos, con un sistema de gestión RAEE

autorizado o con el servicio de recogida de basuras doméstico. Si desea más información acerca de la devolución y reciclado de RAEE, visite la web www.canon-europe.com/weee.

Només per a la Unió Europea i a l'Espai Econòmic Europeu (Noruega, Islàndia i Liechtenstein)



Aquest símbol indica que aquest producte no s'ha de llençar a les escombraries de la llar, d'acord amb la Directiva RAEE (2012/19/UE) i la legislació nacional. Aquest producte s'hauria de lliurar en un dels punts de recollida designats, com per exemple, intercanviant-lo un per un en comprar un producte similar o lliurant-lo en un lloc de recollida autoritzat per al reciclatge de residus d'aparells elèctrics i electrònics (AEE). La manipulació inadequada d'aquest tipus de residus podria tenir un impacte negatiu en l'entorn i en la salut humana, a causa de les substàncies potencialment perilloses que normalment estan associades als AEE. Així mateix, la vostra cooperació a l'hora de llençar correctament aquest producte contribuirà a la utilització efectiva dels recursos naturals. Per a més informació sobre els punts on podeu lliurar aquest producte per procedir al seu reciclatge, adreceu-vos a la vostra oficina municipal, a les autoritats encarregades dels residus, al pla de residus homologat per la RAEE o al servei de recollida de deixalles domèstiques de la vostra localitat. Per a més informació sobre la devolució i el reciclatge de productes RAEE, visiteu www.canon-europe.com/weee.

Solo per Unione Europea e SEE (Norvegia, Islanda e Liechtenstein)



Questo simbolo indica che il prodotto deve essere oggetto di raccolta separata in conformità alla Direttiva RAEE (2012/19/UE) e alla normativa locale vigente. Il prodotto deve essere smaltito presso un centro di raccolta differenziata, un distributore autorizzato che applichi il principio dell'"uno contro uno", ovvero del ritiro della vecchia apparecchiatura elettrica al momento dell'acquisto di una nuova, o un impianto autorizzato al riciclaggio dei rifiuti di apparecchiature elettriche ed elettroniche. La gestione impropria di questo tipo di rifiuti può avere un impatto negativo sull'ambiente e sulla salute umana causato dalle sostanze potenzialmente pericolose che potrebbero essere contenute nelle apparecchiature elettriche ed elettroniche. Un corretto smaltimento di tali prodotti contribuirà inoltre a un uso efficace delle risorse naturali ed eviterà di incorrere nelle sanzioni amministrative di cui all'art. 255 e successivi del Decreto Legislativo n. 152/06. Per ulteriori informazioni sullo smaltimento e il recupero dei Rifiuti di Apparecchiature Elettriche ed Elettroniche, consultare la Direttiva RAEE, rivolgersi alle autorità competenti, oppure visitare il sito www.canon-europe.com/weee.

Apenas para a União Europeia e AEE (Noruega, Islândia e Liechtenstein)



Este símbolo indica que o produto não deve ser colocado no lixo doméstico, de acordo com a Directiva REEE (2012/19/UE) e a legislação nacional. Este produto deverá ser colocado num ponto de recolha designado, por exemplo, num local próprio autorizado quando adquirir um produto semelhante novo ou num local de recolha autorizado para reciclar resíduos de equipamentos eléctricos e electrónicos (EEE). O tratamento inadequado deste tipo de resíduo poderá causar um impacto negativo no ambiente e na saúde humana devido às substâncias potencialmente perigosas normalmente associadas aos equipamentos eléctricos e electrónicos. Simultaneamente, a sua cooperação no tratamento correcto deste produto contribuirá para a utilização eficaz dos recursos naturais. Para mais informações sobre os locais onde o equipamento poderá ser reciclado, contacte os serviços locais, a autoridade responsável pelos resíduos, o esquema REEE aprovado ou o serviço de tratamento de lixo doméstico. Para mais informações sobre a devolução e reciclagem de produtos REEE, vá a www.canon-europe.com/weee.

Gælder kun i Europæiske Union og EØS (Norge, Island og Liechtenstein)



Dette symbol angiver, at det pågældende produkt ikke må bortskaffes sammen med dagrenovation jf. direktivet om affald af elektrisk og elektronisk udstyr (WEEE) (2012/19/EU) og gældende national lovgivning. Det pågældende produkt skal afleveres på et nærmere specificeret indsamlingssted, f.eks. i overensstemmelse med en godkendt én-til-én-procedure, når du indkøber et nyt tilsvarende produkt, eller produktet skal afleveres på et godkendt indsamlingssted for elektronikaffald. Forkert håndtering af denne type affald kan medføre negative konsekvenser for miljøet og menneskers helbred på grund af de potentielt sundhedsskadelige stoffer, der generelt kan forefindes i elektrisk og elektronisk udstyr. Når du foretager korrekt bortskaffelse af det pågældende produkt, bidrager du til effektiv brug af naturressourcerne. Yderligere oplysninger om, hvor du kan bortskaffe dit elektronikaffald med henblik på genanvendelse, får du hos de kommunale renovationsmyndigheder. Yderligere oplysninger om returnering og genanvendelse af affald af elektrisk og elektronisk udstyr får du ved at besøge www.canon-europe.com/weee.

Μόνο για την Ευρωπαϊκή Ένωση και τον ΕΟΧ (Νορβηγία, Ισλανδία και Λιχτενστάιν)



Αυτό το σύμβολο υποδηλώνει ότι αυτό το προϊόν δεν πρέπει να απορρίπτεται μαζί με τα οικιακά απορρίμματα, σύμφωνα με την Οδηγία σχετικά με τα Απόβλητα Ηλεκτρικού και Ηλεκτρονικού Εξοπλισμού (ΑΗΗΕ) (2012/19/ΕΕ) και την εθνική σας νομοθεσία. Αυτό το προϊόν πρέπει να παραδίδεται σε καθορισμένο σημείο συλλογής, π.χ. σε μια εξουσιοδοτημένη βάση ανταλλαγής όταν αγοράζετε ένα νέο παρόμοιο προϊόν ή σε μια εξουσιοδοτημένη θέση συλλογής για την ανακύκλωση των αποβλήτων Ηλεκτρικού και Ηλεκτρονικού Εξοπλισμού (ΗΗΕ). Ο ακατάλληλος χειρισμός αυτού του τύπου αποβλήτων μπορεί να έχει αρνητικό αντίκτυπο στο περιβάλλον και την υγεία του ανθρώπου, λόγω δυνητικώς επικίνδυνων ουσιών που γενικά συνδέονται με τον ΗΗΕ. Ταυτόχρονα, η συνεργασία σας όσον αφορά τη σωστή απόρριψη αυτού του προϊόντος θα συμβάλει στην αποτελεσματική χρήση των φυσικών πόρων. Για περισσότερες πληροφορίες σχετικά με τα σημεία όπου μπορείτε να απορρίψετε τον εξοπλισμό σας για

ανακύκλωση, επικοινωνήστε με το τοπικό γραφείο της πόλης σας, την υπηρεσία απορριμμάτων, το εγκεκριμένο σχήμα ΑΗΗΕ ή την υπηρεσία απόρριψης οικιακών αποβλήτων. Για περισσότερες πληροφορίες σχετικά με την επιστροφή και την ανακύκλωση των προϊόντων ΑΗΗΕ, επισκεφθείτε την τοποθεσία www.canon-europe.com/weee.

Gjelder kun den europeiske union og EØS (Norge, Island og Liechtenstein)



Dette symbolet indikerer at dette produktet ikke skal kastes sammen med husholdningsavfall, i henhold til WEEE-direktiv (2012/19/EU) og nasjonal lov. Produktet må leveres til et dertil egnet innsamlingspunkt, det vil si på en autorisert en-til-en-basis når du kjøper et nytt lignende produkt, eller til et autorisert innsamlingssted for resirkulering av avfall fra elektrisk og elektronisk utstyr (EE-utstyr). Feil håndtering av denne typen avfall kan være miljø- og helseskadelig på grunn av potensielt skadelige stoffer som ofte brukes i EE-utstyr. Samtidig bidrar din innsats for korrekt avhending av produktet til effektiv bruk av naturressurser. Du kan få mer informasjon om hvor du kan avhende utrangert utstyr til resirkulering ved å kontakte lokale myndigheter, et godkjent WEEE-program eller husholdningens renovasjonsselskap. Du finner mer informasjon om retur og resirkulering av WEEE-produkter på www.canon-europe.com/weee.

Vain Euroopan unionin sekä ETA:n (Norja, Islanti ja Liechtenstein) alueelle.



Tämä tunnus osoittaa, että sähkö- ja elektroniikkalaiteromua koskeva direktiivi (SER-direktiivi, 2012/19/EU) sekä kansallinen lainsäädäntö kieltävät tuotteen hävittämisen talousjätteen mukana. Tuote on vietävä asianmukaiseen keräyspisteeseen, esimerkiksi kodinkoneliikkeeseen uutta vastaavaa tuotetta ostettaessa tai viralliseen sähkö- ja elektroniikkalaiteromun keräyspisteeseen. Sähkö- ja elektroniikkalaiteromun virheellinen käsittely voi vahingoittaa ympäristöä ja ihmisten terveyttä, koska laitteet saattavat sisältää ympäristölle ja terveydelle haitallisia aineita. Lisäksi tuotteen asianmukainen hävittäminen säästää luonnonvaroja. Lisätietoja sähkö- ja elektroniikkalaiteromun keräyspisteistä saat kaupunkien ja kuntien tiedotuksesta, jätehuoltoviranomaisilta, sähkö- ja elektroniikkalaiteromun kierrätysjärjestelmän ylläpitäjältä ja jätehuoltoyhtiöltä. Lisätietoja sähkö- ja elektroniikkalaiteromun keräyksestä ja kierrätyksestä on osoitteessa www.canon-europe.com/weee.

Endast för Europeiska unionen och EES (Norge, Island och Liechtenstein)



Den här symbolen visar att produkten enligt WEEE-direktivet (2012/19/EU) och nationell lagstiftning inte får sorteras och slängas som hushållsavfall. Den här produkten ska lämnas in på en därför avsedd insamlingsplats, t.ex. på en återvinningsstation auktoriserad att hantera elektrisk och elektronisk utrustning (EE-utrustning) eller hos handlare som är auktoriserade att byta in varor då nya, motsvarande

köps (en mot en). Olämplig hantering av avfall av den här typen kan ha en negativ inverkan på miljön och människors hälsa på grund av de potentiellt farliga ämnen som kan återfinnas i elektrisk och elektronisk utrustning. Din medverkan till en korrekt avfallshantering av den här produkten bidrar dessutom till en effektiv användning av naturresurserna. Kontakta ditt lokala kommunkontor, berörd myndighet, företag för avfallshantering eller ta del av en godkänd WEEE-organisation om du vill ha mer information om var du kan lämna den kasserade produkten för återvinning. För mer information om inlämning och återvinning av WEEE-produkter, se www.canon-europe.com/weee.

Pouze Evropská unie a EHP (Norsko, Island a Lichtenštejsko)



Tento symbol znamená, že podle směrnice o OEEZ (2012/19/EU) a podle vnitrostátních právních předpisů nemá být tento výrobek likvidován s odpadem z domácností. Tento výrobek má být vrácen do sběrného místa, např. v rámci autorizovaného systému odběru jednoho výrobku za jeden nově prodaný podobný výrobek nebo v autorizovaném sběrném místě pro recyklaci odpadních elektrických a elektronických zařízení (OEEZ). Nevhodné nakládání s tímto druhem odpadu by mohlo mít negativní dopad na životní prostředí a lidské zdraví, protože elektrická a elektronická zařízení zpravidla obsahují potenciálně nebezpečné látky. Vaše spolupráce na správné likvidaci tohoto výrobku současně napomůže efektivnímu využívání přírodních zdrojů. Další informace o místech sběru vašeho odpadního zařízení k recyklaci vám sdělí místní úřad vaší obce, správní orgán vykonávající dozor nad likvidací odpadu, sběrný OEEZ nebo služba pro odvoz komunálního odpadu. Další informace týkající se vracení a recyklace OEEZ naleznete na adrese www.canon-europe.com/weee.

Csak az Európai Unió és az EGT (Norvégia, Izland és Liechtenstein) országokban



Ez a szimbólum azt jelzi, hogy a helyi törvények és a WEEE-irányelv (2012/19/EU) szerint a termék nem kezelhető háztartási hulladékként. A terméket a kijelölt nyilvános gyűjtőpontokon kell leadni, például hasonló cserekészülék vásárlásakor, illetve bármelyik, elektromos és elektronikai berendezésekből származó hulladék (WEEE) átvételére feljogosított gyűjtőponton. Az ilyen jellegű hulladékok a nem megfelelő kezelés esetén a bennük található veszélyes anyagok révén ártalmasak lehetnek a környezetre és az emberek egészségére. Továbbá, a termékből származó hulladék megfelelő kezelésével hozzájárulhat a természetes nyersanyagok hatékonyabb hasznosításához. A berendezésekből származó, újrahasznosítható hulladékok elhelyezésére vonatkozó további tudnivalóért forduljon a helyi önkormányzathoz, a közterület-fenntartó vállalathoz, a háztartási hulladék begyűjtését végző vállalathoz, illetve a hivatalos WEEE-képviselőhöz. További tudnivalókat a WEEE-termékek visszajuttatásáról és újrahasznosításáról a www.canon-europe.com/weee.

Tylko dla krajów Unii Europejskiej oraz EOG (Norwegia, Islandia i Liechtenstein)



Ten symbol oznacza, że zgodnie z dyrektywą WEEE dotyczącą zużytego sprzętu elektrycznego i elektronicznego (2012/19/UE) oraz przepisami lokalnymi nie należy wyrzucać tego produktu razem z odpadami gospodarstwa domowego. Produkt należy przekazać do wyznaczonego punktu gromadzenia odpadów, np. firmie, od której kupowany jest nowy, podobny produkt lub do autoryzowanego punktu gromadzenia zużytego sprzętu elektrycznego i elektronicznego w celu poddania go recyklingowi. Usuwanie tego typu odpadów w nieodpowiedni sposób może mieć negatywny wpływ na otoczenie i zdrowie innych osób ze względu na niebezpieczne substancje stosowane w takim sprzęcie. Jednocześnie pozbycie się zużytego sprzętu w zalecany sposób przyczynia się do właściwego wykorzystania zasobów naturalnych. Aby uzyskać więcej informacji na temat punktów, do których można dostarczyć sprzęt do recyklingu, prosimy skontaktować się z lokalnym urzędem miasta, zakładem utylizacji odpadów, skorzystać z instrukcji zatwierdzonej dyrektywą WEEE lub skontaktować się z przedsiębiorstwem zajmującym się wywozem odpadów domowych. Więcej informacji o zwracaniu i recyklingu zużytego sprzętu elektrycznego i elektronicznego znajduje się w witrynie www.canon-europe.com/weee.

Plati len pre štáty Európskej únie a EHP (Nórsko, Island a Lichtenštajnsko)



Tento symbol znamená, že podľa Smernice 2012/19/EÚ o odpade z elektrických a elektronických zariadení (OEEZ) a podľa platnej legislatívy Slovenskej republiky sa tento produkt nesmie likvidovať spolu s komunálnym odpadom. Produkt je potrebné odovzdať do určenej zberne, napr. prostredníctvom výmeny za kúpu nového podobného produktu, alebo na autorizované zberné miesto, ktoré spracúva odpad z elektrických a elektronických zariadení (EEZ). Nesprávna manipulácia s takýmto typom odpadu môže mať negatívny vplyv na životné prostredie a ľudské zdravie, pretože elektrické a elektronické zariadenia obsahujú potenciálne nebezpečné látky. Spoluprácou na správnej likvidácii produktu prispějete k účinnému využívaniu prírodných zdrojov. Ďalšie informácie o mieste recyklácie opotrebovaných zariadení získate od miestneho úradu, úradu životného prostredia, zo schváleného plánu OEEZ alebo od spoločnosti, ktorá zaisťuje likvidáciu komunálneho odpadu. Viac informácií nájdete aj na webovej stránke: www.canon-europe.com/weee.

Üksnes Euroopa Liit ja EMP (Norra, Island ja Liechtenstein)



See sümbol näitab, et antud toodet ei tohi vastavalt elektri- ja elektroonikaseadmete jäätmeid käsitlevale direktiivile (2012/19/EL) ning teie riigis kehtivatele õigusaktidele utiliseerida koos olmejäätmetega. Antud toode tuleb anda selleks määratud kogumispunkti, nt müügipunkt, mis on volitatud üks ühe vastu vahetama, kui ostate uue sarnase toote, või elektri- ja elektroonikaseadmete jäätmete ümbertöötlemiseks

mõeldud kogumispunkti. Täiendava teabe saamiseks elektri- ja elektroonikaseadmetest tekkinud jäätmete tagastamise ja ümbertöötlemise kohta võtke ühendust kohaliku omavalitsusega, asjakohase valitsusasutusega, asjakohase tootjavastutusorganisatsiooniga või olmejäätmete käitlejaga. Lisateavet leitate ka Interneti-leheküljelt www.canon-europe.com/weee.

Tikai Eiropas Savienībai un EEZ (Norvēģijai, Islandei un Lihtenšteinai)



Šis simbols norāda, ka atbilstoši ES Direktīvai (2012/19/ES) par elektrisko un elektronisko iekārtu atkritumiem (EEIA) un vietējiem tiesību aktiem no šī izstrādājuma nedrīkst atbrīvoties, izmetot to kopā ar sadzīves atkritumiem. Šis izstrādājums ir jānodod piemērotā savākšanas vietā, piemēram, apstiprinātā veikalā, kur iegādājaties līdzīgu jaunu produktu un atstājat veco, vai apstiprinātā vietā izlietotu elektrisko un elektronisko iekārtu pārstrādei. Nepareiza šāda veida atkritumu apsaimniekošana var apdraudēt vidi un cilvēka veselību tādu iespējami bīstamu vielu dēļ, kas parasti ir elektriskajās un elektroniskajās iekārtās. Turklāt jūsu atbalsts pareizā šāda veida atkritumu apsaimniekošanā sekmēs efektīvu dabas resursu izmantošanu. Lai saņemtu pilnīgāku informāciju par vietām, kur izlietoto iekārtu var nodot pārstrādei, sazinieties ar vietējo pašvaldību, atkritumu savākšanas atbildīgo dienestu, pilnvarotu EEIA struktūru vai sadzīves atkritumu apsaimniekošanas iestādi. Lai saņemtu plašāku informāciju par elektrisko un elektronisko iekārtu nodošanu pārstrādei, apmeklējiet tīmekļa vietni www.canon-europe.com/weee.

Tik Europos Sąjungai ir EEE (Norvegijai, Islandijai ir Lichtenšteinai)



Šis ženkla reiškia, kad gaminio negalima išmesti su buitinėmis atliekomis, kaip yra nustatyta Direktyvoje (2012/19/ES) ir nacionaliniuose teisė aktuose dėl EEJ atliekų tvarkymo. Šį gaminį reikia atiduoti į tam skirtą surinkimo punktą, pvz., pagal patvirtintą keitimo sistemą, kai perkamas panašus gaminys, arba į elektros ir elektroninės įrangos (EEJ) atliekų perdirbimo punktą. Netinkamas tokios rūšies atliekų tvarkymas dėl elektros ir elektroninėje įrangoje esančių pavojingų medžiagų gali pakenkti aplinkai ir žmonių sveikatai. Padėdami užtikrinti tinkamą šio gaminio šalinimo tvarką, kartu prisidėsite prie veiksmingo gamtos išteklių naudojimo. Jei reikia daugiau informacijos, kaip šalinti tokias atliekas, kad jos būtų toliau perdirbamos, kreipkitės į savo miesto valdžios institucijas, atliekų tvarkymo organizacijas, patvirtintų EEJ atliekų sistemų arba jūsų buitinių atliekų tvarkymo įstaigų atstovus. Išsamesnės informacijos apie EEJ atliekų grąžinimo ir perdirbimo tvarką galite rasti apsilankę tinklalapyje www.canon-europe.com/weee.

Samo za Evropsko unijo in EGP (Norveška, Islandija in Lihtenštajn)



Ta simbol pomeni, da tega izdelka v skladu z direktivo OEE0 (2012/19/EU) in državno zakonodajo ne smete odvreči v gospodinjske odpadke. Ta izdelek morate odložiti na ustrezno zbiralno mesto, na primer pri pooblaščenem prodajalcu, ko kupite podoben nov izdelek ali na zbiralno mesto za recikliranje električne in elektronske opreme. Neprimerno ravnanje s takšnimi odpadki lahko negativno vpliva na okolje in človekovo zdravje zaradi nevarnih snovi, ki so povezane z električno in elektronsko opremo. S pravilno odstranitvijo izdelka hkrati prispevate tudi k učinkoviti porabi naravnih virov. Če želite več informacij o tem, kje lahko odložite odpadno opremo za recikliranje, pokličite občinski urad, komunalno podjetje ali službo, ki skrbi za odstranjevanje odpadkov, ali si oglejte načrt OEE0. Če želite več informacij o vračanju in recikliranju izdelkov v skladu z direktivo OEE0, obiščite www.canon-europe.com/weee.

Само за Европейския съюз и ЕИП (Норвегия, Исландия и Лихтенщайн)



Този символ показва, че този продукт не трябва да се изхвърля заедно с битовите отпадъци, съгласно Директивата за ИУЕЕО (2012/19/ЕС) и Вашето национално законодателство. Този продукт трябва да бъде предаден в предназначен за целта пункт за събиране, например на база размяна, когато купувате нов подобен продукт, или в одобрен събирателен пункт за рециклиране на излязло от употреба електрическо и електронно оборудване (ИУЕЕО). Неправилното третиране на този тип отпадъци може да доведе до евентуални отрицателни последици за околната среда и човешкото здраве поради потенциално опасните вещества, които обикновено са свързани с ЕЕО. В същото време Вашето съдействие за правилното изхвърляне на този продукт ще допринесе за ефективното използване на природните ресурси. Повече информация относно местата, където може да предавате излязло от употреба оборудване за рециклиране, може да получите от местните власти, от органа, отговорен за отпадъците и от одобрена система за излязло от употреба ЕЕО или от Вашата местна служба за битови отпадъци. За повече информация относно връщането и рециклирането на продукти от излязло от употреба ЕЕО посетете www.canon-europe.com/weee.

Doar pentru Uniunea Europeană și EEA (Norvegia, Islanda și Liechtenstein)



Acest simbol indică faptul că acest produs nu trebuie aruncat o dată cu reziduurile menajere, în conformitate cu Directiva DEEE (Directiva privind deșeurile de echipamente electrice și electronice) (2012/19/UE) și legile naționale. Acest produs trebuie transportat la un punct de colectare special, de exemplu un centru care preia produsele vechi atunci când achiziționați un produs nou similar, sau la un punct de colectare autorizat pentru reciclarea deșeurilor provenite de la echipamentele electrice și electronice (EEE). Mănuirea necorespunzătoare a acestor tipuri de deșeuri poate avea un impact negativ asupra mediului înconjurător și sănătății indivizilor, din cauza substanțelor potențial nocive care sunt în general asociate cu EEE. În același timp, cooperarea dvs. la reciclarea corectă a acestui produs va contribui la utilizarea efectivă a resurselor naturale. Pentru mai multe informații privind locurile de reciclare a deșeurilor provenite de la echipamente, contactați biroul primăriei locale, autoritatea responsabilă cu colectarea deșeurilor, schema DEEE aprobată sau serviciul de colectare a deșeurilor menajere. Pentru

mai multe informații privind returnarea și reciclarea produselor DEEE, vizitați www.canon-europe.com/weee.

Samo za Europsku uniju i EEZ (Norveška, Island i Lihtenštajn)



Ovaj simbol pokazuje da se ovaj proizvod ne smije odlagati s kućnim otpadom sukladno WEEE Direktivi (2012/19/EC) i vašem nacionalnom zakonu. Ovaj proizvod je potrebno predati na posebno mjesto za sakupljanje otpada, npr. na ovlašteno mjesto gdje možete zamijeniti staro za novo ukoliko kupujete novi sličan proizvod ili na ovlašteno mjesto za sakupljanje rabljene električne i elektroničke opreme (EEE) za recikliranje. Nepropropisno rukovanje ovom vrstom otpada može imati negativan učinak na okolinu i zdravlje ljudi zbog supstanci koje su potencijalno opasne za zdravlje, a općenito se povezuju s EEE. Istovremeno, vaša će suradnja kroz propisno odlaganje ovog proizvoda doprinijeti efektivnoj uporabi prirodnih resursa. Za više informacija o tome gdje možete odložiti svoj otpad za recikliranje obratite se vašem lokalnom gradskom uredu, komunalnoj službi, odobrenom WEEE programu ili službi za odlaganje kućnog otpada. Ostale informacije o vraćanju i recikliranju WEEE proizvoda potražite na www.canon-europe.com/weee.

Korisnici u Srbiji



Ovaj simbol označava da ovaj proizvod ne sme da se odlaže sa ostalim kućnim otpadom, u skladu sa WEEE Direktivom (2012/19/EU) i nacionalnim zakonima. Ovaj proizvod treba predati određenom centru za prikupljanje, npr. na osnovi "jedan-za-jedan" kada kupujete sličan novi proizvod, ili ovlašćenom centru za prikupljanje za reciklažu istrošene električne i elektronske opreme (EEE). Nepravilno rukovanje ovom vrstom otpada može da ima moguće negativne posledice po životnu sredinu i ljudsko zdravlje usled potencijalno opasnih materijala koji se uglavnom vezuju za EEE. U isto vreme, vaša saradnja na ispravnom odlaganju ovog proizvoda će doprineti efikasnom korišćenju prirodnih resursa. Za više informacija o tome gde možete da predate vašu staru opremu radi recikliranja, vas molimo, da kontaktirate lokalne gradske vlasti, komunalne službe, odobreni plan reciklaže ili Gradsku čistoću. Za više informacija o vraćanju i recikliranju WEEE proizvoda, posetite stranicu www.canon-europe.com/weee.

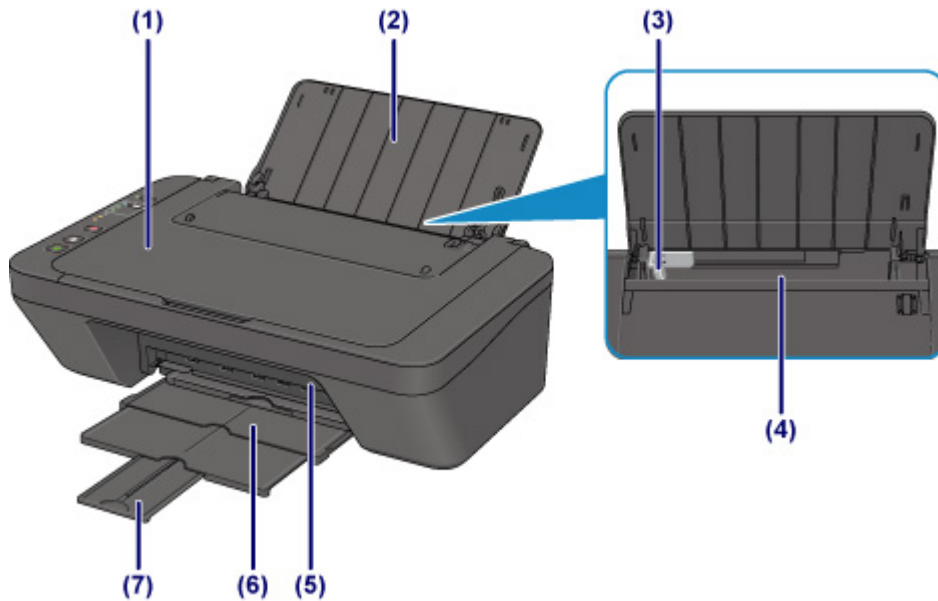
Hoofdonderdelen en hun gebruik

- ▶ **Hoofdonderdelen**
- ▶ **Stroomvoorziening**

Hoofdonderdelen

- **Vooraanzicht**
- **Achteraanzicht**
- **Binnenaanzicht**
- **Bedieningspaneel**

Vooraanzicht



(1) documentklep

Open deze klep als u een origineel op de glasplaat wilt plaatsen.

(2) papiersteun

Open de klep om papier in de achterste lade te plaatsen.

(3) papiergeleider

Schuif de geleiders tegen de linkerzijde van de stapel papier aan.

(4) achterste lade

Plaats hier papier. Er kunnen twee of meer vellen papier van hetzelfde formaat en type tegelijk worden geplaatst. Het papier wordt automatisch met één vel tegelijk ingevoerd.

■ [Normaal papier/fotopapier plaatsen](#)

■ [Enveloppen plaatsen](#)

(5) klep

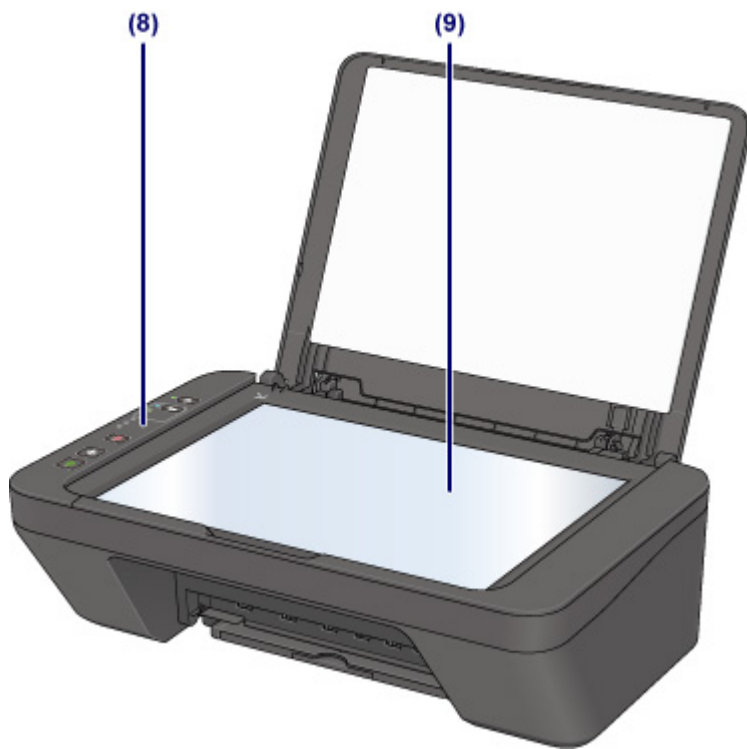
Open deze klep als u de FINE-cartridge wilt vervangen of vastgelopen papier uit de printer wilt verwijderen.

(6) papieruitvoerlande

Het bedrukte papier wordt uitgevoerd. Trek deze uit voordat u gaat afdrukken.

(7) verlengstuk van uitvoerlande

Trek deze steun uit ter ondersteuning van het uitgeworpen papier. Trek deze uit wanneer u gaat afdrukken.



(8) bedieningspaneel

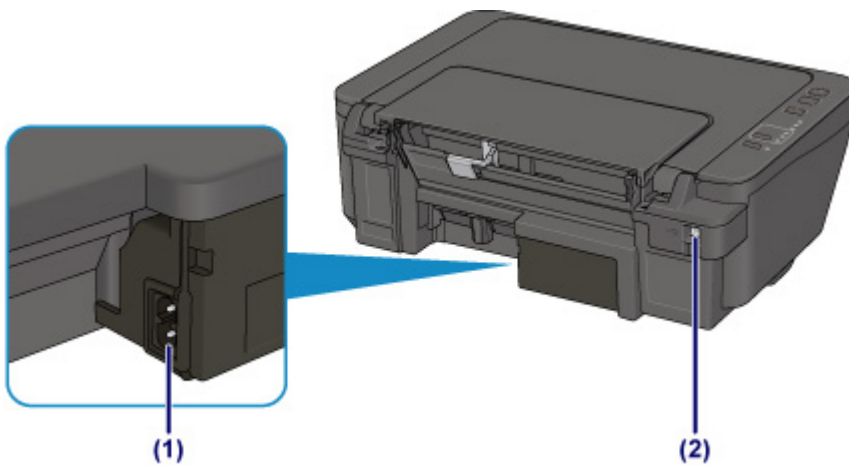
Gebruik het bedieningspaneel om de printerinstellingen te wijzigen of de printer te bedienen.

■ [Bedieningspaneel](#)

(9) glasplaat

Plaats hier een origineel.

Achteraanzicht



(1) netsnoeraansluiting

Hier kunt u het meegeleverde netsnoer aansluiten.

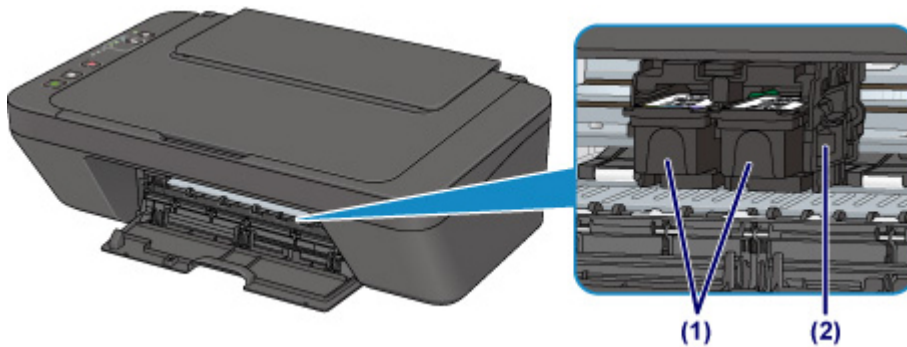
(2) USB-poort

Sluit de USB-kabel aan om de printer op een computer aan te sluiten.

»»» Belangrijk

- Raak het metalen omhulsel niet aan.
- De USB-kabel mag niet worden losgekoppeld of aangesloten terwijl de printer bezig is met afdrucken of het scannen van originelen met de computer.

Binnenaanzicht



(1) FINE-cartridge (inkcartridges)

Een vervangbare cartridge met geïntegreerde printkop en inkttank.

(2) FINE-cartridgehouder

Plaats hier de FINE-cartridge.

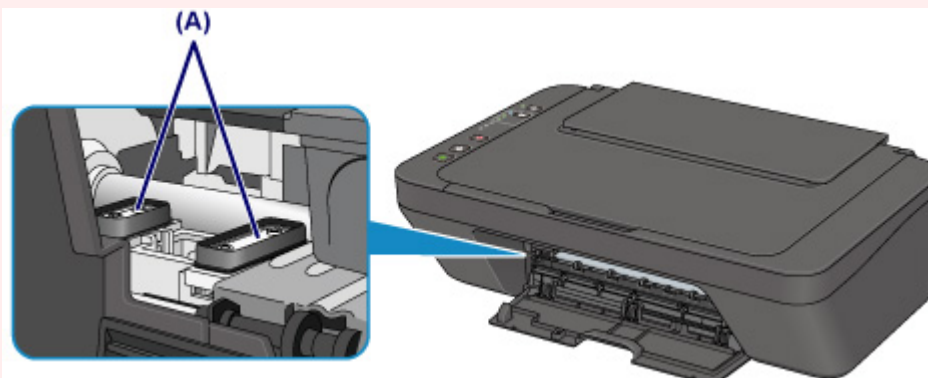
De kleuren FINE-cartridge moet in de linkersleuf worden geplaatst en de zwarte FINE-cartridge in de rechtersleuf.

Opmerking

- Zie [Een FINE-cartridge vervangen](#) voor informatie over het vervangen van een FINE-cartridge.

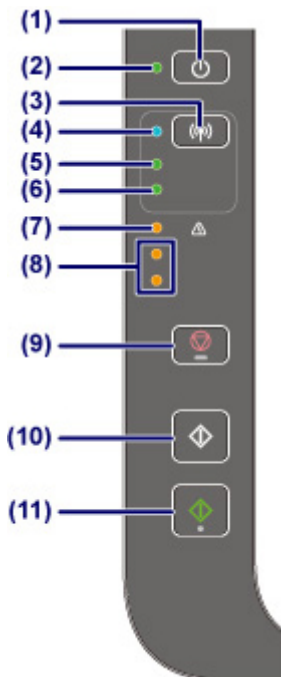
Belangrijk

- Het gebied rondom de onderdelen (A) kan inktspetters bevatten. Dit heeft geen gevolgen voor de prestaties van de printer.
- Raak de onderdelen (A) niet aan. Als u ze toch aanraakt, drukt de printer mogelijk niet goed af.



Bedieningspaneel

* Ter illustratie branden alle lampjes op het bedieningspaneel in de onderstaande afbeelding.



(1) Knop AAN (ON)

Hiermee kunt u het apparaat aan- of uitzetten. De documentklep moet gesloten zijn als het apparaat wordt aangezet.

(2) AAN (ON)-lampje

Dit lampje knippert en brandt vervolgens wanneer het apparaat wordt aangezet.

►► Opmerking

- U kunt de status van de printer controleren aan de hand van het **AAN (ON)**- en het **Alarm**-lampje.
 - **AAN (ON)**-lampje is uit: de printer is uitgeschakeld.
 - **AAN (ON)**-lampje brandt: de printer is klaar voor gebruik.
 - **AAN (ON)**-lampje knippert: de printer is bijna klaar voor gebruik of er wordt een afdructaak uitgevoerd.
 - **Alarm**-lampje knippert: er is een fout opgetreden en de printer is niet klaar voor gebruik.
 - **AAN (ON)**-lampje en **Alarm**-lampje knipperen beurtelings: er is mogelijk een fout opgetreden waarvoor u contact moet opnemen met het ondersteuningscentrum.

■ [Er treedt een fout op](#)

(3) Wi-Fi-knop

Houd deze knop ingedrukt om automatisch de draadloze verbinding in te stellen. U kunt ook op deze knop drukken om de draadloze verbindingmethode te schakelen.

(4) Wi-Fi-lampje

Dit lampje brandt of knippert om de status van het draadloze LAN aan te geven.

Lampjes:

Draadloos LAN is ingeschakeld. Brandt ook wanneer de printer is verbonden met de draadloze router.

Knippert:

Bezig met afdrucken of scannen via een draadloos LAN. Dit lampje knippert ook tijdens de configuratie van een draadloze LAN-verbinding.

»» Opmerking

- Als dit lampje niet brandt, heeft de printer geen verbinding met de draadloze router. Controleer de netwerkomgeving nadat draadloos LAN is ingeschakeld.

(5) Netwerk (Network)-lampje

Brandt wanneer het draadloos LAN is ingeschakeld.

(6) Direct-lampje

Brandt wanneer de directe verbinding is ingeschakeld.

(7) Alarm-lampje

Wanneer er een fout optreedt, knippert of brandt dit lampje. Wanneer u onderhoud aan de printer uitvoert of printerinstellingen wijzigt, kunt u opties selecteren aan de hand van het aantal malen dat het lampje knippert.

(8) inktlampjes

Deze branden of knipperen, bijvoorbeeld wanneer de inkt bijna op is.

Het bovenste lampje geeft de status van de zwarte FINE-cartridge aan, terwijl het onderste lampje de status van de kleuren FINE-cartridge aangeeft.

(9) Knop Stoppen (Stop)

Hiermee annuleert u handelingen. U kunt tijdens het afdrucken, kopiëren of scannen op deze knop drukken als u de taak wilt annuleren. Wanneer u deze knop ingedrukt houdt, kunt u onderhoudsopties of printerinstellingen selecteren.

(10) Knop Zwart (Black)*

Hiermee start u kopiëren in zwart-wit. U kunt ook op deze knop drukken om de selectie van een instellingsitem te voltooien.

(11) Knop Kleur (Color)*

Hiermee wordt het kopiëren in kleur gestart. U kunt ook op deze knop drukken om de selectie van een instellingsitem te voltooien.

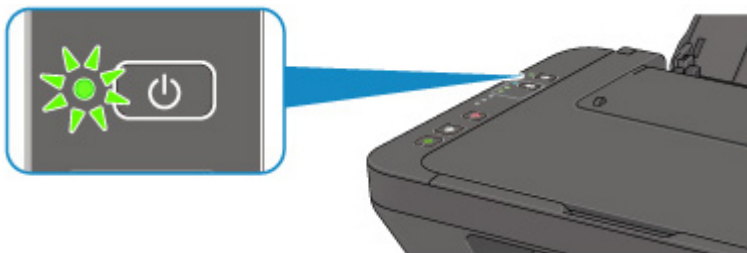
* In softwaretoepassingen of handleidingen worden de knoppen **Kleur (Color)** en **Zwart (Black)** samen de knop 'Start' of 'OK' genoemd.

Stroomvoorziening

- ▶ **Controleer of de printer is ingeschakeld**
- ▶ **De printer in- en uitschakelen**
- ▶ **De stekker/het netsnoer controleren**
- ▶ **De printer loskoppelen**

Controleer of de printer is ingeschakeld

Het AAN (ON)-lampje brandt wanneer de printer is ingeschakeld.



►► Opmerking

- Het kan enige tijd duren voordat de printer met afdrukken begint nadat u de printer hebt ingeschakeld.

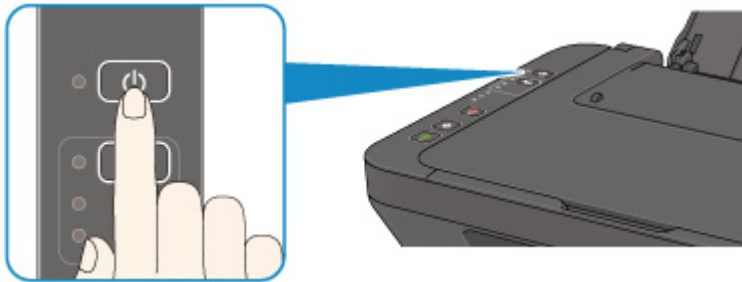
De printer in- en uitschakelen

De printer inschakelen

1. Druk op de knop **AAN (ON)** om de printer in te schakelen.

Het **AAN (ON)**-lampje knippert en blijft daarna branden.

- [Controleer of de printer is ingeschakeld](#)



►► Opmerking

- Het kan enige tijd duren voordat de printer met afdrucken begint nadat u de printer hebt ingeschakeld.
- Als het **Alarm**-lampje gaat branden of knippert, raadpleegt u [Er treedt een fout op](#).
- U kunt de printer automatisch laten inschakelen wanneer een afdruk- of scanbewerking wordt uitgevoerd vanaf een computer die met een USB-kabel of via een draadloos netwerk is verbonden. Deze functie is standaard uitgeschakeld. Zie hieronder voor meer informatie over de functie voor automatisch inschakelen.

Vanaf de printer

- [De printer automatisch in-/uitschakelen](#)

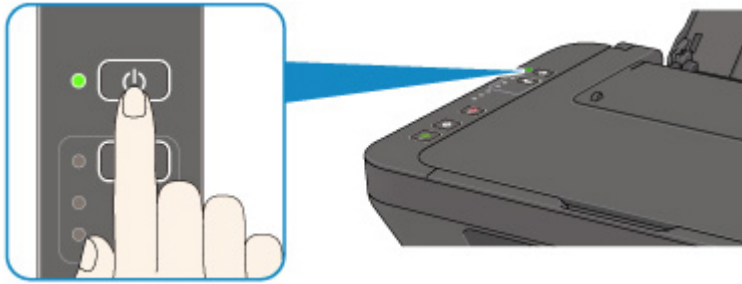
Vanaf de computer

- Voor Windows:
 - [De stroomvoorziening van de Printer beheren](#)
- Voor Mac OS:
 - [De stroomvoorziening van de Printer beheren](#)

De printer uitschakelen

1. Druk op de knop **AAN (ON)** om de printer uit te zetten.

Wanneer het **AAN (ON)**-lampje stopt met knipperen, is de printer uitgeschakeld.



»»» **Belangrijk**

- Wanneer u [de stekker uit het stopcontact haalt](#) nadat u de printer hebt uitgeschakeld, controleert u of het **AAN (ON)**-lampje uit is.

»»» **Opmerking**

- U kunt de printer laten uitschakelen wanneer gedurende een bepaalde periode geen bewerkingen worden uitgevoerd of geen afdruktaken naar de printer zijn gestuurd. Dit is de standaardinstelling. Zie hieronder voor meer informatie over de functie voor automatisch uitschakelen.

Vanaf de printer

- [De printer automatisch in-/uitschakelen](#)

Vanaf de computer

- Voor Windows:
 - [De stroomvoorziening van de Printer beheren](#)
- Voor Mac OS:
 - [De stroomvoorziening van de Printer beheren](#)

De stekker/het netsnoer controleren

Koppel het netsnoer eenmaal per maand los om te controleren of geen van de onderstaande onregelmatigheden zich voordoet bij de stekker of het netsnoer.

- De stekker/het netsnoer is heet.
- De stekker/het netsnoer is roestig.
- De stekker/het netsnoer is verbogen.
- De stekker/het netsnoer is versleten.
- De stekker/het netsnoer is gespleten.

Let op

- Als u een van de hierboven beschreven onregelmatigheden ontdekt bij de stekker of het netsnoer, [De printer loskoppelen](#) en neemt u contact op met de servicedienst. Als u de printer in een van de bovenstaande gevallen gebruikt, kan dit leiden tot brand of een elektrische schok.

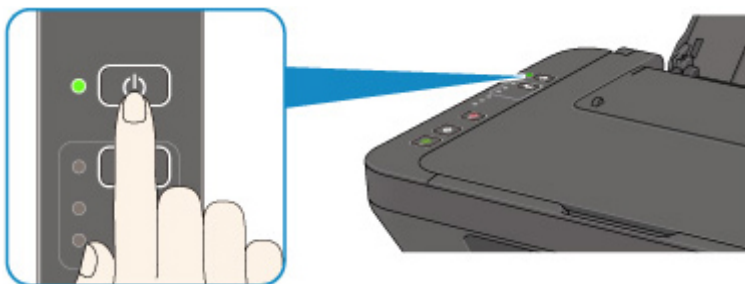
De printer loskoppelen

Volg de onderstaande procedure om de stekker uit het stopcontact te trekken.

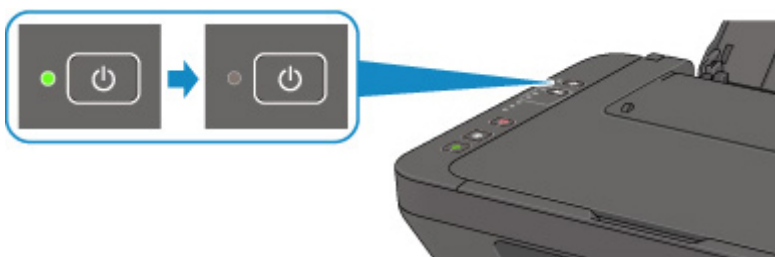
»»» Belangrijk

- Wanneer u het netsnoer loskoppelt, drukt u op de knop **AAN (ON)** en controleert u daarna of het **AAN (ON)**-lampje uit is. Wanneer u de stekker uit het stopcontact trekt terwijl het **AAN (ON)**-lampje brandt of knippert, kan de printkop uitdrogen of verstopt raken en kan de afdrukkwaliteit minder worden.

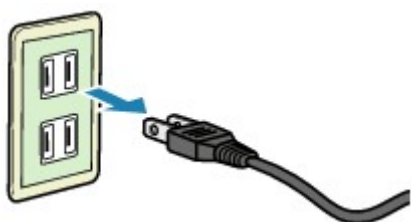
1. Druk op de knop **AAN (ON)** om de printer uit te zetten.



2. Controleer of het **AAN (ON)**-lampje uit is.



3. Trek het netsnoer uit het stopcontact.



De specificaties van het netsnoer verschillen per land of regio.

Instellingen wijzigen

- ▶ **Printerinstellingen vanaf de computer wijzigen (Windows)**
- ▶ **Printerinstellingen vanaf de computer wijzigen (Mac OS)**
- ▶ **Instellingen wijzigen vanaf het bedieningspaneel**
- ▶ **Printerinstellingen wijzigen via de webbrowser**

Printerinstellingen vanaf de computer wijzigen (Mac OS)

- **Een gewijzigd afdrukprofiel registreren**
- **De te gebruiken inkt patroon instellen**
- **De stroomvoorziening van de Printer beheren**
- **De bedieningsmodus van de Printer aanpassen**

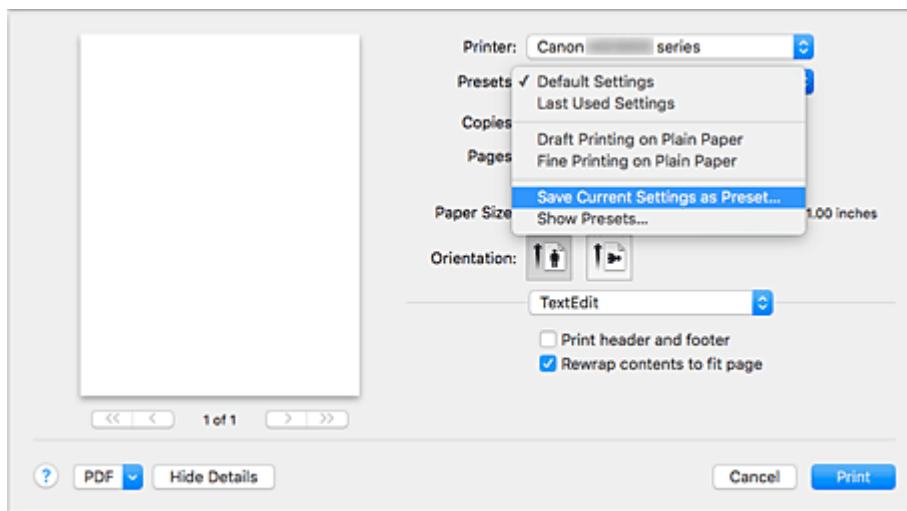
Een gewijzigd afdrukprofiel registreren

U kunt het afdrukprofiel dat u hebt geselecteerd in het [Dialogvenster Afdrukken](#) een naam geven en registreren. U kunt het geregistreerde afdrukprofiel voor gebruik oproepen via **Instellingen (Presets)**. U kunt het onnodige afdrukprofiel ook verwijderen.

De procedure voor het opslaan van een afdrukprofiel is als volgt:

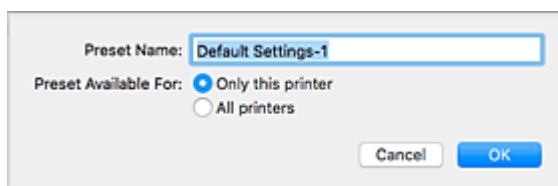
Een afdrukprofiel registreren

1. Stel de gewenste items in het dialogvenster Afdrukken in
2. Selecteer **Huidige instellingen opslaan... (Save Current Settings as Preset...)** bij **Instellingen (Presets)**



3. Sla de instellingen op

Geef in het dialogvenster een naam op bij **Naam instelling (Preset Name)** en stel zo nodig de optie **Instelling beschikbaar voor (Preset Available For)** in. Klik vervolgens op **OK**.



»»» Belangrijk

- Er zijn ook afdrুকinstellingen die niet kunnen worden opgeslagen als voorinstelling.

Een geregistreerd afdrukprofiel gebruiken

1. Selecteer bij **Instellingen (Presets)** in het dialogvenster Afdrukken de naam van het afdrukprofiel dat u wilt gebruiken.

Het afdrukprofiel in het dialoogvenster Afdrukken zal worden bijgewerkt naar het opgeroepen afdrukprofiel.

Een afdrukprofiel verwijderen

1. Selecteer het afdrukprofiel dat u wilt verwijderen

Selecteer in het afdrukvenster **Instellingen tonen... (Show Presets...)** in het gedeelte **Instellingen (Presets)**. Selecteer vervolgens in het dialoogvenster dat wordt weergegeven de naam van het afdrukprofiel dat u wilt verwijderen.

2. Verwijder het afdrukprofiel

Klik op **Verwijder (Delete)** en klik vervolgens op **OK**. De geselecteerde afdrukprofielen worden verwijderd uit **Instellingen (Presets)**.

De te gebruiken inktpatroon instellen

Met deze functie kunt u de meest geschikte FINE-cartridge van de geïnstalleerde cartridges opgeven voor een bepaald doel.

Wanneer een van de FINE-cartridges leegraakt en niet onmiddellijk door een nieuwe kan worden vervangen, kunt u de andere FINE-cartridge opgeven die nog inkt bevat, en verder gaan met afdrukken.

U geeft als volgt de FINE-cartridge op:

1. Selecteer **Inktcartridge-instellingen (Ink Cartridge Settings)** in het pop-upmenu van [Canon IJ Printer Utility2](#)

2. Selecteer de FINE-cartridge die u wilt gebruiken

Selecteer de FINE-cartridge die u gebruikt om af te drukken en klik op **Toepassen (Apply)**.

Alleen kleur (Color Only)

Hiermee wordt alleen de kleureninkcartridge gebruikt.

Alleen zwart (Black Only)

Hiermee wordt alleen de zwarte inktcartridge gebruikt.

Zwart en kleur (Both Black and Color)

Hiermee worden de zwarte en kleureninkcartridges gebruikt die in de printer zijn geïnstalleerd.

3. Voltooi de configuratie

Klik op **OK** in het bevestigingsbericht.

De opgegeven FINE-cartridge wordt voor de volgende afdruktaak gebruikt.

»»» Belangrijk

- Als een ander type papier dan **Normaal papier (Plain Paper)** of **Envelop (Envelope)** is geselecteerd voor **Mediumtype (Media Type)** bij **Kwaliteit en media (Quality & Media)** in het pop-upmenu van het dialoogvenster Druk af, werkt **Alleen zwart (Black Only)** niet omdat de printer de kleuren-FINE-cartridge gebruikt om documenten af te drukken.
- Verwijder een niet-gebruikte FINE-cartridge niet. Er kan niet worden afgedrukt als een van de FINE-cartridges is verwijderd.

De stroomvoorziening van de Printer beheren

Met deze functie kunt u de stroomvoorziening van de printer vanuit het printerstuurprogramma beheren.

De procedure voor het beheren van de stroomvoorziening van de printer is als volgt:



Printer uit (Power Off)

Met de functie **Printer uit (Power Off)** schakelt u de printer uit. Wanneer u deze functie gebruikt, kunt u de printer niet inschakelen vanuit het printerstuurprogramma.

1. Selecteer **Stroomvoorzieningsinstellingen (Power Settings)** in het pop-upmenu van [Canon IJ Printer Utility2](#)

2. Voer het uitzetten van de printer uit

Klik op **Printer uit (Power Off)** en vervolgens op **OK** in het bevestigingsbericht.

De printer wordt uitgeschakeld.



Printer automatisch aan/uit (Auto Power)

Met **Printer automatisch aan/uit (Auto Power)** kunt u **Printer automatisch aan (Auto Power On)** en **Printer automatisch uit (Auto Power Off)** instellen.

Met de functie **Printer automatisch aan (Auto Power On)** wordt de printer automatisch ingeschakeld wanneer gegevens worden ontvangen.

Met de functie **Printer automatisch uit (Auto Power Off)** wordt de printer automatisch uitgeschakeld wanneer er gedurende een bepaalde periode geen bewerkingen vanuit het printerstuurprogramma of de printer zijn.

1. Selecteer **Stroomvoorzieningsinstellingen (Power Settings)** in het pop-upmenu van [Canon IJ Printer Utility2](#)

2. Controleer of de printer aan staat en klik op **Printer automatisch aan/uit (Auto Power)**

Er wordt een dialoogvenster weergegeven.

►► Opmerking

- Als de printer is uitgeschakeld of als communicatie tussen de printer en de computer is uitgeschakeld, kan een foutbericht verschijnen omdat de computer de printerstatus niet kan vaststellen.

3. Geef desgewenst de volgende instellingen op:

Printer automatisch aan (Auto Power On)

Als u **Inschakelen (Enable)** selecteert in de lijst en op **OK** klikt, wordt de printer ingeschakeld zodra de afdrukgegevens zijn ontvangen.

Printer automatisch uit (Auto Power Off)

Geef de tijd op in de lijst. Als deze tijd is verstreken zonder dat er bewerkingen zijn geweest vanuit het printerstuurprogramma of de printer, wordt de printer automatisch uitgeschakeld.

4. Pas de instellingen toe

Klik op **OK** in het bevestigingsbericht.

Hierna is de instelling geactiveerd. Als u deze functie wilt uitschakelen, selecteert u **Uitschakelen (Disable)** op dezelfde manier in de lijst.

De bedieningsmodus van de Printer aanpassen

Indien nodig kunt u schakelen tussen verschillende bedieningsmodi van de printer.

De procedure voor het configureren van de **Aangepaste instellingen (Custom Settings)** is als volgt:

1. Controleer of de printer is ingeschakeld en selecteer **Aangepaste instellingen (Custom Settings)** in het pop-upmenu van [Canon IJ Printer Utility2](#)

»»» Opmerking

- Als de computer niet kan communiceren met de printer, verschijnt er mogelijk een bericht omdat de computer geen toegang heeft tot de informatie die is ingesteld op de printer.
Als dit gebeurt, klikt u op **Annuleer (Cancel)** om de meest recente instellingen op de computer weer te geven.

2. Geef desgewenst de volgende instellingen op:

Droogtijd inkt (Ink Drying Wait Time)

U kunt instellen hoe lang moet worden gewacht voordat op de printer de volgende pagina wordt afgedrukt. Wanneer u de schuifregelaar naar rechts schuift, is de wachttijd langer en wanneer u de schuifregelaar naar links schuift, is de wachttijd korter.

Als het papier inktvlekken bevat, omdat de volgende pagina wordt uitgeworpen voordat de inkt op de afgedrukte pagina heeft kunnen drogen, verhoogt u de droogtijd voor de inkt.

Wanneer u de droogtijd verlaagt, verloopt het afdrukken sneller.

Koppen handmatig uitlijnen (Align heads manually)

Gewoonlijk is de functie **Uitlijning printkop (Print Head Alignment)** bij **Testafdruk (Test Print)** in het pop-upmenu van de Canon IJ Printer Utility2 ingesteld op automatische uitlijning. U kunt dit echter wijzigen in handmatige uitlijning.

Als het afdrukresultaat na een automatische printkopuitlijning niet naar wens is, voert u de uitlijning handmatig uit.

Schakel dit selectievakje in om de printkop handmatig uit te lijnen. Schakel dit selectievakje uit om de printkop automatisch uit te lijnen.

3. Pas de instellingen toe

Klik op **Toepassen (Apply)** en klik op **OK** in het bevestigingsbericht.

Nadat u dit hebt gedaan, worden de aangepaste instellingen voor de printer gebruikt.

Instellingen wijzigen vanaf het bedieningspaneel

- ▶ **Stille instelling**
- ▶ **De printer automatisch in-/uitschakelen**
- ▶ **Printerinstellingen initialiseren**
- ▶ **Functie voor draadloze verbinding wijzigen/uitschakelen**

De printer automatisch in-/uitschakelen

U kunt instellen dat de printer automatisch wordt in- of uitgeschakeld en zo rekening houden met het milieu

- [De printer automatisch inschakelen](#)
- [De printer automatisch uitschakelen](#)

De printer automatisch inschakelen

U kunt de printer automatisch laten inschakelen wanneer u afdruk- of scanbewerkingen uitvoert vanaf een computer.

1. [Zorg dat de printer is ingeschakeld.](#)
2. Houd de knop **Stoppen (Stop)** ingedrukt totdat het **Alarm**-lampje 14 maal knippert.
3. Laat de knop **Stoppen (Stop)** los.
4. Druk op de knop **Kleur (Color)**.

Als u de functie wilt uitschakelen, drukt u in stap 4 op de knop **Zwart (Black)**.

►► Opmerking

- U kunt selecteren of u de printer automatisch wilt inschakelen via het bedieningspaneel van de printer, het printerstuurprogramma of ScanGear (scannerstuurprogramma). Hoe u de stille modus ook instelt, de modus wordt toegepast als u afdruk- of scanbewerkingen uitvoert vanaf de computer.

De printer automatisch uitschakelen

U kunt de printer automatisch uitschakelen wanneer gedurende een bepaalde periode geen bewerkingen worden uitgevoerd of geen afdrukgegevens naar de printer zijn gestuurd.

1. [Zorg dat de printer is ingeschakeld.](#)
2. Houd de knop **Stoppen (Stop)** ingedrukt totdat het **Alarm**-lampje 13 maal knippert.
3. Laat de knop **Stoppen (Stop)** los.
4. Druk op de knop **Kleur (Color)**.

Als u de functie wilt uitschakelen, drukt u in stap 4 op de knop **Zwart (Black)**.

►► Opmerking

- U kunt selecteren of u de printer automatisch wilt uitschakelen via het bedieningspaneel van de printer, het printerstuurprogramma of ScanGear (scannerstuurprogramma). U kunt de tijd

waarna de printer wordt uitgeschakeld opgeven via het printerstuurprogramma of ScanGear (scannerstuurprogramma).

Printerinstellingen initialiseren

U kunt de printerinstellingen initialiseren.

»» Belangrijk

- Wanneer u de printer via een draadloos LAN gebruikt, moet u er rekening mee houden dat door initialisatie alle netwerkinstellingen op de printer worden gewist en dat afdrukken vanaf een computer via het netwerk wellicht onmogelijk wordt. Als u de printer via een netwerk wilt gebruiken, voert u de installatie uit met behulp van de installatie-cd-rom of voert u de installatie uit volgens de instructies op onze website.

Volg de onderstaande procedure om de printerinstellingen te initialiseren.

1. [Zorg dat de printer is ingeschakeld.](#)
2. Houd de knop **Stoppen (Stop)** ingedrukt totdat het **Alarm**-lampje 21 maal knippert.
3. Laat de knop **Stoppen (Stop)** los.

Alle printerinstellingen zijn geïnitialiseerd. Het beheerderswachtwoord dat is opgegeven in Externe UI of IJ Network Device Setup Utility, wordt teruggezet naar de standaardwaarde.

»» Opmerking

- U kunt de huidige positie van de printkop niet initialiseren.

Functie voor draadloze verbinding wijzigen/uitschakelen

Volg de onderstaande procedure om de functie voor draadloze verbinding te wijzigen of uit te schakelen.

1. [Zorg dat de printer is ingeschakeld.](#)

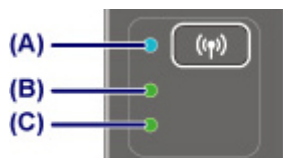
2. Houd de knop **Wi-Fi** ingedrukt en laat deze los wanneer het **Wi-Fi**-lampje knippert.

3. Druk op de knop **Zwart (Black)**.

Het **AAN (ON)**-lampje knippert en het **Wi-Fi**-lampje brandt.

4. Druk herhaaldelijk op de knop **Wi-Fi** om de functie voor draadloze verbinding te wijzigen of uit te schakelen.

U kunt de instelling voor draadloze verbinding controleren via het **Netwerk (Network)**-lampje en het **Direct**-lampje.



(A) Wi-Fi-lampje

(B) Netwerk (Network)-lampje

Hiermee wordt de instelling voor draadloos LAN aangegeven.

Lampjes:

Draadloos LAN is ingeschakeld.

Uit:

Draadloos LAN is uitgeschakeld.

(C) Direct-lampje

Hiermee wordt de instelling voor Draadloos direct aangegeven.

Lampjes:

Draadloos direct is ingeschakeld.

Uit:

Draadloos direct is uitgeschakeld.

»» Opmerking

- Als zowel het **Netwerk (Network)**-lampje als het **Direct**-lampje uit zijn, is de functie voor draadloze verbinding uitgeschakeld.

5. Druk op de knop **Kleur (Color)** of de knop **Zwart (Black)** om de selectie te voltooien.

Netwerkverbinding

- ▶ [Tips voor de netwerkverbinding](#)

Tips voor de netwerkverbinding

- **Standaardnetwerkinstellingen**
- **Er is een andere printer gevonden met dezelfde naam**
- **Verbinding maken met een andere computer via een LAN/De verbinding wijzigen van USB in LAN**
- **Netwerkinstellingen afdrukken**
- **Methode voor verbinding met draadloos LAN wijzigen**

Standaardnetwerkinstellingen

Standaardinstellingen voor LAN-verbinding

Item	Standaard
LAN wijzigen	LAN uitschakelen (Disable LAN)
SSID	BJNPSETUP
Beveiliging van het draadloze LAN	Uitschakelen
IP-adres (IP-address) (IPv4)	Automatisch instellen
IP-adres (IP-address) (IPv6)	Automatisch instellen
Printernaam instellen*	XXXXXXXXXXXX
Inschakelen/uitschakelen IPv6	Inschakelen (Enable)
WSD in/uitschakelen (Enable/disable WSD)	Inschakelen (Enable)
Time-outinstelling (Timeout setting)	15 minuten
Bonjour inschakelen/uitschakelen (Enable/disable Bonjour)	Inschakelen (Enable)
Servicenaam	Canon MG3000 series
LPR-protocolinstelling	Inschakelen (Enable)
RAW-protocol	Inschakelen (Enable)
LLMNR	Actief
PictBridge-communicatie	Inschakelen
Draadloos LAN DRX (Wireless LAN DRX)	Inschakelen (Enable)

(*XX' staat voor alfanumerieke tekens.)

Standaarden voor Draadloos direct

Item	Standaard
SSID (identificatie voor Draadloos direct)	XXXXXX-MG3000series *
Wachtwoord	Serienummer van de printer
Beveiliging van het draadloze LAN	WPA2-PSK (AES)

*(XXXXXX staat voor de laatste zes cijfers van het MAC-adres van de printer.)

Er is een andere printer gevonden met dezelfde naam

Wanneer de printer tijdens de installatie wordt gevonden, worden mogelijk andere printers met dezelfde naam weergegeven in het venster met detectieresultaten.

Selecteer een printer waarbij u de printerinstellingen vergelijkt met die in het venster met detectieresultaten.

- Voor Windows:

Controleer het MAC-adres of serienummer van de printer om op basis hiervan de juiste printer te selecteren.

- Voor Mac OS:

De printernamen worden weergegeven met het MAC-adres toegevoegd aan het einde ervan of als de printernaam die wordt gespecificeerd door Bonjour.

Let op indicaties zoals het MAC-adres, de printernaam die is gespecificeerd door Bonjour en het serienummer van de printer om de juiste printer te selecteren uit de weergegeven printers.

►► Opmerking

- Het serienummer wordt mogelijk niet weergegeven in het resultatenscherf.

Als u het MAC-adres en serienummer van de printer wilt controleren, drukt u de netwerkinstellingen af met het bedieningspaneel.

- [Netwerkinstellingen afdrukken](#)

Verbinding maken met een andere computer via een LAN/De verbinding wijzigen van USB in LAN

■ [Voor Windows:](#)

■ [Voor Mac OS:](#)

Voor Windows:

Als u een computer wilt toevoegen om te verbinden met de printer in een LAN of als u de verbinding wilt wijzigen van USB in LAN, voert u de installatie uit met behulp van de installatie-cd-rom of volgt u de instructies op de Canon-website.

Voor Mac OS:

Als u een extra computer wilt verbinden met de printer via een LAN of als u de verbinding wilt wijzigen van USB in LAN, volgt u de instructies op de Canon-website.

Netwerkinstellingen afdrukken

Gebruik het bedieningspaneel om de huidige netwerkinstellingen van de printer af te drukken.

»»» **Belangrijk**

- De afdruk van de netwerkinstellingen bevat belangrijke informatie over uw netwerk. Bewaar deze zorgvuldig.

1. [Zorg dat de printer is ingeschakeld.](#)
2. [Plaats een normaal papier van A4- of Letter-formaat.](#)
3. Houd de **Wi-Fi**-knop ingedrukt en laat deze los wanneer het **Wi-Fi**-lampje knippert.
4. Druk op de knop **Kleur (Color)**.
5. Druk twee keer op de knop **Wi-Fi**.
6. Druk op de knop **Kleur (Color)** of **Zwart (Black)**.

De informatie over de netwerkinstellingen wordt door de printer afgedrukt.

De volgende informatie over de netwerkinstelling van de printer wordt afgedrukt. (Sommige ingestelde waarden worden niet weergegeven, afhankelijk van de instellingen van de printer.)

Item	Beschrijving	Instelling
Product Information	Productinformatie	–
Product Name	Productnaam	XXXXXXXX
ROM Version	ROM-versie	XXXXXXXX
Serial Number	Serienummer	XXXXXXXX
Wireless LAN	Draadloos LAN	Enable/Disable
WPS PIN CODE	WPS-pincode	XXXXXXXX
Infrastructure	Infrastructuur	Enable/Disable
MAC Address	MAC-adres	XX:XX:XX:XX:XX:XX
Connection	Verbindingsstatus	Active/Inactive
SSID	SSID	SSID van draadloos LAN
Channel	Kanaal	XX (1 t/m 11)
Encryption	Coderingsmethode	None/WEP/TKIP/AES
WEP Key Length	WEP-sleutellengte (bits)	Inactive/128/64

Authentication	Verificatiemethode	None/auto/open/shared/WPA-PSK/WPA2-PSK
Signal Strength	Signaalsterkte	0 tot 100 [%]
TCP/IPv4	TCP/IPv4	Enable
IP Address	IP-adres (IP-address)	XXX.XXX.XXX.XXX
Subnet Mask	Subnetmasker	XXX.XXX.XXX.XXX
Default Gateway	Standaardgateway	XXX.XXX.XXX.XXX
TCP/IPv6	TCP/IPv6	Enable/Disable
Link Local Address	Lokaal adres koppeling	XXXX:XXXX:XXXX:XXXX XXXX:XXXX:XXXX:XXXX
Link Local Prefix Length	Lokale prefixlengte koppeling	XXX
Stateless Address1	Stateless adres 1	XXXX:XXXX:XXXX:XXXX XXXX:XXXX:XXXX:XXXX
Stateless Prefix Length1	Stateless prefixlengte 1	XXX
Stateless Address2	Stateless adres 2	XXXX:XXXX:XXXX:XXXX XXXX:XXXX:XXXX:XXXX
Stateless Prefix Length2	Stateless prefixlengte 2	XXX
Stateless Address3	Stateless adres 3	XXXX:XXXX:XXXX:XXXX XXXX:XXXX:XXXX:XXXX
Stateless Prefix Length3	Stateless prefixlengte 3	XXX
Stateless Address4	Stateless adres 4	XXXX:XXXX:XXXX:XXXX XXXX:XXXX:XXXX:XXXX
Stateless Prefix Length4	Stateless prefixlengte 4	XXX
Default Gateway1	Standaardgateway 1	XXXX:XXXX:XXXX:XXXX XXXX:XXXX:XXXX:XXXX
Default Gateway2	Standaardgateway 2	XXXX:XXXX:XXXX:XXXX XXXX:XXXX:XXXX:XXXX
Default Gateway3	Standaardgateway 3	XXXX:XXXX:XXXX:XXXX XXXX:XXXX:XXXX:XXXX
Default Gateway4	Standaardgateway 4	XXXX:XXXX:XXXX:XXXX XXXX:XXXX:XXXX:XXXX
IPsec	IPsec-instelling	Active
Security Protocol	Beveiligingsmethode	ESP/ESP & AH/AH

Wireless Direct	Wireless Direct	Enable/Disable
MAC Address	MAC-adres	XX:XX:XX:XX:XX:XX
Connection	Verbindingsstatus	Active/Inactive
SSID	SSID	SSID van Draadloos direct
Password	Wachtwoord	Wachtwoord van Draadloos direct (10 alfanumerieke tekens)
Channel	Kanaal	3
Encryption	Coderingsmethode	AES
Authentication	Verificatiemethode	WPA2-PSK
TCP/IPv4	TCP/IPv4	Enable
IP Address	IP-adres (IP-address)	XXX.XXX.XXX.XXX
Subnet Mask	Subnetmasker	XXX.XXX.XXX.XXX
Default Gateway	Standaardgateway	XXX.XXX.XXX.XXX
TCP/IPv6	TCP/IPv6	Enable/Disable
Link Local Address	Lokaal adres koppeling	XXXX:XXXX:XXXX:XXXX XXXX:XXXX:XXXX:XXXX
Link Local Prefix Length	Lokale prefixlengte koppeling	XXX
IPsec	IPsec-instelling	Active
Security Protocol	Beveiligingsmethode	–
Other Settings	Overige instellingen	–
Printer Name	Printernaam	Printernaam (maximaal 15 alfanumerieke tekens)
WSD Printing	Instelling voor WSD afdrukken	Enable/Disable
WSD Timeout	Time-out	1/5/10/15/20 [min]
LPD Printing	Instelling voor LPD afdrukken	Enable/Disable
RAW Printing	Instelling voor RAW afdrukken	Enable/Disable
Bonjour	Bonjour-instelling	Enable/Disable
Bonjour Service Name	Bonjour-servicenaam	Bonjour-servicenaam (maximaal 52 alfanumerieke tekens)
LLMNR	LLMNR-instelling	Enable/Disable
SNMP	SNMP-instelling	Enable/Disable

PictBridge Commun.	PictBridge-communicatie	Enable/Disable
DNS Server	DNS-serveradres automatisch verkrijgen	Auto/Manual
Primary Server	Adres van primaire server	XXX.XXX.XXX.XXX
Secondary Server	Adres van secundaire server	XXX.XXX.XXX.XXX
Proxy Server	Proxyserverinstelling	Enable/Disable
Proxy Address	Proxyadres	XXXXXXXXXXXXXXXXXXXXXX
Proxy Port	Specificatie proxypoort	1 tot 65535
Cert. Fingerprt(SHA-1)	Certificaatvingerafdruk (SHA-1)	XXXXXXXXXX XXXXXXXXXX XXXXXXXXXX XXXXXXXXXX XXXXXXXXXX
Cert. Fingerprt(SHA-256)	Certificaatvingerafdruk (SHA-256)	XXXXXXXXXX XXXXXXXXXX XXXXXXXXXX XXXXXXXXXX XXXXXXXXXX XXXXXXXXXX XXXXXXXXXX XXXXXXXXXX

('XX' staat voor alfanumerieke tekens.)

Methode voor verbinding met draadloos LAN wijzigen

Voer een van onderstaande procedures uit om de methode voor verbinding met een draadloos LAN te wijzigen (infrastructuur of Draadloos direct).

- **Voor Windows:**

- Gebruik de installatie-cd-rom of volg de instructies op de Canon-website om de installatie opnieuw uit te voeren.
- Selecteer instellingen in het scherm **Netwerkinstellingen (Network Settings)** in IJ Network Device Setup Utility.

Belangrijk

- Voordat u instellingen configureert met IJ Network Device Setup Utility, stelt u de modus Eenv. draadloos verbinden op de printer als volgt in.
 1. [Zorg dat de printer is ingeschakeld.](#)
 2. Houd de **Wi-Fi**-knop ingedrukt en laat deze los wanneer het **Wi-Fi**-lampje knippert.
 3. Druk op de knop **Kleur (Color)**.
 4. Druk eenmaal op de knop **Wi-Fi**.
 5. Druk op de knop **Kleur (Color)** of **Zwart (Black)**.

De printer opent de modus Eenv. draadloos verbinden.
 6. Volg de instructies op uw smartphone of tablet.

- **Voor Mac OS:**

Volg de instructies op de Canon-website om de installatie opnieuw uit te voeren.

Zorgen voor optimale afdrukresultaten

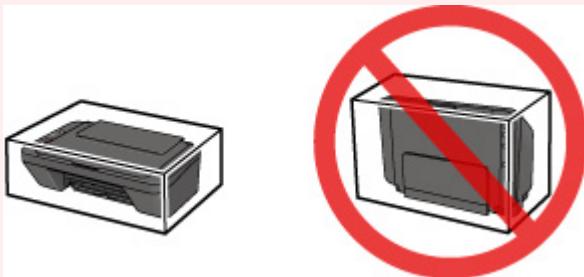
- ▶ **Inkttips**
- ▶ **Afdruktips**
- ▶ **Geef de papierinstellingen op nadat u het papier hebt geplaatst**
- ▶ **Afdruktaken annuleren**
- ▶ **Vorzorgsmaatregelen voor gebruik van de printer**
- ▶ **Een hoge afdrukkwaliteit handhaven**
- ▶ **Uw printer transporteren**

Uw printer transporteren

Let op het volgende wanneer u de printer vervoert.

»»» Belangrijk

- Pak de printer in een stevige doos in en zorg dat de printer rechtop staat (de onderzijde bevindt zich aan de onderkant). Gebruik voldoende beschermend materiaal om een veilig transport te garanderen.
- Terwijl de FINE-cartridge in de printer is geïnstalleerd, drukt u op de knop **AAN (ON)** om het apparaat uit te schakelen. De printer kan de printkop dan automatisch bedekken om te voorkomen dat de inkt uitdroogt.
- Nadat u de printer hebt ingepakt, mag u de doos met de printer niet kantelen of op zijn kant of ondersteboven zetten. Doet u dat wel, dan kan er inkt lekken tijdens het transport en kan de printer beschadigen.
- Wanneer u de printer opstuurt via een verzendbedrijf, vermeldt u de tekst 'DEZE ZIJDE BOVEN' op de doos om te zorgen dat de printer met de onderzijde omlaag wordt gehouden. Vermeld ook de tekst 'BREEKBAAR' of 'VOORZICHTIG' op de doos.



1. Zet de printer uit.
2. Controleer of het **AAN (ON)**-lampje uit is en [haal de stekker uit het stopcontact](#).

»»» Belangrijk

- Als het **AAN (ON)**-lampje van de printer brandt of knippert, mag u de stekker niet uit het stopcontact halen. Dit kan namelijk storingen of schade aan de printer veroorzaken waardoor u niet meer met de printer kunt afdrukken.

3. Trek de papieruitvoerlade en het verlengstuk van uitvoerlade uit en sluit vervolgens de papiersteun.
4. Koppel de printerkabel los van de computer en de printer en haal vervolgens de stekker van de printer uit het stopcontact.
5. Zet met plakband alle kleppen van de printer vast, zodat deze tijdens het vervoer niet kunnen opengaan. Verpak de printer vervolgens in de plastic zak.
6. Bevestig het beschermende materiaal aan de printer wanneer u de printer in de doos plaatst.

Juridische beperkingen bij scannen/kopiëren

Scannen, afdrukken, kopiëren of wijzigen van exemplaren van het volgende kan wettelijk strafbaar zijn.

Deze lijst is niet volledig. Raadpleeg in geval van twijfel een plaatselijke jurist.

- Papiergeld
- Postwissels
- Stortingsbewijzen
- Postzegels (gestempeld of ongestempeld)
- Identificatiebewijzen of insignes
- Bepaalde service- of wisseldocumenten
- Cheques of wissels die door overheidsinstanties zijn uitgegeven
- Rijbewijzen en eigendomsbewijzen
- Travellercheques
- Voedselbonnen
- Paspoorten
- Immigratiepapieren
- Belastingzegels (gestempeld of ongestempeld)
- Obligaties of andere schuldbekentenissen
- Aandelencertificaten
- Werken of kunstwerken die vallen onder het auteursrecht, zonder toestemming van de rechthebbende

Specificaties

Algemene specificaties

Afdrukresolutie (dpi)	4800* (horizontaal) x 600 (verticaal) * Inktdruppels kunnen worden aangebracht met een tussenafstand van minimaal 1/4800 inch.
Interface	USB-poort: Hi-Speed USB *1 LAN-poort: Draadloos LAN: IEEE802.11n / IEEE802.11g / IEEE802.11b *2 *1 Een computer die voldoet aan de Hi-Speed USB-standaard is vereist. Aangezien de Hi-Speed USB-interface volledig opwaarts compatibel is met USB 1.1, kan deze worden gebruikt met USB 1.1. *2 Instellen is mogelijk via Standaardinstellingen, WPS (Wi-Fi Protected Setup), WCN (Windows Connect Now) of Eenv. draadloos verbinden. USB en LAN kunnen tegelijkertijd worden gebruikt.
Breedte van afdruk	203,2 mm / 8 inch
Afdrukgebied	Bovenmarge: 3,0 mm (0,12 inch) Ondermarge: 16,7 mm (0,66 inch) Linkermarge: <ul style="list-style-type: none">• Letter/Legal: 6,4 mm (0,26 inch)• Overige formaten: 3,4 mm (0,14 inch) Rechtermarge: <ul style="list-style-type: none">• Letter/Legal: 6,3 mm (0,25 inch)• Overige formaten: 3,4 mm (0,14 inch)
Gebruiksomgeving	Temperatuur: 5 tot 35 °C (41 tot 95 °F) Luchtvochtigheid: 10 tot 90% relatieve vochtigheid (geen condensatie) * De prestaties van de printer kunnen afnemen in bepaalde omstandigheden en bij een bepaalde luchtvochtigheid. Aanbevolen omstandigheden: Temperatuur: 15 tot 30 °C (59 tot 86 °F) Luchtvochtigheid: 10 tot 80% relatieve vochtigheid (geen condensatie) * Voor de temperatuur- en vochtigheidsomstandigheden van papier zoals fotopapier raadpleegt u de verpakking van het papier of de bijgeleverde instructies.
Opslagomgeving	Temperatuur: 0 tot 40 °C (32 tot 104 °F) Luchtvochtigheid: 5 tot 95% relatieve vochtigheid (geen condensatie)
Stroomvoorziening	100-240 V wisselstroom, 50/60 Hz
Stroomverbruik	Afdrukken (kopiëren): circa 10 W Stand-by (minimum): circa 1,6 W *1*2

	Uit: circa 0,2 W *1 *1 USB-verbinding naar computer *2 De tijd waarna het apparaat stand-by gaat, kan niet worden gewijzigd.
Externe afmetingen	Ongeveer 426 (B) x 306 (D) x 145 (H) mm Ongeveer 16,8 (B) x 12,1 (D) x 5,8 (H) inch * Met ingetrokken papiersteun en papieruitvoelade.
Gewicht	Circa 3,5 kg (circa 7,6 lb) * Met geïnstalleerde FINE-cartridges.
Canon FINE-cartridge	1280 spuitopeningen in totaal (BK 320 spuitopeningen, C/M/Y elk 320 spuitopeningen)

Specificaties voor kopiëren

Meerdere afdrucken	max. 21 pagina's
---------------------------	------------------

Specificaties voor scannen

Scannerstuurprogramma	Windows: TWAIN 1.9 specificatie, WIA Mac OS: ICA
Maximumscanformaat	A4/Letter, 216 x 297 mm / 8,5 x 11,7 inch
Scanresolutie	Optische resolutie (horizontaal x verticaal) max.: 600 x 1200 dpi *1 Max. geïnterpoleerde resolutie: 19200 x 19200 dpi *2 *1 De optische resolutie geeft de maximale samplingfrequentie aan op basis van ISO 14473. *2 Wanneer u de scanresolutie verhoogt, neemt het maximaal mogelijke scangebied af.
Gradatie (invoer/uitvoer)	Grijs: 16 bits/8 bits Kleur: 48 bits/24 bits (RGB elk 16 bits/8 bits)

Netwerkspecificaties

Communicatieprotocol	TCP/IP
Draadloos LAN	Ondersteunde standaarden: IEEE802.11n / IEEE802.11g / IEEE802.11b Frequentiebandbreedte: 2,4 GHz Kanaal: 1-11 of 1-13 * De frequentiebandbreedte en de beschikbare kanalen hangen af van het land of de regio. Communicatieafstand: binnenshuis 50 m / 164 feet * Het effectieve bereik hangt af van de installatie-omgeving en locatie. Beveiliging:

	WEP (64/128-bits) WPA-PSK (TKIP/AES) WPA2-PSK (TKIP/AES) Instellen: WPS (configuratie met drukknop/PIN-codemethode) WCN (WCN-NET) Eenv. draadloos verbinden Andere functies: beheerderswachtwoord
--	--

Minimale systeemvereisten

Conform de vereisten van het besturingssysteem indien hoger dan hier wordt vermeld.

Windows

Besturingssysteem	Windows 10, Windows 8.1*, Windows 8 Windows 7 SP1 Windows Vista SP2 * Windows 8.1 inclusief Windows 8.1 Update.
Vasteschijfruimte	3,1 GB Opmerking: voor installatie van de meegeleverde software. De benodigde hoeveelheid vasteschijfruimte kan zonder kennisgeving worden gewijzigd.
Beeldscherm	XGA 1024 x 768

Mac OS

Besturingssysteem	OS X v10.8.5 - OS X v10.11
Vasteschijfruimte	1,5 GB Opmerking: voor installatie van de meegeleverde software. De benodigde hoeveelheid vasteschijfruimte kan zonder kennisgeving worden gewijzigd.
Beeldscherm	XGA 1024 x 768

Overige ondersteunde besturingssystemen

Sommige functies zijn mogelijk niet beschikbaar bij elk besturingssysteem. Raadpleeg de website van Canon voor meer informatie over het gebruik met iOS, Android, Windows RT en Windows 10 Mobile.

Mogelijkheid tot mobiel afdrucken

Google Cloud Print

- Een internetverbinding is vereist om Easy-WebPrint EX en de hele Online handleiding te kunnen gebruiken.
- Windows: de werking kan alleen worden gegarandeerd op een pc waarop Windows Vista of hoger is geïnstalleerd.
- Windows: een cd-romspeler of internetverbinding is vereist tijdens de installatie van de software.
- Windows: Internet Explorer 8, 9, 10 of 11 is vereist voor de installatie van Easy-WebPrint EX.
- Windows: sommige functies zijn mogelijk niet beschikbaar bij Windows Media Center.
- Windows: .NET Framework 4.5.2 of 4.6 moet zijn geïnstalleerd als u de Windows-software wilt gebruiken.
- Windows: het TWAIN-stuurprogramma (ScanGear) is gebaseerd op de TWAIN 1.9-specificatie en vereist Gegevensbronbeheer dat deel uitmaakt van het besturingssysteem.
- Mac OS: voor Mac OS is een internetverbinding vereist tijdens de installatie van de software.
- In een interne netwerkgeving moet poort 5222 open staan. Neem voor meer informatie contact op met de netwerkbeheerder.

De informatie in deze handleiding kan zonder kennisgeving worden gewijzigd.

Informatie over papier

- ▶ **Ondersteunde mediumtypen**
 - Maximaal aantal vellen
- ▶ **Niet-ondersteunde mediumtypen**
- ▶ **Omgaan met papier**
- ▶ **Afdrukgebied**

Ondersteunde mediumtypen

Kies voor de beste resultaten papier dat geschikt is voor hoe u afdrukt. Diverse papiersoorten voor documenten en foto's of illustraties zijn verkrijgbaar bij Canon. Gebruik, wanneer mogelijk, origineel Canon-papier om belangrijke foto's af te drukken.

Mediumtypen

Origineel Canon-papier

►► Opmerking

- Raadpleeg de gebruiksaanwijzing van elk product voor waarschuwingen over het gebruik van de niet-afdrukbare zijde.
- Ga naar de Canon-website voor meer informatie over paginaformaten en mediumtypen.
- Origineel Canon-papier is in sommige landen of regio's niet verkrijgbaar. Merk op dat Canon-papier in de Verenigde Staten niet op modelnummer wordt verkocht. Daar koopt u het papier op naam.

Papier voor het afdrukken van documenten:

- Canon Red Label Superior <WOP111>
- Canon Océ Office Colour Paper <SAT213>

Papier voor het afdrukken van foto's:

- Glanzend Fotopapier 'voor frequent gebruik' <GP-501>
- Foto Glans Papier <GP-701>
- Glossy Foto Papier Extra II <PP-201>
- Glossy Foto Papier Extra II <PP-301>

Ander papier dan origineel Canon-papier

- Normaal papier (inclusief gerecycled papier)
- Enveloppen

■ [Maximaal aantal vellen](#)

■ [Papierinstellingen in het printerstuurprogramma \(Windows\)](#)

■ [Papierinstellingen in het printerstuurprogramma \(Mac OS\)](#)

►► Opmerking

- Als u foto's afdrukt die zijn opgeslagen op een met PictBridge (draadloos LAN) compatibel apparaat, moet u het paginaformaat en het mediumtype opgeven.

- Afdrukken vanaf een digitale camera

Paginaformaten

U kunt de volgende paginaformaten gebruiken.

►► Opmerking

- Paginaformaten en mediumtypes die door de printer worden ondersteund, verschillen afhankelijk van het besturingssysteem dat u gebruikt.

Standaardformaten:

- A4
- B5
- A5
- Letter
- Legal
- 10 x 15 cm (4 x 6 inch)
- 13 x 18 cm (5 x 7 inch)
- Vierkant 127x127mm 5"x5"
- COM10-envelop
- DL-envelop

Aangepaste formaten

Aangepaste papierformaten moeten binnen de volgende limieten vallen:

- Minimumformaat: 101,6 x 127,0 mm (4,00 x 5,00 inch)
- Maximumformaat: 215,9 x 676,0 mm (8,50 x 26,61 inch)

Papiergewicht

U kunt papier met het volgende gewicht gebruiken.

- 64 tot 105 g /m² (17 tot 28 lb) (ander normaal papier dan origineel Canon-papier)

Maximaal aantal vellen

Origineel Canon-papier

Papier voor het afdrucken van documenten:

Mediumnaam <Modelnummer>	Achterste lade	Papieruitvoerlade
Canon Red Label Superior <WOP111>	Ongeveer 60 vel	Ongeveer 10 vel
Canon Océ Office Colour Paper <SAT213>	Ongeveer 50 vel	Ongeveer 10 vel

Papier voor het afdrucken van foto's:

»» Opmerking

- Voor de beste resultaten met doorlopend afdrucken verwijdt u afgedrukte vellen uit de papieruitvoerlade om vlekken of verkleuringen te voorkomen.

Mediumnaam <Modelnummer>	Achterste lade
Glanzend Fotopapier 'voor frequent gebruik' <GP-501> *1	10 x 15 cm (4 x 6 inch): 20 vel
Foto Glans Papier <GP-701> *1	10 x 15 cm (4 x 6 inch): 20 vel
Glossy Foto Papier Extra II <PP-201> *1	13 x 18 cm (5 x 7 inch), Vierkant 127 x 127 mm (5 x 5 inch): 10 vel 10 x 15 cm (4 x 6 inch): 20 vel
Glossy Foto Papier Extra II <PP-301> *1	13 x 18 cm (5 x 7 inch), Vierkant 127 x 127 mm (5 x 5 inch): 10 vel 10 x 15 cm (4 x 6 inch): 20 vel

Ander papier dan origineel Canon-papier

Normale naam	Achterste lade	Papieruitvoerlade
Normaal papier (inclusief gerecycled papier)	Ongeveer 60 vel (10 vellen: Legal)	Ongeveer 10 vel
Enveloppen	5 enveloppen	*2

*1 Wanneer u papier in stapels plaatst, kan de afdrukzijde bij het invoeren worden gemarkeerd of wordt het papier mogelijk niet goed ingevoerd. Plaats in dat geval maar een vel tegelijk.

*2 Wij adviseren u de vorige afgedrukte envelop uit de papieruitvoerlade te verwijderen voordat u verder gaat met afdrucken om vlekken en verkleuringen te voorkomen.

Niet-ondersteunde mediumtypen

De onderstaande soorten papier mogen niet worden gebruikt. Het gebruik van dergelijke papiersoorten levert niet alleen een onbevredigend resultaat op, maar kan ook leiden tot vastlopen of slecht functioneren van de printer.

- Gevouwen, gekruld of gekreukt papier
- Vochtig papier
- Papier dat te dun is (dat minder weegt dan 64 g /m² (17 lb))
- Papier dat te dik is (gewoon papier, behalve papier van het merk Canon, dat meer weegt dan 105 g /m² (28 lb))
- Papier dat dunner is dan een briefkaart, inclusief gewoon papier of papier van een notitieblok dat kleiner is gemaakt (wanneer u afdrukt op papier dat kleiner is dan A5)
- Briefkaarten
- Briefkaarten
- Enveloppen met een dubbele klep
- Enveloppen met een reliëf of een behandeld oppervlak
- Enveloppen waarvan de lijmkleppen al vochtig zijn gemaakt en plakken
- Willekeurig papier met gaatjes
- Papier dat niet rechthoekig is
- Papier dat is ingebonden met nietjes of lijm
- Papier met een plakrand aan de achterkant, zoals een labelzegel
- Papier versierd met glitters, enzovoort

Omgaan met papier

- Zorg bij het hanteren van alle soorten papier dat u niet over het oppervlak wrijft of krast.
- Houd het papier zo dicht mogelijk bij de rand vast en probeer het afdrukkoppervlak niet aan te raken. De afdrukkwaliteit kan achteruit gaan als het afdrukkoppervlak wordt besmeurd met zweet of vet afkomstig van uw handen.
- Raak het afdrukkoppervlak niet aan totdat de inkt is opgedroogd. Zelfs als de inkt droog is, moet u proberen om het afdrukkoppervlak bij het hanteren zo min mogelijk aan te raken. Vanwege de eigenschappen van de pigmentinkt verwijdert u de inkt van het gedrukte oppervlak wanneer u hierover wrijft of krast.
- Neem alleen het benodigde aantal vellen papier uit de verpakking, vlak voordat u gaat afdrucken.
- Wanneer u niet afdrukt, verwijdert u niet-gebruikt papier uit de achterste lade, stopt u dat terug in het pak en legt u het ergens vlak neer om te voorkomen dat het gaat omkrullen. Vermijd bij het opslaan bovendien hitte, vochtigheid en rechtstreeks zonlicht.

Afdrukken vanaf een computer

- ▶ Afdrukken vanuit toepassingssoftware (Windows-printerstuurprogramma)
- ▶ Afdrukken vanuit toepassingssoftware (Mac OS-printerstuurprogramma)
- ▶ Afdrukken met Canon-toepassingen
- ▶ Afdrukken via een webservice
- ▶ Afdrukken vanaf een apparaat met Windows 10 Mobile

Afdrukken vanuit toepassingssoftware (Mac OS-printerstuurprogramma)

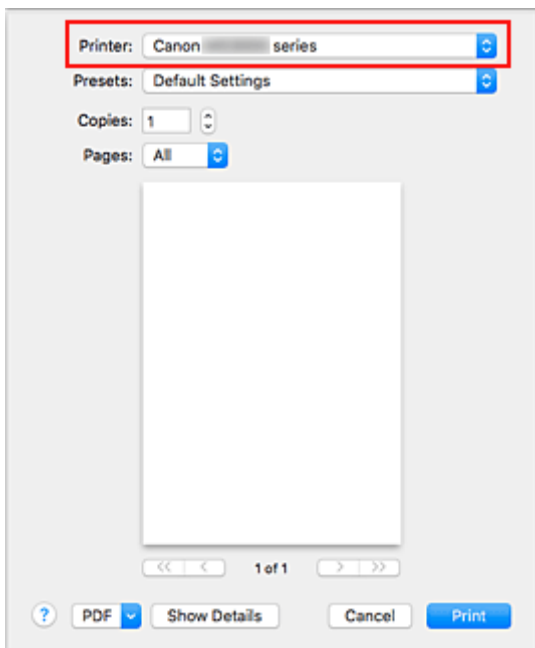
- **Basisinstellingen voor afdrukken** 📌 **Basis**
- **Verschillende afdrukmethoden**
- **De afdrukkwaliteit wijzigen en afbeeldingsgegevens corrigeren**
- **Overzicht van het printerstuurprogramma**
- **Het printerbesturingsbestand bijwerken**

Basisinstellingen voor afdrukken

In dit gedeelte wordt de eenvoudige installatieprocedure beschreven, zodat de printer goed afdrukt.

1. [Controleer of de printer is ingeschakeld](#)
2. [Plaats papier](#) in de printer
3. Selecteer de printer

Selecteer uw model in de lijst **Printer** in het [Dialogvenster Afdrukken](#).

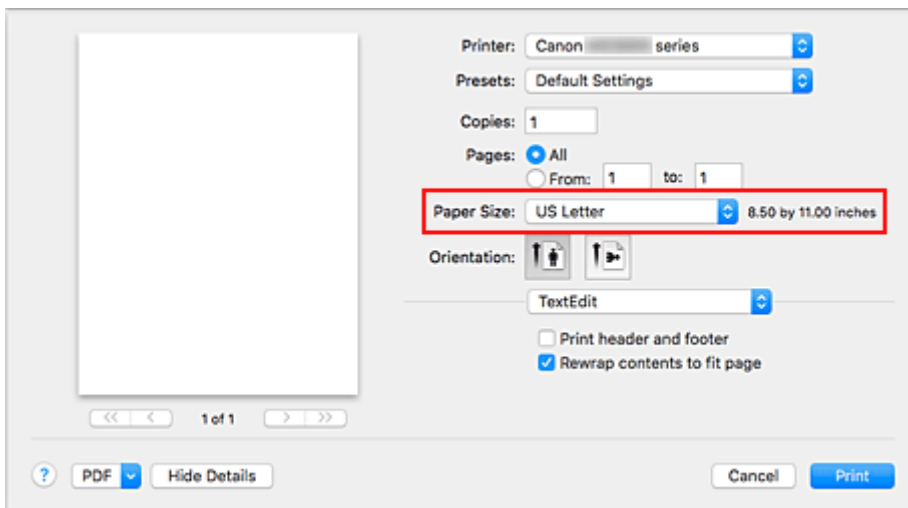


»»» Opmerking

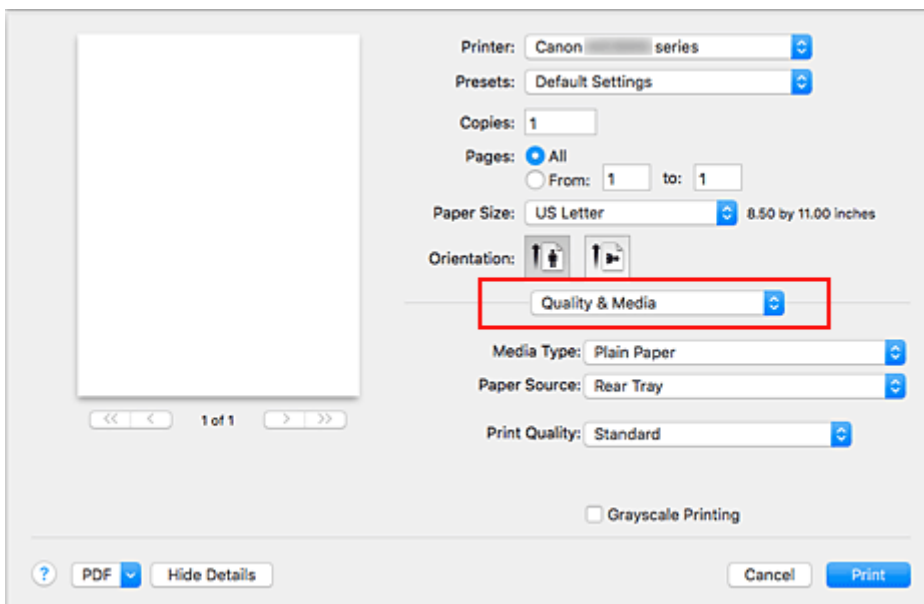
- Klik op **Details tonen (Show Details)** als u wilt overschakelen naar de gedetailleerde weergave van het venster.

4. Selecteer het papierformaat

Selecteer bij **Papierformaat (Paper Size)** het papierformaat dat u wilt gebruiken. U kunt ook het aantal exemplaren, het afdrukgebied en de afdrukrichting instellen.

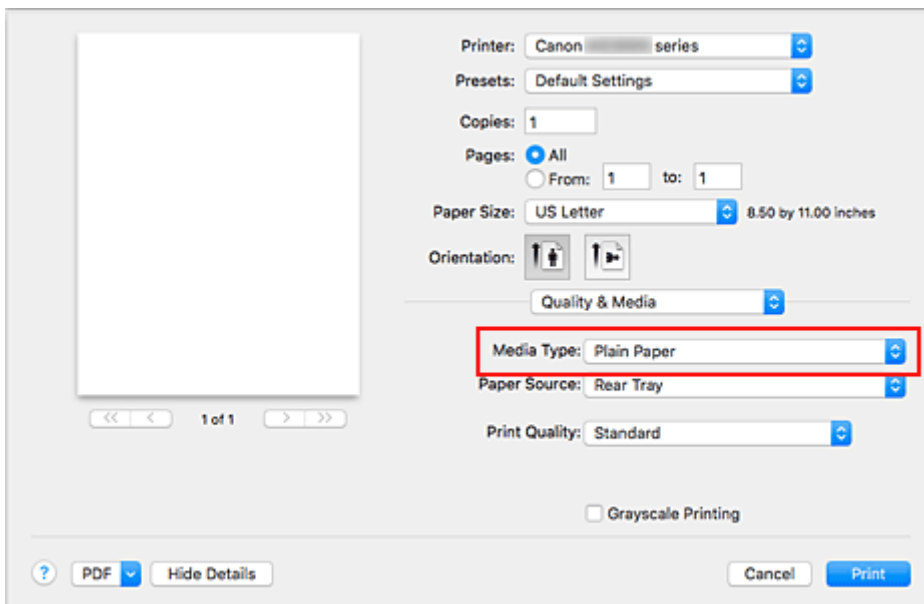


5. Selecteer **Kwaliteit en media (Quality & Media)** in het pop-upmenu



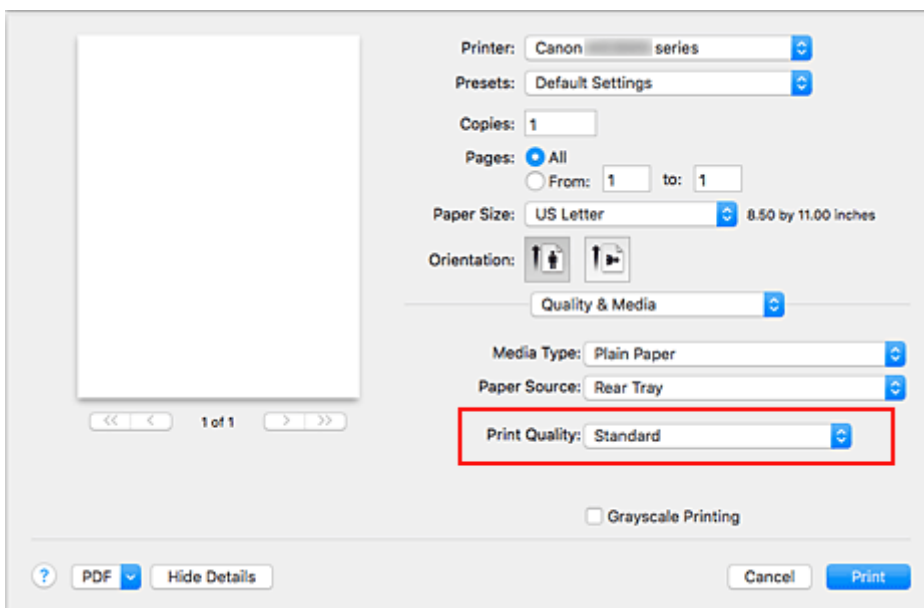
6. Selecteer het mediumtype

Selecteer het mediumtype dat in de printer is geplaatst.



7. Selecteer de afdrukkwaliteit

Selecteer voor **Afdrukkwaliteit (Print Quality) Hoog (High), Standaard (Standard) of Klad (Draft)**, afhankelijk van het doel van de afdruk.

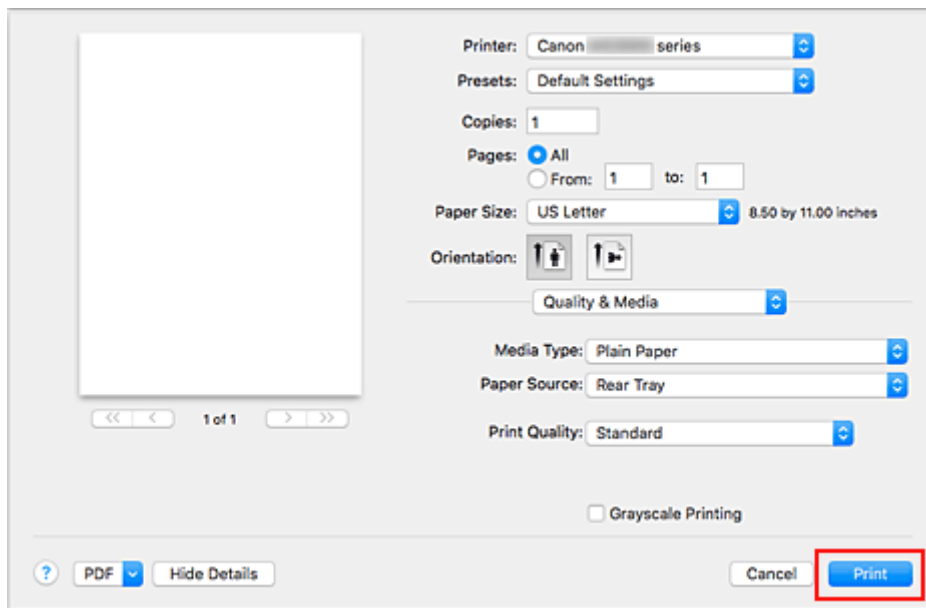


»»» Belangrijk

- De selecties voor de afdrukkwaliteit verschillen afhankelijk van de afdrukinstelling die u selecteert.

8. Klik op **Druk af (Print)**.

Wanneer u afdrukt, drukt de printer het document af zodat het overeenkomt met het mediumtype en papierformaat.



»»» Belangrijk

- Als u het selectievakje **Niet meer weergeven (Do not show again)** inschakelt wanneer een gidsbericht wordt weergegeven voordat het afdrukken begint, worden er geen verdere gidsberichten meer weergegeven.
- Klik in het gedeelte **Instellingen (Presets)** op **Huidige instellingen opslaan... (Save Current Settings as Preset...)** om [de opgegeven instellingen op te slaan](#).

Papierinstellingen in het printerstuurprogramma

Wanneer u deze printer gebruikt, krijgt u het beste afdrukresultaat wanneer u een mediumtype selecteert dat overeenkomt met het soort afdruk.

U kunt de volgende mediatypen gebruiken met deze printer.

Origineel Canon-papier (documenten afdrukken)

Mediumnaam <Modelnummer>	Mediumtype (Media Type) in het printerstuurprogramma
Canon Red Label Superior <WOP111>	Normaal papier (Plain Paper)
Canon Océ Office Colour Paper <SAT213>	Normaal papier (Plain Paper)

Origineel Canon-papier (foto's afdrukken)

Mediumnaam <Modelnummer>	Mediumtype (Media Type) in het printerstuurprogramma
Glossy Foto Papier Extra II <PP-201/PP-301>	Glossy Foto Papier Extra II (Photo Paper Plus Glossy II)
Glanzend Fotopapier 'voor frequent gebruik' <GP-501>	Foto Glans Papier (Glossy Photo Paper)
Foto Glans Papier <GP-701>	Foto Glans Papier (Glossy Photo Paper)

Verkrijgbare papiersoorten

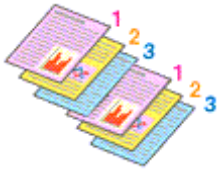
Mediumnaam	Mediumtype (Media Type) in het printerstuurprogramma
Normaal papier (inclusief gerecycled papier)	Normaal papier (Plain Paper)
Enveloppen	Envelop (Envelope)

Verschillende afdrukmethoden

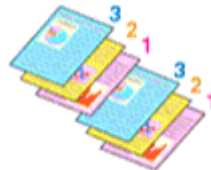
- **Instellingen voor aantal en afdrukvolgorde opgeven**
- **Afdrukken op schaal**
- **Pagina-indeling afdrukken**
- **Instellingen voor het afdrukken van enveloppen**
- **Papierformaat instellen (aangepast formaat)**

Instellingen voor aantal en afdrukvolgorde opgeven

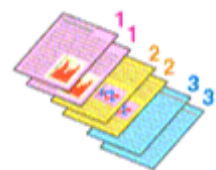
Pagina's sorteren (Collate pages) + Omgekeerd (Reverse)



Pagina's sorteren (Collate pages) + Normaal (Normal)



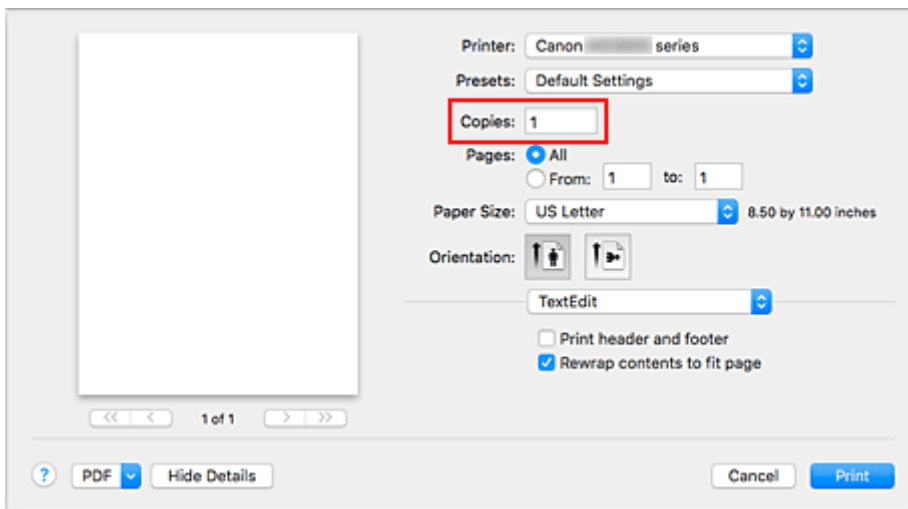
Omgekeerd (Reverse)



U geeft als volgt het aantal afdrucken en de afdrukvolgorde op:

1. Geef het aantal exemplaren op dat u wilt afdrucken

Geef het aantal afdrucken op bij **Aantal (Copies)** in het [Dialogvenster Afdrukken](#).



2. Selecteer **Papierafhandeling (Paper Handling)** in het pop-upmenu

3. Schakel het selectievakje **Pagina's sorteren (Collate pages)** in als u meerdere exemplaren opgeeft in het vak **Aantal (Copies)**

Schakel het selectievakje **Pagina's sorteren (Collate pages)** in als u alle pagina's van een exemplaar tegelijk wilt afdrucken.

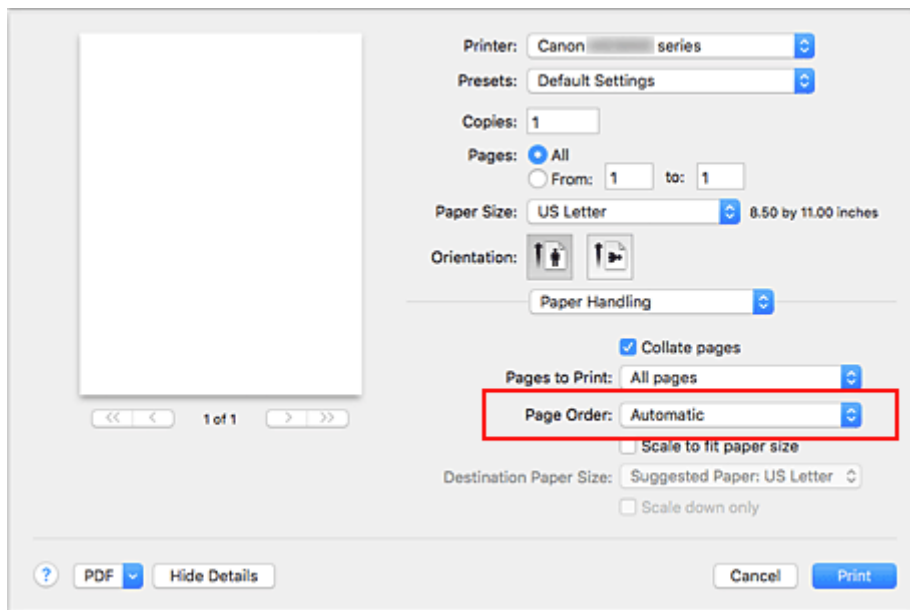
Selecteer deze optie niet als u het document zo wilt afdrucken dat alle pagina's met hetzelfde nummer bij elkaar worden gegroepeerd.

4. Geef de afdrukvolgorde op

Schakel **Paginavolgorde (Page Order)** in.

Als u **Automatisch (Automatic)** of **Omgekeerd (Reverse)** selecteert, begint het afdrucken bij de laatste pagina.

Als u **Normaal (Normal)** selecteert, begint het afdrucken bij de eerste pagina.



5. Klik op **Druk af (Print)**.

Het opgegeven aantal exemplaren wordt in de gekozen volgorde afgedrukt.

»»» **Belangrijk**

- Als de toepassing waarmee het document is gemaakt dezelfde functie heeft, geeft u de instellingen op in het printerstuurprogramma. Als de afdrukresultaten echter niet naar wens zijn, geeft u de functieinstellingen op in de toepassing. Als u het aantal exemplaren en de afdrukvolgorde in zowel de toepassing als dit stuurprogramma opgeeft, is het mogelijk dat de waarden van deze twee instellingen voor het aantal exemplaren worden vermenigvuldigd of dat de opgegeven afdrukvolgorde niet wordt ingeschakeld.

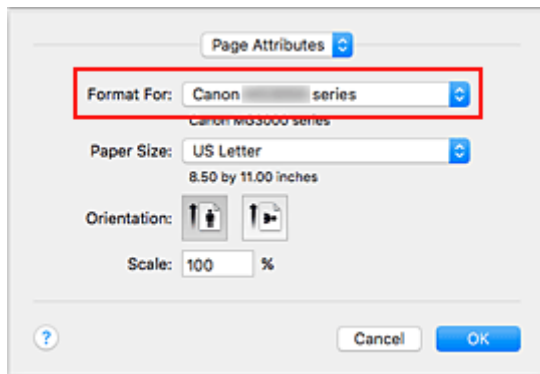
Afdrukken op schaal



De procedure voor het afdrukken van een document met pagina's die zijn vergroot of verkleind is als volgt:

1. Selecteer de printer

Selecteer de naam van uw model in de lijst **Stel in voor (Format For)** in het [Dialogvenster Pagina-instelling](#).



2. Stel afdrukken op schaal in

Geef de schaalfactor op bij **Vergroot/verklein (Scale)** en klik op **OK**.

»»» Opmerking

- Afhankelijk van de ingestelde waarde voor **Schaal (Scale)** wordt er mogelijk een foutbericht weergegeven.

3. Voltooi de configuratie

Klik in het [Dialogvenster Afdrukken](#) op **Druk af (Print)**.

De afbeelding wordt met de opgegeven schaal afgedrukt.

»»» Belangrijk

- Als de toepassing waarin u het origineel hebt gemaakt een functie heeft voor afdrukken op schaal, geeft u de instelling in deze toepassing op. U hoeft deze instelling in dat geval niet in te stellen in het dialogvenster Pagina-instelling.

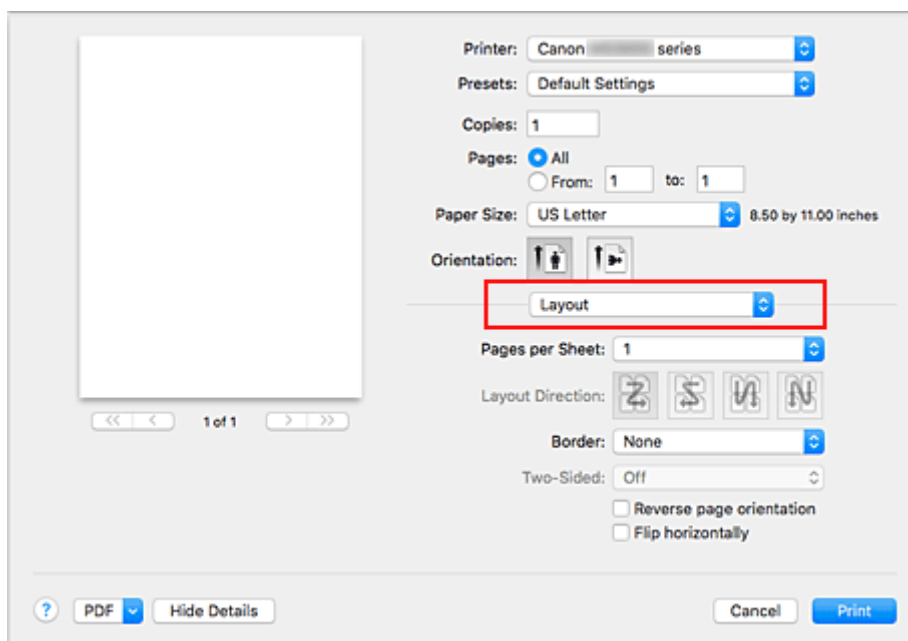
Pagina-indeling afdrukken

U kunt met de functie voor het afdrukken van een pagina-indeling meer dan een paginabeeld op een enkel vel papier afdrukken.



De procedure voor het afdrukken van een pagina-indeling is als volgt:

1. Selecteer **Indeling (Layout)** in het pop-upmenu in het [Dialogvenster Afdrukken](#)



2. Geef bij Pagina's per vel het aantal pagina's op dat u per vel wilt afdrukken
Geef bij **Pagina's per vel (Pages per Sheet)** het aantal pagina's op dat u per vel wilt afdrukken.
3. Stel desgewenst een van de volgende items in
 - Indelingsrichting (Layout Direction)**
Selecteer een pictogram uit de lijst om de plaatsing van de pagina's te wijzigen.
 - Marge (Border)**
Selecteer een type paginarand om elke documentpagina van een rand voorzien.
 - Keer paginarichting om (Reverse page orientation)**
Schakel dit selectievakje in om de afdrukstand te wijzigen.

Spiegel horizontaal (Flip horizontally)

Schakel dit selectievakje in wanneer u de linker- en de rechterkant van het document wilt omwisselen.

4. Klik op Druk af (Print).

Als u het afdrukken start, wordt het opgegeven aantal pagina's in de opgegeven volgorde op elk vel papier gerangschikt.

Instellingen voor het afdrukken van enveloppen

De procedure voor het afdrukken op enveloppen is als volgt:

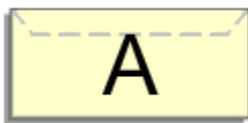
1. [Plaats enveloppen](#) in de printer

2. Selecteer het papierformaat in het [dialoogvenster Afdrukken](#)

Selecteer **Nr. 10-envelop (Envelope #10)** of **DL-envelop (Envelope DL)** voor papierformaat.

3. Stel de afdrukstand in

Selecteer Horizontaal voor **Afdrukstand (Orientation)** als u de adresgegevens horizontaal wilt afdrukken. Selecteer vervolgens **Keer paginarichting om (Reverse page orientation)** in het pop-upmenu **Indeling (Layout)** in het dialoogvenster Afdrukken.



4. Selecteer **Kwaliteit en media (Quality & Media)** in het pop-upmenu

5. Selecteer het mediumtype

Selecteer **Envelop (Envelope)** voor **Mediumtype (Media Type)**.

6. Selecteer de afdrukkwaliteit

Selecteer **Hoog (High)** of **Standaard (Standard)** voor **Afdrukkwaliteit (Print Quality)**, in overeenstemming met uw doel.

7. Voltooi de instellingen

Klik op **Druk af (Print)**.

Wanneer u afdrukt, worden de gegevens afgedrukt op de envelop.

»»» Belangrijk

- Wanneer u afdrukt op een envelop, dient u de afdrukinstellingen altijd te selecteren in het dialoogvenster Afdrukken.

De Afdrukkwaliteit instellen (Aangepast)

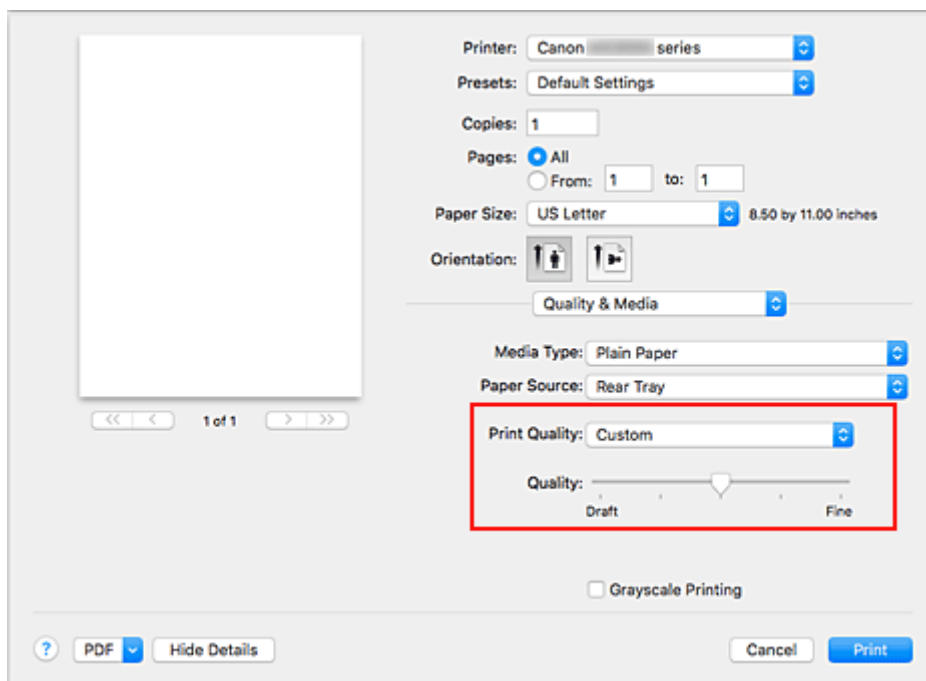
U kunt de afdrukkwaliteit instellen via **Aangepast (Custom)**.

De procedure voor het instellen van een afdrukkwaliteit is als volgt:

1. Selecteer **Kwaliteit en media (Quality & Media)** in het pop-upmenu van het [Dialogvenster Afdrukken](#)

2. Selecteer de afdrukkwaliteit

Selecteer **Aangepast (Custom)** voor **Afdrukkwaliteit (Print Quality)**.



3. Stel de afdrukkwaliteit in

Verplaats de schuifregelaar **Kwaliteit (Quality)** naar de gewenste afdrukkwaliteit.

4. Klik op **Druk af (Print)**.

Wanneer u de gegevens afdrukt, wordt de geselecteerde afdrukkwaliteit gebruikt.

»»» Belangrijk

- Bepaalde niveaus voor afdrukkwaliteit kunnen niet worden geselecteerd bij bepaalde instellingen voor **Mediumtype (Media Type)**.

Verwante onderwerpen

- Kleurcorrectie opgeven
- De kleurbalans aanpassen
- De helderheid aanpassen
- De intensiteit aanpassen
- Het contrast aanpassen

Overzicht van het printerstuurprogramma

- **Canon IJ-printerstuurprogramma**
- **Het eigenschappenvenster van het printerstuurprogramma openen**
- **Dialogvenster Pagina-instelling**
- **Dialogvenster Afdrukken**
- **Canon IJ Printer Utility2**
- **Het scherm met de afdrukstatus weergeven**
- **Een ongewenste afdruktaak verwijderen**
- **Instructies voor gebruik (printerstuurprogramma)**

Canon IJ-printerstuurprogramma

Het Canon IJ-printerstuurprogramma (hierna het printerstuurprogramma genoemd) is software die op uw computer wordt geïnstalleerd voor het afdrucken van gegevens met deze printer.

Het printerstuurprogramma converteert de afdrukgegevens die in de toepassing zijn gemaakt, naar gegevens die de printer begrijpt en stuurt de geconverteerde gegevens naar de printer.

Aangezien de ondersteunde indeling van de afdrukgegevens per model verschilt, moet u een printerstuurprogramma gebruiken dat geschikt is voor het model dat u gebruikt.

De Help van het printerbesturingsbestand gebruiken

U kunt de Help-functie weergeven via het [Dialoogvenster Afdrukken](#).

Selecteer een installatie-item in het pop-upmenu van het dialoogvenster Afdrukken. Klik vervolgens op



linksonder in het scherm voor een toelichting van het item.

De Help voor het printerstuurprogramma wordt weergegeven wanneer u het volgende onderdeel in het pop-upmenu selecteert:

- **Kwaliteit en media (Quality & Media)**
- **Kleuropties (Color Options)**
- **Paginaverwerking (Page Processing)**

Het eigenschappenvenster van het printerstuurprogramma openen

U kunt het eigenschappenvenster van het printerstuurprogramma weergeven vanuit de toepassing die u gebruikt.

Het dialoogvenster Pagina-instelling openen

Gebruik deze procedure als u de pagina-instellingen (papierinstellingen) wilt opgeven voordat u gaat afdrukken.

1. Selecteer **Pagina-instelling... (Page Setup...)** in het menu **Bestand (File)** van de toepassing

Het [Dialoogvenster Pagina-instelling](#) wordt geopend.

Het dialoogvenster Afdrukken openen

Gebruik deze procedure als u de afdrukinstellingen wilt opgeven voordat u gaat afdrukken.

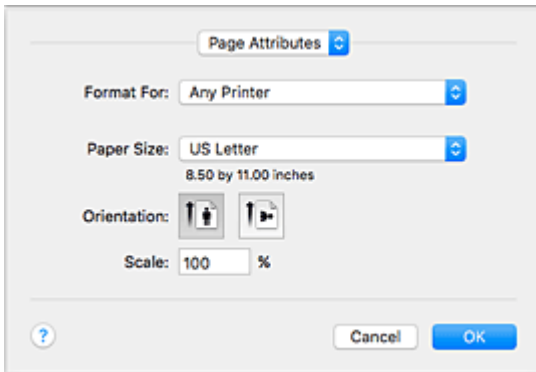
1. Selecteer **Afdrukken... (Print...)** in het menu **Bestand (File)** van de toepassing

Het [Dialoogvenster Afdrukken](#) wordt geopend.

Dialogvenster Pagina-instelling

U kunt in het dialogvenster Pagina-instelling de basisinstellingen voor het afdrukken opgeven, zoals de schaling of het formaat van het papier in de printer.

U opent het dialogvenster Pagina-instelling door **Pagina-instelling... (Page Setup...)** te selecteren in het menu **Bestand (File)** van uw toepassing.



Instellingen (Settings)

Klik op het pop-upmenu en selecteer de volgende items:

Paginakenmerken (Page Attributes)

Hiermee stelt u het papierformaat of het afdrukken op schaal in.

Bewaar als standaard (Save as Default)

U kunt de kenmerken van de weergegeven pagina opslaan als de standaardinstellingen.

»»» Belangrijk

- Als u OS X El Capitan v10.11 gebruikt, kunt u **Bewaar als standaard (Save as Default)** niet gebruiken.

Stel in voor (Format For)

Selecteer de naam van het model dat u gebruikt.

Papierformaat (Paper Size)

Selecteer het formaat van het papier dat u gebruikt.

Als u een niet-standaardformaat wilt instellen, selecteert u **Aangepaste formaten... (Manage Custom Sizes...)**.

Afdrukstand (Orientation)

Selecteer een afdrukstand.

Schaal (Scale)

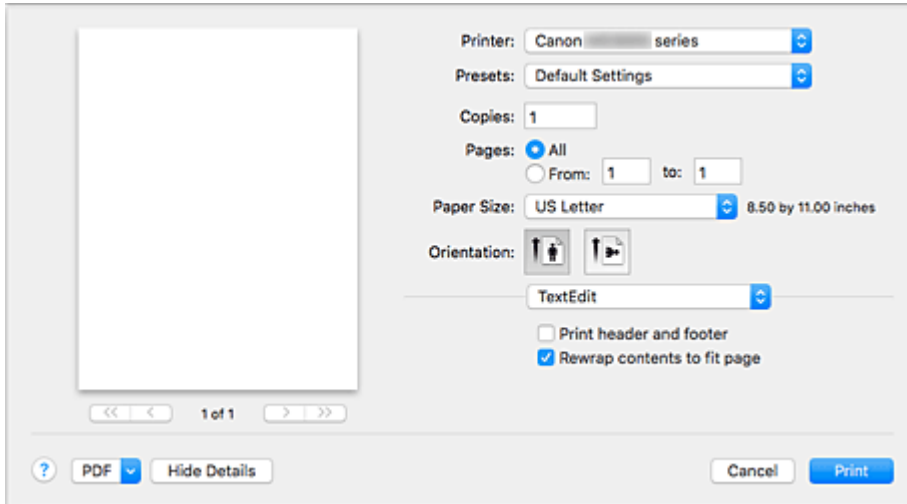
Geef een schalingspercentage op.

U kunt ervoor zorgen dat het document bij het afdrukken wordt vergroot of verkleind.

Dialogoogvenster Afdrukken

U kunt in het dialogoogvenster Afdrukken de papiersoort en de afdrukkwaliteit instellen.

U opent het dialogoogvenster Afdrukken door **Afdrukken... (Print...)** te selecteren in het menu **Bestand (File)** van de toepassing.



Printer

Selecteer de naam van het model dat u gebruikt.

Wanneer u op **Printer toevoegen... (Add Printer...)** klikt, wordt er een dialogoogvenster weergegeven waarin u een printer kunt opgeven.

Instellingen (Presets)

U kunt de instellingen van het dialogoogvenster Afdrukken opslaan of verwijderen.

»»» Opmerking

- U kunt **Instellingen tonen... (Show Presets...)** selecteren om de afdrukinstellingen te controleren die zijn ingesteld in het dialogoogvenster Druk af.

Aantal (Copies)

Hiermee kunt u het aantal af te drukken exemplaren instellen.

»»» Opmerking

- U kunt gesorteerd afdrukken instellen door **Papierafhandeling (Paper Handling)** te kiezen in het pop-upmenu.

Pagina's (Pages)

U kunt het bereik van de pagina's die moeten worden afgedrukt instellen.

Papierformaat (Paper Size)

Selecteer het formaat van het papier dat u gebruikt.

Als u een niet-standaardformaat wilt instellen, selecteert u **Aangepaste formaten... (Manage Custom Sizes...)**.

Afdrukstand (Orientation)

Selecteer een afdrukstand.

Pop-upmenu

Via het pop-upmenu kunt u schakelen tussen de pagina's in het dialoogvenster Afdrukken. Het eerste menu dat wordt weergegeven verschilt, afhankelijk van de toepassing waarmee het dialoogvenster Afdrukken werd geopend.

U kunt in het pop-upmenu de volgende items selecteren.

Indeling (Layout)

U kunt de pagina's in een bepaalde lay-out afdrukken.

Gebruik de optie **Keer paginarichting om (Reverse page orientation)** om de afdrukstand te wijzigen en gebruik de optie **Spiegel horizontaal (Flip horizontally)** om het document in spiegelbeeld af te drukken.

Kleurafstemming (Color Matching)

U kunt de methode voor kleurcorrectie selecteren.

Papierafhandeling (Paper Handling)

U kunt de pagina's die u wilt afdrukken en de afdrukvolgorde opgeven.

Voorblad (Cover Page)

U kunt een voorblad vóór en achter een document afdrukken.

Kwaliteit en media (Quality & Media)

U kunt basisinstellingen opgeven die overeenkomen met de printer.

Kleuropties (Color Options)

U kunt de kleuren voor een afdruk naar wens aanpassen.

Paginaverwerking (Page Processing)

Hiermee geeft u de nietmarge op wanneer meerdere vellen papier aan elkaar worden geniet.

Status toebehoren (Supply Levels)

Het resterende inktniveau wordt bij benadering weergegeven.

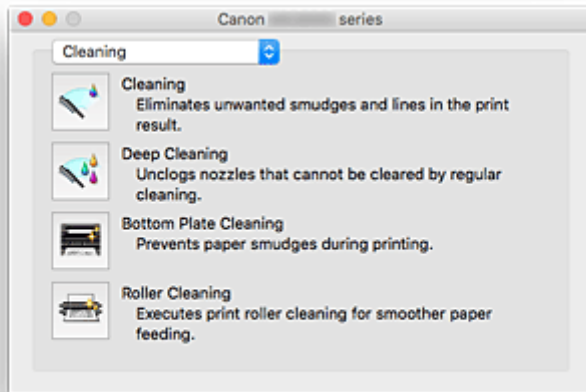
PDF

U kunt een document opslaan in de PDF-indeling (Portable Document Format).

Canon IJ Printer Utility2

Met Canon IJ Printer Utility2 kunt u onderhoud uitvoeren aan de printer of de instellingen van de printer wijzigen.

Wat u kunt doen met Canon IJ Printer Utility2



Via het pop-upmenu kunt u schakelen tussen de pagina's in Canon IJ Printer Utility2. U kunt in het pop-upmenu de volgende items selecteren.

Reiniging (Cleaning)

Hiermee kunt u de printer reinigen om afdrukvegen te voorkomen en de spuitopening van printkop vrij te maken.

- De printkoppen reinigen
- De binnenkant van de printer reinigen
- De papierinvoerrollen reinigen

Testafdruk (Test Print)

Hiermee maakt u een testafdruk om de conditie van de spuitopening van printkop te controleren en de positie van de printkop aan te passen.

- De positie van de printkop aanpassen
- Een controleraster voor de spuitopeningen afdrukken

[Stroomvoorzieningsinstellingen \(Power Settings\)](#)

U kunt de stroomvoorziening van de printer regelen vanuit het printerstuurprogramma.

[Inkcartridge-instellingen \(Ink Cartridge Settings\)](#)

Hiermee kunt u de FINE-cartridge selecteren die u wilt gebruiken om af te drukken.

Stille instellingen (Quiet Settings)

U kunt het geluid van de printer zachter zetten.

[Aangepaste instellingen \(Custom Settings\)](#)

Hiermee kunt u de instellingen van deze printer wijzigen.

[Informatie inktniveau \(Ink Level Information\)](#)

Hiermee kunt u het resterende inktniveau weergeven.

»» Opmerking

- Als u Canon IJ Printer Utility2 wilt gebruiken, moet u eerst de printer inschakelen.
- Afhankelijk van de geselecteerde items communiceert de computer met de printer om gegevens op te halen. Als de computer niet kan communiceren met de printer, wordt er mogelijk een foutbericht weergegeven.


Als dit gebeurt, klikt u op **Annuleer (Cancel)** om de meest recente instellingen op de computer weer te geven.

Het scherm met de afdrukstatus weergeven

U kunt als volgt de voortgang van het afdrukken controleren:

1. Open het scherm met de afdrukstatus

- Als de afdrukgegevens naar de printer zijn gestuurd

Het scherm met de afdrukstatus wordt automatisch geopend. Als u het scherm met de afdrukstatus wilt weergeven, klikt u op  (het printerpictogram) dat wordt weergegeven in het Dock.

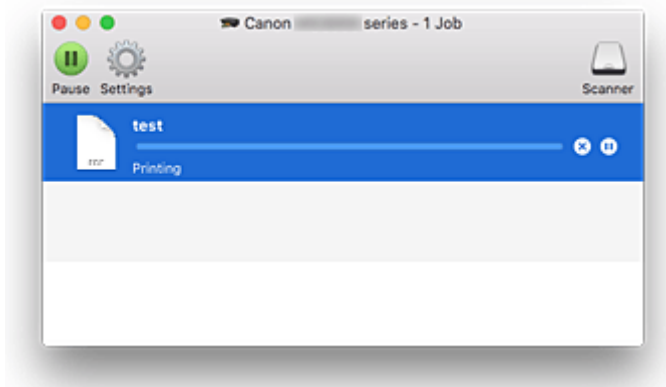
- Als de afdrukgegevens niet naar de printer zijn gestuurd






Open **Systeemvoorkeuren (System Preferences)** en selecteer **Printers en scanners (Printers & Scanners) (Afdrukken en Scannen (Print & Scan))**.

Als u het scherm met de printerstatus wilt weergeven, selecteert u de naam van uw printermodel in de lijst met printers en klikt u vervolgens op **Open afdrukwachtrij... (Open Print Queue...)**.

2. De afdrukstatus controleren

U kunt hier controleren welk bestand wordt afgedrukt of in de wachtrij staat.



-  Hiermee verwijdert u de opgegeven afdrukaak.
-  Hiermee stopt u het afdrukken van het gespecificeerde document.
-  Hiermee hervat u het afdrukken van het gespecificeerde document.
-  Hiermee stopt u het afdrukken van alle documenten.
-  Wordt alleen weergegeven wanneer het afdrukken van alle documenten wordt stopgezet. Hiermee kunt u het afdrukken van alle documenten hervatten.

»»» Opmerking

- De weergave van het pictogram van de printer kan afwijken, afhankelijk van uw model.

Instructies voor gebruik (printerstuurprogramma)

Voor deze versie van het printerstuurprogramma gelden de volgende beperkingen. Houd bij het gebruik van het printerstuurprogramma rekening met het volgende.

Beperkingen van het printerstuurprogramma

- Als u het dialoogvenster Pagina-instelling instelt, moet u eerst het model dat u gebruikt selecteren in de lijst **Stel in voor (Format For)**. Als u een andere printer selecteert, is het mogelijk dat het afdrukken niet goed verloopt.
- Als in Canon IJ Printer Utility2 het resterende inktniveau niet wordt weergegeven bij **Informatie inktniveau (Ink Level Information)**, controleert u of de FINE-cartridge correct is geïnstalleerd.
- Wanneer **Informatie inktniveau (Ink Level Information)** wordt weergegeven in Canon IJ Printer Utility2, sluit u de klep van de printer.
- De volgende functies kunnen niet op Mac OS-computers worden gebruikt. Zij kunnen echter wel op Windows-computers worden gebruikt.
 - Dubbelzijdig afdrukken
 - Boekje afdrukken
 - Tegels/poster afdrukken
- Afhankelijk van de software die u gebruikt, wordt er wellicht geen voorbeeld weergegeven aan de linkerkant van het dialoogvenster Afdrukken.
- Als u deze printer en AirPort met een USB-kabel aansluit om af te drukken, moet de nieuwste AirPort-firmware zijn geïnstalleerd.
- Als u OS X Mavericks v10.9 gebruikt, sluit u het controlevenster voor de afdrukstatus wanneer u printeronderhoud uitvoert vanuit Canon IJ Printer Utility2.

Opmerkingen bij het toevoegen van een printer

- Als u het Canon-printerstuurprogramma in Mac OS wilt installeren en de printer wilt gebruiken via een netwerkverbinding, selecteert u de printernaam die Bonjour bevat in het dialoogvenster **Voeg toe (Add)**.
Als meerdere opties worden weergegeven onder **Gebruik (Use)** in het dialoogvenster **Voeg toe (Add)**, selecteert u Canon XXX series (waarbij XXX de modelnaam is) om instellingen optimaal te kunnen regelen tijdens het afdrukken.
- Als u een Canon-printerstuurprogramma installeert in OS X El Capitan v10.11, OS X Yosemite v10.10 of OS X Mavericks v10.9 en een USB-verbinding gebruikt, kan het dialoogvenster **Voeg toe (Add)** meerdere selecties weergeven voor **Gebruik (Use)**.
Het wordt aanbevolen Canon XXX series (XXX is het model) te gebruiken, zodat u gedetailleerde afdrukinstellingen kunt opgeven.

Het printerstuurprogramma installeren

U kunt vanaf onze website het nieuwste printerstuurprogramma voor uw model downloaden.

In dit gedeelte wordt de procedure voor het installeren van het gedownloadde printerstuurprogramma toegelicht.

1. Activeer de schijf

Dubbelklik op het bestand van de schijfkopie dat u hebt gedownload.
Het bestand wordt uitgepakt en de schijf wordt geactiveerd.

2. Start het installatieprogramma

In de uitgepakte schijf dubbelklikt u op 'PrinterDriver_XXX_YYY.pkg' ('XXX' is het model en 'YYY' is de versie).

3. Open het installatieprogramma

Installeer het printerstuurprogramma door de meldingen op het scherm te volgen.

Wanneer het scherm met de gebruiksovereenkomst wordt weergegeven, leest u de inhoud ervan en klikt u vervolgens op **Doorgaan (Continue)**. U kunt deze software alleen installeren als u met de voorwaarden van de gebruiksovereenkomst instemt.

4. Selecteer de installatiebestemming

Wijzig zo nodig de installatiebestemming en klik op **Doorgaan (Continue)**.

5. Ga door met de installatie

Klik op **Installeren (Install)**.

Voer de naam en het wachtwoord van de beheerder in wanneer het verificatievenster wordt weergegeven en klik vervolgens op **Software installeren (Install Software)**.

6. Voltooi de installatie

Volg de melding voor de afronding van de installatie en klik op **Sluiten (Close)**.

Hiermee is de installatie van het printerstuurprogramma voltooid.

Belangrijk

- Als het installatieprogramma niet normaal werkt, selecteert u in het menu van het **Installatieprogramma (Installer)** in de Finder de optie **Stop Installatieprogramma (Quit Installer)**. Nadat het installatieprogramma is afgesloten, herhaalt u de installatieprocedure.
- Het printerstuurprogramma is gratis verkrijgbaar. Aan de internetverbinding zijn eventueel kosten verbonden.

Verwante onderwerpen

- Het meest recente printerstuurprogramma downloaden
- De onnodige Canon IJ-printer uit de printerlijst verwijderen

■ Voordat u het printerstuurprogramma installeert

Direct afdrukken vanaf een smartphone/tablet

- ▶ Afdrukken met Android
- ▶ [De printer met Draadloos direct gebruiken](#)

De printer met Draadloos direct gebruiken

U kunt apparaten (zoals een smartphone of tablet) op de volgende twee manieren met de printer verbinden.

- Draadloze verbinding (apparaten verbinden via een draadloze router)
- Directe draadloze verbinding (apparaten verbinden met Draadloos direct)

In dit gedeelte wordt Draadloos direct beschreven, waarbij u kunt afdrucken door de apparaten rechtstreeks met de printer te verbinden.

Volg de onderstaande procedure om Draadloos direct te gebruiken.

1. [Schakel Draadloos direct in.](#)
2. [Verbind apparaten met de printer.](#)
3. [Voer een afdrukbewerking uit.](#)

In dit gedeelte wordt ook beschreven hoe u overschakelt van Draadloos direct naar draadloos LAN.

- [De printerinstelling wijzigen in het gebruik van draadloos LAN](#)

»» Belangrijk

- U kunt maximaal 5 apparaten tegelijk met de printer verbinden.
- Controleer de gebruiksbependingen en stel de printer in op Draadloos direct.

- [Beperkingen](#)

Draadloos direct voorbereiden

Wijzig de onderstaande instellingen ter voorbereiding op Draadloos direct.

- LAN-instellingen van de printer
 - [De printerinstellingen wijzigen](#)
- Instellingen van een apparaat dat verbinding wil maken
 - [Instellingen van een apparaat wijzigen en het verbinden met de printer](#)

De printerinstellingen wijzigen

1. [Zorg dat de printer is ingeschakeld.](#)
2. Houd de knop **Wi-Fi** ingedrukt en laat deze los wanneer het **Wi-Fi**-lampje knippert.
3. Druk op de knop **Zwart (Black)**.
Het **AAN (ON)**-lampje knippert en het **Wi-Fi**-lampje brandt.
4. Druk herhaaldelijk op de **Wi-Fi**-knop totdat het **Direct**-lampje brandt.
Wanneer de lampjes branden zoals hieronder wordt getoond, is Draadloos direct ingeschakeld.



5. Druk op de knop **Kleur (Color)** of de knop **Zwart (Black)** om de selectie te voltooien.

»»» Opmerking

- Als u het MAC-adres en serienummer van de printer en de huidige instellingen van Draadloos direct wilt controleren, drukt u de informatie over de netwerkinstelling af.

■ [Netwerkinstellingen afdrukken](#)

Instellingen van een apparaat wijzigen en het verbinden met de printer

1. Schakel draadloze communicatie op uw apparaat in.

Schakel Wi-Fi in via het menu Instellingen van uw apparaat.

Raadpleeg de handleiding van het apparaat voor meer informatie over het inschakelen van draadloze communicatie.

2. Selecteer 'XXXXXX-MG3000 series' ('XXXXXX' staat voor de laatste zes cijfers van het MAC-adres van de printer) in de lijst die wordt weergegeven op het apparaat.

»»» Opmerking

- Als 'XXXXXX-MG3000 series' niet in de lijst staat, is Draadloos direct niet ingeschakeld.

Zie [De printerinstellingen wijzigen](#) om Draadloos direct in te schakelen.

3. Voer het wachtwoord in.

Uw apparaat is verbonden met de printer.

»»» Opmerking

- Controleer het wachtwoord voor Draadloos direct.

■ [Netwerkinstellingen afdrukken](#)

- Afhankelijk van het gebruikte apparaat moet u een wachtwoord invoeren om het apparaat via draadloos LAN met de printer te verbinden. Voer het wachtwoord in dat is opgegeven voor de printer.

Afdrukken via Draadloos direct

Verbind een apparaat en de printer en begin met afdrukken vanuit een toepassing op het apparaat.

»»» Opmerking

- Raadpleeg de instructiehandleiding van het apparaat of de toepassing voor meer informatie over afdrukken vanaf een apparaat via een draadloos LAN.

- U kunt afdrukken vanaf een smartphone of tablet door Canon PRINT Inkjet/SELPHY te installeren. U kunt dit downloaden in de App Store en op Google Play.

■ Voor iOS

■ Voor Android

De printerinstelling wijzigen in het gebruik van draadloos LAN

Volg de onderstaande procedure om de printerinstelling te wijzigen voor gebruik van draadloos LAN.

1. [Zorg dat de printer is ingeschakeld.](#)
2. Houd de knop **Wi-Fi** ingedrukt en laat deze los wanneer het **Wi-Fi**-lampje knippert.
3. Druk op de knop **Zwart (Black)**.
Het **AAN (ON)**-lampje knippert en het **Wi-Fi**-lampje brandt.
4. Druk herhaaldelijk op de **Wi-Fi**-knop totdat het **Netwerk (Network)**-lampje brandt.
Wanneer de lampjes branden zoals hieronder wordt getoond, is draadloos LAN ingeschakeld.



5. Druk op de knop **Kleur (Color)** of de knop **Zwart (Black)** om de selectie te voltooien.

Kopieën maken op Normaal papier

Plaats het origineel op de glasplaat als u wilt kopiëren.

1. [Zorg dat de printer is ingeschakeld.](#)
2. [Plaats normaal papier van A4- of Letter-formaat.](#)
3. [Plaats het origineel op de glasplaat.](#)

►► Opmerking

- In de achterste lade kunt u papier plaatsen met het formaat A4 of Letter.

■ [Overschakelen tussen het papierformaat A4 en Letter](#)

4. Druk op de knop **Kleur (Color)** als u in kleur wilt kopiëren of op de knop **Zwart (Black)** als u in zwart-wit wilt kopiëren.

De printer begint met kopiëren.

Verwijder het origineel van de glasplaat wanneer het kopiëren is voltooid.

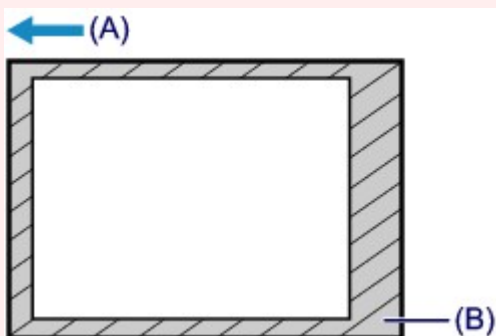
Meerdere kopieën maken

Druk herhaaldelijk op de knop **Kleur (Color)** of **Zwart (Black)** om het gewenste aantal kopieën op te geven.

Druk op de dezelfde knop (knop **Kleur (Color)** of **Zwart (Black)**) als de knop waarop u eerder hebt gedrukt.

►► Belangrijk

- Open de documentklep niet en laat het origineel op de glasplaat liggen totdat het scannen is voltooid. Terwijl de printer het origineel scant, blijft het **AAN (ON)**-lampje knipperen.
- Als het origineel de gehele pagina vult, kan gebied (B) in de onderstaande afbeelding niet worden afgedrukt.



(A) De richting waarin het papier wordt uitgeworpen

(B) Niet-afdrukbaar gebied

Voor details over het afdrukbare gebied:

»» Opmerking

- Druk op de knop **Stoppen (Stop)** om het kopiëren te annuleren.
- **De afdrukkwaliteit instellen op 'Klad' (snelheid heeft prioriteit)**

U kunt de afdrukkwaliteit instellen op 'Klad' (snelheid heeft prioriteit) door de volgende stappen uit te voeren.

1. Druk in stap 4 op de knop **Kleur (Color)** of **Zwart (Black)** en houd deze ten minste 2 seconden ingedrukt.

Het **AAN (ON)**-lampje knippert één keer.

2. Laat de knop los.

De printer begint met kopiëren.

Wanneer de afdrukkwaliteit is ingesteld op 'Klad' heeft de afdruksnelheid prioriteit boven kwaliteit. Als u prioriteit wilt geven aan kwaliteit, houdt u de knop **Kleur (Color)** of **Zwart (Black)** minder dan 2 seconden ingedrukt om te kopiëren met de afdrukkwaliteit 'Standaard'.

Overschakelen tussen het papierformaat A4 en Letter

Deze instelling is handig als u gewoonlijk papier van Letter-formaat in de achterste lade plaatst.

1. [Zorg dat de printer is ingeschakeld.](#)
2. Houd de knop **Stoppen (Stop)** ingedrukt totdat het **Alarm-lampje** 10 maal knippert.
3. Laat de knop **Stoppen (Stop)** los.

Het **AAN (ON)**-lampje blijft niet continu branden, maar begint te knipperen.

4. Druk op de knop **Zwart (Black)** om A4 te selecteren of druk op de knop **Kleur (Color)** om Letter te selecteren.

Het papierformaat is gewijzigd zodra het **AAN (ON)**-lampje niet meer knippert en continu blijft branden.

»» Opmerking

- Wanneer u het paginaformaat instelt op A4 of Letter, plaatst u papier van het geselecteerde formaat.
Als het paginaformaat is ingesteld op A4, plaatst u normaal A4-papier.
Als het paginaformaat is ingesteld op Letter, plaatst u normaal papier van Letter-formaat.
- Deze instelling blijft behouden, ook als de printer wordt uitgeschakeld.

Scannen vanaf een computer (Mac OS)

► Scannen met een scannerstuurprogramma (ICA-stuurprogramma)

- IJ Scan Utility gebruiken
- Een scannerstuurprogramma (ICA-stuurprogramma) gebruiken

► Scantips

- Originelen plaatsen (scannen vanaf een computer)
- Scaninstellingen voor het netwerk

Scannen met een scannerstuurprogramma (ICA-stuurprogramma)

- ▶ **IJ Scan Utility gebruiken**
- ▶ **Een scannerstuurprogramma (ICA-stuurprogramma) gebruiken**

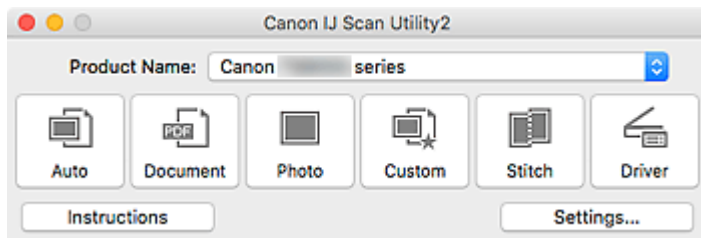
IJ Scan Utility gebruiken

- ▶ **Wat is IJ Scan Utility (scannersoftware)?**
- ▶ **IJ Scan Utility starten**
- ▶ **De functie voor automatisch scannen gebruiken** 📌 **Basisbeginselen**
- ▶ **Documenten scannen**
- ▶ **Foto's scannen**
- ▶ **Meerdere originelen tegelijk scannen**
- ▶ **Schermen van IJ Scan Utility**

Wat is IJ Scan Utility (scannersoftware)?

IJ Scan Utility is een toepassing voor het scannen van documenten, foto's en andere items.

U hebt toegang tot alle scanfuncties om direct te scannen en op te slaan via de pictogrammen in het hoofdscherm van IJ Scan Utility.



Functies van IJ Scan Utility

Meerdere scanmodi

Met **Auto** kunt u met eenmaal klikken scannen met standaardinstellingen voor verschillende items. Met **Document** wordt de tekst in een document of tijdschrift scherper gemaakt voor betere leesbaarheid en **Foto (Photo)** is het meest geschikt voor het scannen van foto's.

»» Opmerking

- Zie [Hoofdscherm van IJ Scan Utility](#) voor meer informatie over het hoofdscherm van IJ Scan Utility.

Gescande afbeeldingen automatisch opslaan

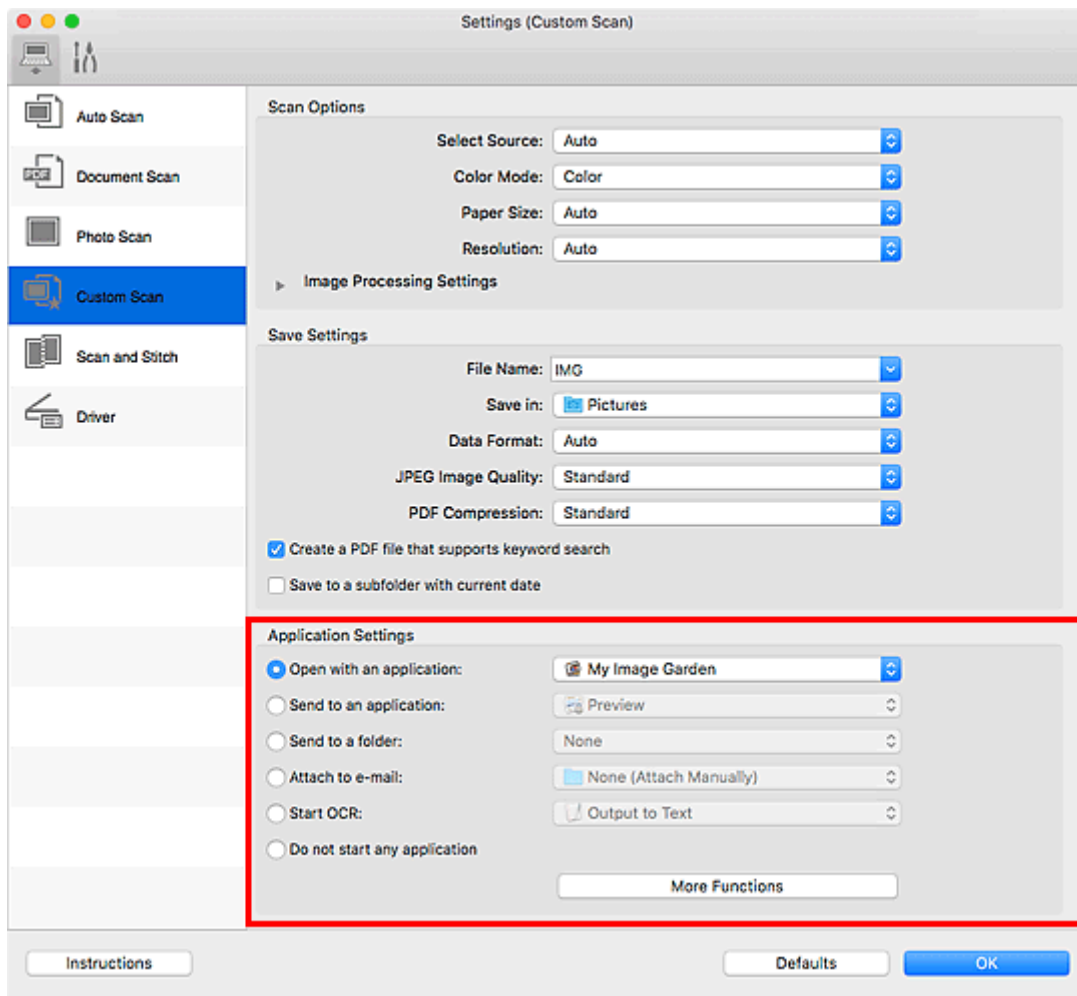
Gescande afbeeldingen worden automatisch opgeslagen in een vooraf ingestelde map. De map kan naar wens worden gewijzigd.

»» Opmerking

- De standaardmap voor opslag is de map **Afbeeldingen (Pictures)**.
- Zie [Dialoogvenster Instellingen](#) om de map te wijzigen.

Toepassingintegratie

Gescande afbeeldingen kunnen naar andere toepassingen worden verzonden. Geef bijvoorbeeld gescande afbeeldingen in uw favoriete toepassing voor afbeeldingen weer, voeg ze toe aan e-mails of extraheer tekst uit afbeeldingen.



»»» Belangrijk

- Sommige functies zijn alleen beschikbaar wanneer My Image Garden is geïnstalleerd.

»»» Opmerking

- Zie [Dialogvenster Instellingen](#) om de toepassingen voor integratie in te stellen.

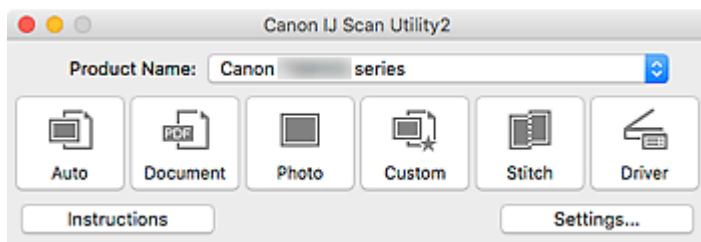
IJ Scan Utility starten

»»» Opmerking

- Installeer de netwerkgeving vanuit IJ Scan Utility als u meer dan één scanner hebt of de USB-verbinding in een netwerkverbinding hebt veranderd.

■ [Scaninstellingen voor het netwerk](#)

Selecteer **Programma's (Applications)** in het menu **Ga (Go)** van Finder en dubbelklik op het pictogram **Canon Utilities > IJ Scan Utility > Canon IJ Scan Utility2** om IJ Scan Utility te starten.



De functie voor automatisch scannen gebruiken

Met de functie voor automatisch scannen kunt u het itemtype automatisch detecteren.

»»» Belangrijk

- De volgende typen items worden mogelijk niet goed gescand. In dat geval past u de bijsnijdkaders (selectievakken; scangebieden) aan in het scherm dat u weergeeft door in het hoofdvenster van IJ Scan Utility te klikken op **Stuurprog. (Driver)** en voert u de scan opnieuw uit.
 - Foto's met een witte (lichte) achtergrond
 - Items die zijn afgedrukt op wit papier, handgeschreven tekst, visitekaartjes en andere onduidelijke items
 - Dunne items
 - Dikke items

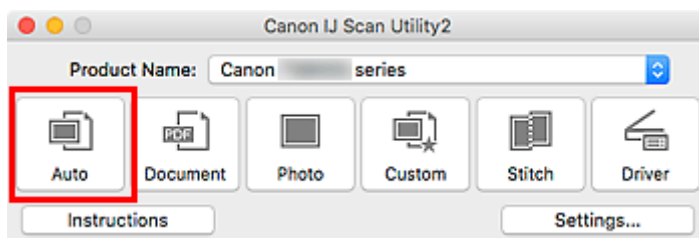
1. Zorg dat de scanner of printer is ingeschakeld.

2. Plaats items op de glasplaat.

■ [Originelen plaatsen \(scannen vanaf een computer\)](#)

3. [IJ Scan Utility starten.](#)

4. Klik op **Auto**.



Het scannen begint.

»»» Opmerking

- Klik op **Annuleren (Cancel)** om het scannen te annuleren.
- Klik op **Instellingen (Settings...)** en selecteer het selectievakje **Aanbevolen afbeeldingscorrectie toepassen (Apply recommended image correction)** in het dialoogvenster **Instellingen (Automatisch scannen) (Settings (Auto Scan))** om passende correcties toe te passen op basis van het type item.
- Gescande afbeeldingen worden opgeslagen in de map die is ingesteld voor **Opslaan in (Save in)** in het [dialoogvenster Instellingen \(Automatisch scannen\) \(Settings \(Auto Scan\)\)](#) dat verschijnt als u klikt op **Instellingen (Settings...)**. In het dialoogvenster **Instellingen (Automatisch scannen) (Settings (Auto Scan))** kunt u ook geavanceerde scaninstellingen opgeven.
- Raadpleeg de volgende pagina's om een specifieke itemtype te scannen.
 - Foto's scannen
 - Documenten scannen

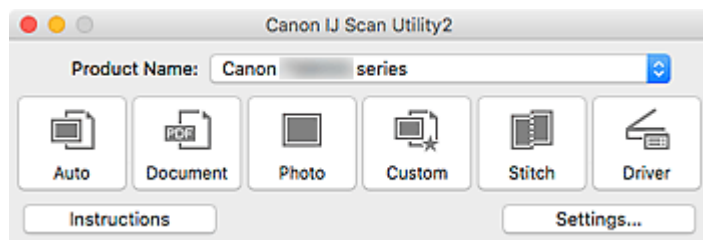
Schermen van IJ Scan Utility

- **Hoofdscherm van IJ Scan Utility**
- **Dialoogvenster Instellingen**
 - **Dialoogvenster Instellingen (Automatisch scannen)**
 - **Dialoogvenster Instellingen (Document scannen)**
 - Dialoogvenster Instellingen (Foto scannen)
 - **Dialoogvenster Instellingen (Algemene instellingen)**

Hoofdscherm van IJ Scan Utility

Selecteer **Programma's (Applications)** in het menu **Ga (Go)** van Finder en dubbelklik op het pictogram **Canon Utilities > IJ Scan Utility > Canon IJ Scan Utility2** om IJ Scan Utility te starten.

U kunt in één handeling scannen en opslaan door op het bijbehorende pictogram te klikken.



Productnaam (Product Name)

Hier wordt de productnaam weergegeven van het product waar IJ Scan Utility momenteel voor is ingesteld.

Als het weergegeven product niet het gewenste product is, selecteert u het gewenste product in de lijst. Selecteer daarnaast bij een netwerkverbinding een product met 'Netwerk' na de productnaam.

»»» Opmerking

- Zie '[Scaninstellingen voor het netwerk](#)' voor informatie over het instellen van een netwerkomgeving.

Auto

Detecteert automatisch het itemtype en slaat ze op een computer op. De gegevensindeling voor opslaan wordt ook automatisch ingesteld.

Instellingen voor opslaan en de reactie na scannen kunt u opgeven in het [dialoogvenster Instellingen \(Automatisch scannen\) \(Settings \(Auto Scan\)\)](#).

Document

Scant items als documenten en slaat ze op een computer op.

Instellingen voor scannen/opslaan en de reactie na scannen kunt u opgeven in het [dialoogvenster Instellingen \(Document scannen\) \(Settings \(Document Scan\)\)](#).

Foto (Photo)

Scant items als foto's en slaat ze op een computer op.

Instellingen voor scannen/opslaan en de reactie na scannen kunt u opgeven in het dialoogvenster Instellingen (Foto scannen) (Settings (Photo Scan)).

Aangepast (Custom)

Scant items met uw voorkeursinstellingen en slaat de afbeeldingen op een computer op. Het type item kan automatisch worden gedetecteerd.

Instellingen voor scannen/opslaan en de reactie na scannen kunt u opgeven in het dialoogvenster Instellingen (Aangepast scannen) (Settings (Custom Scan)).

Samenvoegen (Stitch)

Toont het venster **Afbeelding samenvoegen (Image Stitch)** waarin u de linker- en rechterhelft van een item dat groter is dan de plaat kunt scannen en deze tot één afbeelding kunt samenvoegen.

Instellingen voor scannen/opslaan en de reactie na scannen kunt u opgeven in het dialoogvenster Instellingen (Scannen en samenvoegen) (Settings (Scan and Stitch)).

Stuurprog. (Driver)

Hiermee kunt u bij het scannen afbeeldingscorrecties en kleuraanpassingen aanbrengen.

Instellingen voor opslaan en de reactie na scannen kunt u opgeven in het dialoogvenster Instellingen (Stuurprog.) (Settings (Driver)).



Instructies (Instructions)

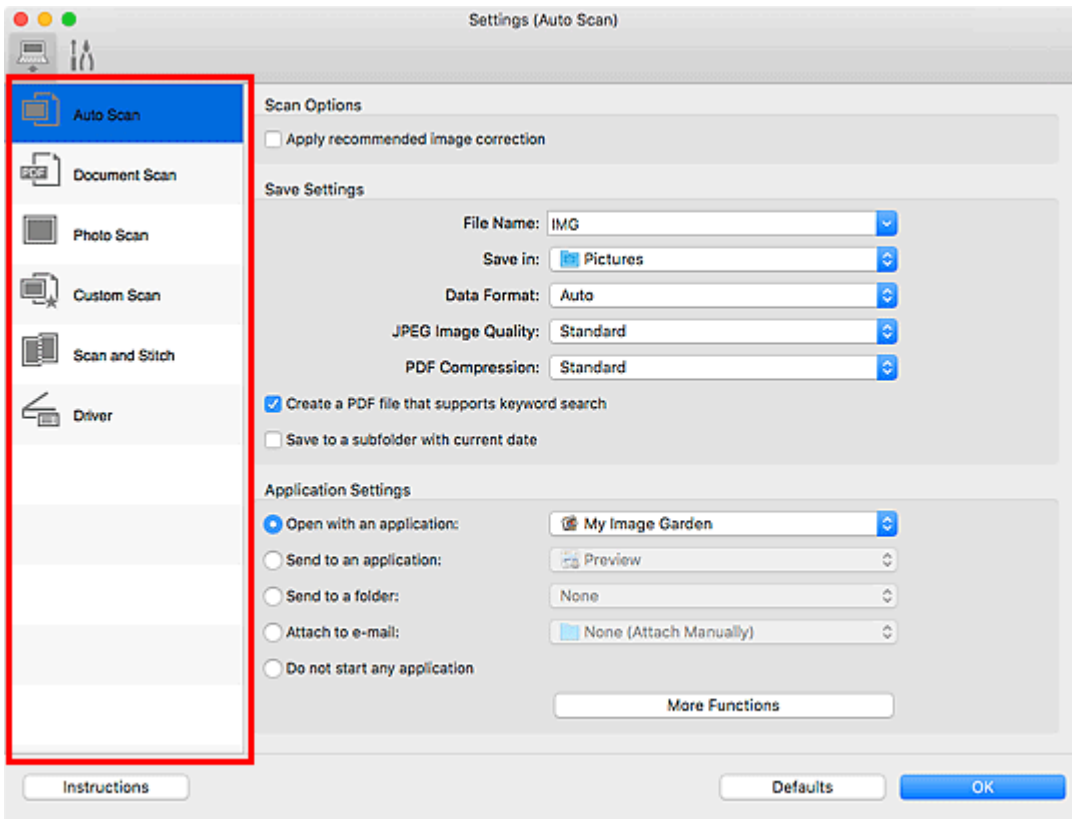
Deze handleiding openen.

Instellingen (Settings...)

Hiermee geeft u het [dialoogvenster Instellingen](#) weer waarin u de instellingen voor scannen/opslaan en de reactie na scannen kunt opgeven.

Dialoogvenster Instellingen

Het dialoogvenster Instellingen heeft twee tabbladen:  (Scannen vanaf een computer) en  (Algemene instellingen). Als u op een tabblad klikt, wijzigen de opties die beschikbaar zijn in het rode kader. Stel de gegevens voor elke functie op de tabbladen naar wens in.



(Scannen vanaf een computer)

Stel de standaardacties in wanneer u scant via IJ Scan Utility of My Image Garden

- [Dialoogvenster Instellingen \(Automatisch scannen\)](#)
- [Dialoogvenster Instellingen \(Document scannen\)](#)
- Dialoogvenster Instellingen (Foto scannen)
- Dialoogvenster Instellingen (Aangepast scannen)
- Dialoogvenster Instellingen (Scannen en samenvoegen)
- Dialoogvenster Instellingen (Stuurprog.)




Tabblad (Algemene instellingen)

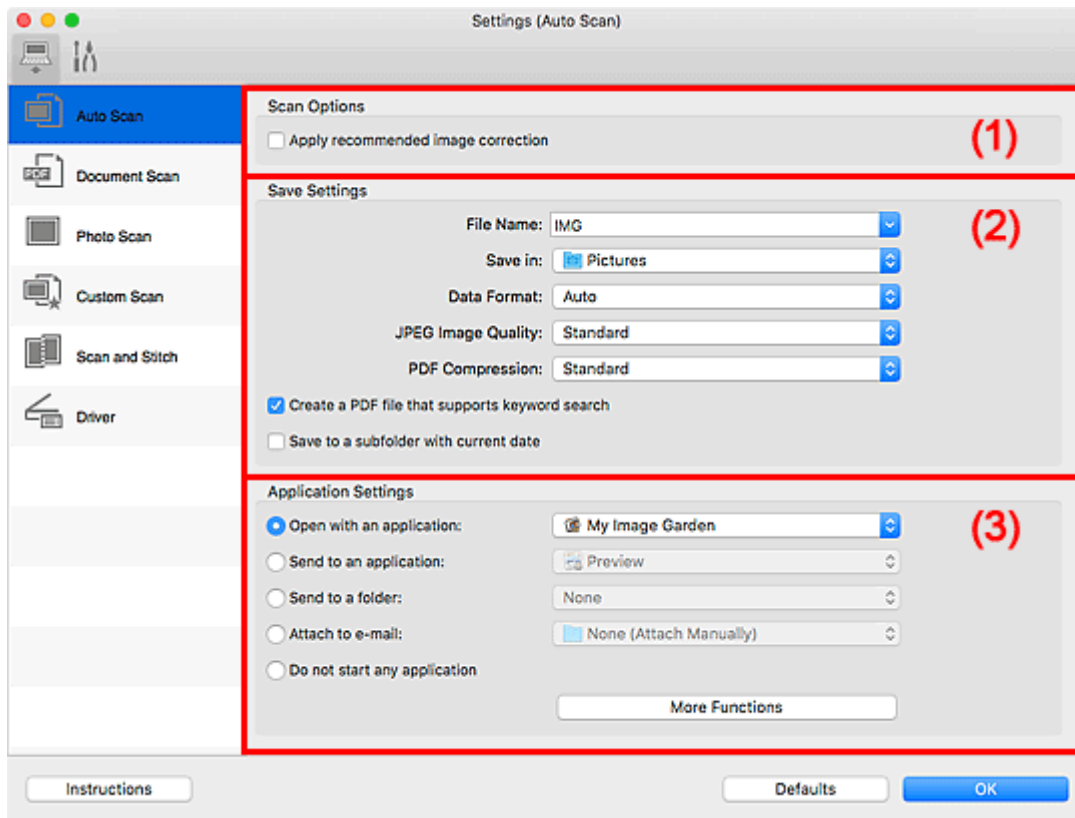
U kunt het volgende instellen: het te gebruiken model, de beperking van de bestandsgrootte voor e-mailbijlagen, de taal om tekst in afbeeldingen te detecteren en de map waarin de afbeeldingen tijdelijk worden opgeslagen.

- [Dialoogvenster Instellingen \(Algemene instellingen\)](#)

Dialogoefenster Instellingen (Automatisch scannen)

Klik op **Automatisch scannen (Auto Scan)** op het tabblad  (Scannen vanaf een computer) om het dialoogvenster **Instellingen (Automatisch scannen) (Settings (Auto Scan))** weer te geven.

In het dialoogvenster **Instellingen (Automatisch scannen) (Settings (Auto Scan))** kunt u geavanceerde scaninstellingen opgeven voor het scannen, waarbij het type onderdeel automatisch wordt gedetecteerd.



- [\(1\) Gebied Scanopties](#)
- [\(2\) Gebied Instellingen opslaan](#)
- [\(3\) Gebied Instellingen voor de toepassing](#)

»»» Belangrijk

- Als het dialoogvenster Instellingen wordt weergegeven vanuit My Image Garden worden de instellingen voor **Instellingen voor de toepassing (Application Settings)** niet weergegeven.

Ondersteunde items

Foto's, Ansichtkaarten, visitekaartjes, tijdschriften, kranten, documenten en BD's/dvd's/cd's.

»»» Belangrijk

- Als u de volgende soorten items wilt scannen, geeft u het type en de grootte op in het dialoogvenster **Instellingen (Document scannen) (Settings (Document Scan))**, **Instellingen (Foto scannen) (Settings (Photo Scan))** of **Instellingen (Aangepast scannen) (Settings (Custom Scan))** en klikt u op **Foto (Photo)**, **Document** of **Aangepast (Custom)** in het hoofdscherm van IJ Scan Utility. U kunt niet correct scannen met **Auto**.
 - Foto's op A4-formaat

- Tekstdocumenten kleiner dan 2L (127 x 178 mm) (5 x 7 inch), zoals pagina's van een pocket waarvan de rug is afgesneden
 - Items die zijn afgedrukt op dun wit papier
 - Lange, smalle items, zoals panoramafoto's
- Reflecterende disclabels worden mogelijk niet zoals verwacht gescand.
- Plaats de te scannen items goed op de plaat. Anders worden de items mogelijk niet goed gescand.
- Raadpleeg '[Originelen plaatsen \(scannen vanaf een computer\)](#)' voor informatie over het plaatsen van items.

»»» Opmerking

- Voor het reduceren van moiré in scans stelt u **Bron selecteren (Select Source)** in op **Tijdschrift (Magazine)** in het dialoogvenster **Instellingen (Document scannen) (Settings (Document Scan))** of **Instellingen (Aangepast scannen) (Settings (Custom Scan))** en klikt u op **Document** of **Aangepast (Custom)** in het hoofdscherm van IJ Scan Utility.

(1) Gebied Scanopties

Aanbevolen afbeeldingscorrectie toepassen (Apply recommended image correction)

Past geschikte correcties automatisch toe op basis van het type item.

»»» Belangrijk

- De kleurtint kan afwijken van de bronafbeelding nadat de correcties zijn toegepast. Schakel in dat geval het selectievakje uit en voer de scan uit.

»»» Opmerking

- Het scannen neemt meer tijd in beslag als u deze functie inschakelt.

(2) Gebied Instellingen opslaan

Bestandsnaam (File Name)

Voer een bestandsnaam in voor de afbeelding die u wilt opslaan. Wanneer u een bestand opslaat, worden de datum en vier cijfers aan de ingestelde bestandsnaam toegevoegd in de indeling "_20XX0101_0001".

»»» Opmerking

- Wanneer u het selectievakje **Opslaan in een submap met de huidige datum (Save to a subfolder with current date)** inschakelt, worden de datum en vier cijfers aan de ingestelde bestandsnaam toegevoegd.

Opslaan in (Save in)

Hiermee wordt de map weergegeven waarin de gescande documenten moeten worden opgeslagen.

Als u een map wilt toevoegen, selecteert u **Toevoegen... (Add...)** in het pop-upmenu, klikt u op  (Plus) in het dialoogvenster dat wordt weergegeven en geeft u de doelmap op.

De standaardmap voor opslag is de map **Afbeeldingen (Pictures)**.

»»» Belangrijk

- Als het dialoogvenster Instellingen wordt weergegeven vanuit My Image Garden wordt deze optie niet weergegeven.

Gegevensindeling (Data Format)

Automatisch (Auto) is geselecteerd. De volgende gegevensindelingen worden bij het opslaan automatisch toegepast volgens het type item.

- Foto's, ansichtkaarten, BD's/dvd's/cd's en visitekaartjes: JPEG
- Tijdschriften, kranten en documenten: PDF

»»» Belangrijk

- De opslagindeling kan afwijken afhankelijk van hoe u het item hebt geplaatst.

■ [Originelen plaatsen \(scannen vanaf een computer\)](#)

JPEG-beeldkwaliteit (JPEG Image Quality)

U kunt de beeldkwaliteit van JPEG-bestanden opgeven.

PDF-compressie (PDF Compression)

Selecteer het type compressie voor het opslaan van PDF-bestanden.

Standaard (Standard)

Deze instelling wordt aanbevolen.

Hoog (High)


Hiermee wordt het bestand gecomprimeerd tijdens het opslaan, waardoor u de netwerk-/serverbelasting kunt verminderen.

Een PDF-bestand maken dat zoeken op trefwoord ondersteunt (Create a PDF file that supports keyword search)

Schakel dit selectievakje in als u tekens in afbeeldingen wilt converteren naar tekstgegevens en PDF-bestanden wilt maken die zoeken op trefwoorden ondersteunen.

»»» Opmerking

- Er worden PDF-bestanden gemaakt die u kunt doorzoeken in de taal die u hebt geselecteerd bij

Documenttaal (Document Language) op het tabblad  (Algemene instellingen) van het dialoogvenster Instellingen.

Opslaan in een submap met de huidige datum (Save to a subfolder with current date)

Schakel dit selectievakje in om een map met de huidige datum te maken in de map die is opgegeven voor **Opslaan in (Save in)** en gescande afbeeldingen op te slaan in die map. Er wordt een map gemaakt met een naam als '20XX_01_01' (Jaar_Maand_Dag).

Als dit selectievakje niet is ingeschakeld, worden bestanden rechtstreeks opgeslagen in de map die is opgegeven bij **Opslaan in (Save in)**.

(3) Gebied Instellingen voor de toepassing

Met een toepassing openen (Open with an application)

Selecteer dit wanneer u de gescande afbeeldingen wilt verbeteren of corrigeren.

In het pop-upmenu kunt u de toepassing selecteren.

Naar een toepassing sturen (Send to an application)

Selecteer deze optie wanneer u de gescande afbeeldingen ongewijzigd wilt gebruiken in een toepassing waarmee u door afbeeldingen kunt bladeren of ze kunt organiseren.

In het pop-upmenu kunt u de toepassing selecteren.

Naar een map sturen (Send to a folder)

Selecteer deze optie wanneer u de gescande afbeeldingen ook wilt opslaan in een andere map dan is opgegeven in **Opslaan in (Save in)**.

In het pop-upmenu kunt u de map selecteren.

Toevoegen aan e-mail (Attach to e-mail)


Selecteer dit wanneer u de gescande afbeeldingen bij e-mails wilt verzenden.

In het pop-upmenu kunt u de e-mailclient opgeven die u wilt starten.

Geen toepassing starten (Do not start any application)

De scan wordt opgeslagen in de map die is opgegeven in **Opslaan in (Save in)**.

»» Opmerking

- Als u een toepassing of map wilt toevoegen aan het pop-upmenu, selecteert u **Toevoegen... (Add...)** in het pop-upmenu, klikt u op  (Plus) in het dialoogvenster dat wordt weergegeven en geeft u de toepassing of map op.


Instructies (Instructions)

Deze handleiding openen.

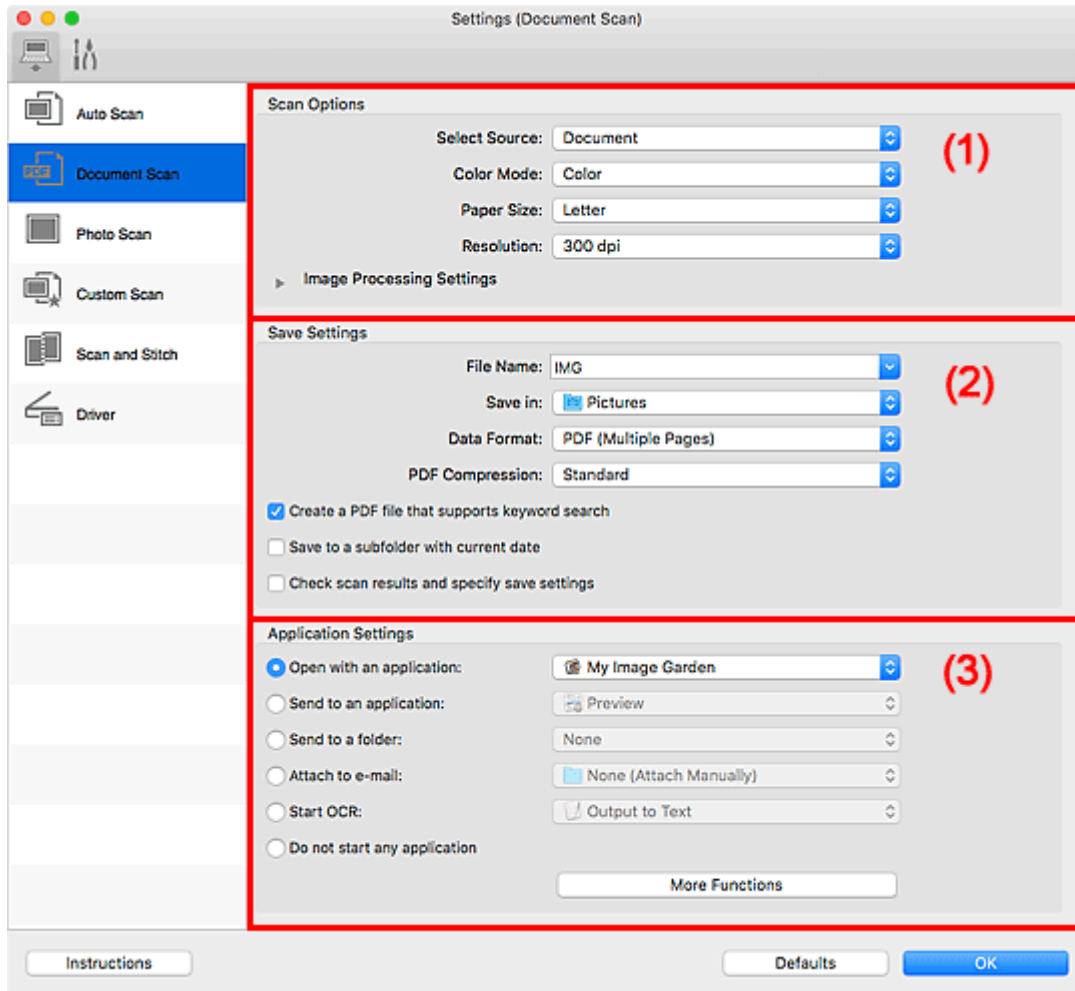
Standaard (Defaults)

U kunt de instellingen in het getoonde scherm herstellen naar de standaardinstellingen.

Dialogvenster Instellingen (Document scannen)

Klik op **Document scannen (Document Scan)** op het tabblad  (Scannen vanaf een computer) om het dialoogvenster **Instellingen (Document scannen) (Settings (Document Scan))** weer te geven.

In het dialoogvenster **Instellingen (Document scannen) (Settings (Document Scan))** kunt u geavanceerde scaninstellingen voor het scannen van items als documenten opgeven.



- [\(1\) Gebied Scanopties](#)
- [\(2\) Gebied Instellingen opslaan](#)
- [\(3\) Gebied Instellingen voor de toepassing](#)

»»» Belangrijk

- Als het dialoogvenster Instellingen wordt weergegeven vanuit het scanscherm van My Image Garden worden de opties voor **Instellingen voor de toepassing (Application Settings)** niet weergegeven.

(1) Gebied Scanopties

Bron selecteren (Select Source)

Hiermee kunt u het type item selecteren dat moet worden gescand.

- Documenten scannen: **Document**
- Tijdschriften scannen: **Tijdschrift (Magazine)**

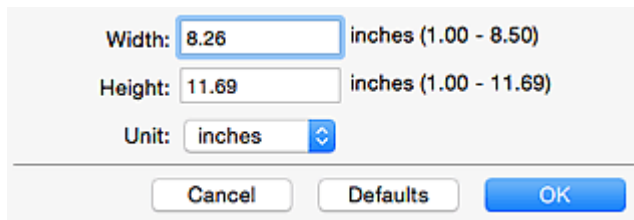
Kleurenmodus (Color Mode)

Hier kunt u de kleurenmodus selecteren waarmee het item moet worden gescand.

Papierformaat (Paper Size)

Selecteer de grootte van het item dat u wilt scannen.

Wanneer u **Aangepast (Custom)** selecteert, wordt een dialoogvenster geopend waarin u het papierformaat kunt opgeven. Selecteer een **Eenheid (Unit)**, voer de **Breedte (Width)** en **Hoogte (Height)** in en klik vervolgens op **OK**.



Width: 8.26 inches (1.00 - 8.50)
Height: 11.69 inches (1.00 - 11.69)
Unit: inches

Cancel Defaults OK

Opmerking

- Klik op **Standaard (Defaults)** om de opgegeven instellingen te herstellen naar de standaardinstellingen.

Resolutie (Resolution)

Selecteer de resolutie van het item dat u wilt scannen.


Hoe hoger de resolutie (waarde), hoe gedetailleerder de afbeelding.

- Resolutie

Opmerking

- Alleen **300 dpi** of **400 dpi** kan worden ingesteld wanneer **OCR starten (Start OCR)** is geselecteerd bij **Instellingen voor de toepassing (Application Settings)**.

Instellingen voor het verwerken van afbeeldingen (Image Processing Settings)

Klik op  (pijl naar rechts) om het volgende in te stellen.

Opmerking

- Wanneer **Kleurenmodus (Color Mode)** is ingesteld op **Zwart-wit (Black and White)** worden alleen **Schaduw van rugmarge reduceren (Reduce gutter shadow)**, **Scheve tekstdocumenten corrigeren (Correct slanted text document)** en **De afdrukstand van tekstdocumenten detecteren en afbeeldingen roteren (Detect the orientation of text document and rotate image)** weergegeven.

Automatische documentcorrectie toepassen (Apply Auto Document Fix)

Schakel dit selectievakje in om tekst in een document of tijdschrift scherper te maken en zo de leesbaarheid ervan te verbeteren.

Belangrijk

- De kleurtint kan afwijken van de bronafbeelding nadat de correcties zijn toegepast. Schakel in dat geval het selectievakje uit en voer de scan uit.

Opmerking

- Het scannen neemt meer tijd in beslag als u deze functie inschakelt.

Contouren scherper maken (Sharpen outline)

Versterkt de contouren van onderwerpen om de afbeelding scherper te maken.

Doorschijnendheid reduceren (Reduce show-through)

Maakt tekst in een document scherper of vermindert het doorschijnen van tekst in kranten, enzovoort.

Moiré reduceren (Reduce moire)

Reduceert moirépatronen.

Afgedrukte materialen worden weergegeven als een verzameling kleine puntjes. Moiré is een verschijnsel waarbij ongelijkmatige gradatie of een streeppatroon zichtbaar is als foto's of afbeeldingen met fijne punten worden gescand.

»» Opmerking

- Het scannen neemt meer tijd in beslag als u **Moiré reduceren (Reduce moire)** inschakelt.

Schaduw van rugmarge reduceren (Reduce gutter shadow)

Reduceert schaduwen van rugmarges die tussen pagina's zichtbaar zijn wanneer geopende boekjes worden gescand.

»» Opmerking

- Klik op **Stuurprog. (Driver)** in het hoofdscherm van IJ Scan Utility en voer de scan uit om schaduwen van rugmarges te corrigeren wanneer u items met een niet-standaardgrootte of specifieke gebieden scant.
Raadpleeg '[Rugm.corr. \(Gutter Correction\)](#)' voor meer informatie.
- Wanneer u deze functie inschakelt, kan het scannen langer duren dan normaal bij een netwerkverbinding.

Scheve tekstdocumenten corrigeren (Correct slanted text document)

Detecteert de gescande tekst en corrigeert de hoek (binnen -0,1 tot -10 graden of +0,1 tot +10 graden) van het document.

»» Belangrijk

- De volgende typen documenten worden mogelijk niet juist gecorrigeerd, aangezien de tekst niet correct kan worden gedetecteerd.
 - Documenten waarvan de tekstregels een hellingspercentage hebben van meer dan 10 graden of waarvan de regels niet hetzelfde hellingspercentage hebben
 - Documenten met zowel verticale als horizontale tekst
 - Documenten met een zeer groot of zeer klein lettertype
 - Documenten met weinig tekst
 - Documenten met illustraties/afbeeldingen
 - Handschrift
 - Documenten met zowel verticale als horizontale lijnen (tabellen)

»» Opmerking

- Het scannen neemt meer tijd in beslag als u **Scheve tekstdocumenten corrigeren (Correct slanted text document)** inschakelt.

De afdrukstand van tekstdocumenten detecteren en afbeeldingen roteren (Detect the orientation of text document and rotate image)

Roteert de afbeelding automatisch naar de juiste afdrukstand door de afdrukstand van tekst in het gescande document te detecteren.

»»» Belangrijk

- Alleen tekstdocumenten die zijn geschreven in de taal die is geselecteerd voor **Documenttaal (Document Language)** in het [dialoogvenster Instellingen \(Algemene instellingen\) \(Settings \(General Settings\)\)](#) worden ondersteund.
- De afdrukstand van de volgende typen instellingen of documenten wordt mogelijk niet gedetecteerd, aangezien de tekst niet correct kan worden gedetecteerd.
 - Resolutie ligt buiten het bereik van 300 dpi tot 600 dpi
 - Tekengrootte ligt buiten het bereik van 8 punten tot 48 punten
 - Documenten met speciale lettertypen, effecten, cursieve letters of met de hand geschreven tekst
 - Documenten met achtergrondpatronen

Schakel in dat geval het selectievakje **Scanresultaten controleren en opslaginstellingen opgeven (Check scan results and specify save settings)** in en roteer de afbeelding in het dialoogvenster Instellingen opslaan (Save Settings).

(2) Gebied Instellingen opslaan

Bestandsnaam (File Name)

Voer een bestandsnaam in voor de afbeelding die u wilt opslaan. Wanneer u een bestand opslaat, worden de datum en vier cijfers aan de ingestelde bestandsnaam toegevoegd in de indeling "_20XX0101_0001".

»»» Opmerking

- Wanneer u het selectievakje **Opslaan in een submap met de huidige datum (Save to a subfolder with current date)** inschakelt, worden de datum en vier cijfers aan de ingestelde bestandsnaam toegevoegd.

Opslaan in (Save in)

Hiermee wordt de map weergegeven waarin de gescande documenten moeten worden opgeslagen.

Als u een map wilt toevoegen, selecteert u **Toevoegen... (Add...)** in het pop-upmenu, klikt u op  (Plus) in het dialoogvenster dat wordt weergegeven en geeft u de doelmap op.

De standaardmap voor opslag is de map **Afbeeldingen (Pictures)**.

»»» Belangrijk

- Als het dialoogvenster Instellingen wordt weergegeven vanuit My Image Garden wordt deze optie niet weergegeven.

Gegevensindeling (Data Format)

Selecteer de gegevensindeling waarin de gescande documenten moeten worden opgeslagen.

U kunt **JPEG/Exif, TIFF, PNG, PDF of PDF (meerdere pagina's) (PDF (Multiple Pages))** selecteren.

»»» Belangrijk

- U kunt **JPEG/Exif** niet selecteren als **Kleurenmodus (Color Mode)** is ingesteld op **Zwart-wit (Black and White)**.
- Wanneer **OCR starten (Start OCR)** is geselecteerd in **Instellingen voor de toepassing (Application Settings)** kunt u **PDF** of **PDF (meerdere pagina's) (PDF (Multiple Pages))** niet selecteren.

»»» Opmerking

- Met een netwerkverbinding kan het scannen langer duren dan normaal als u **TIFF** of **PNG** instelt bij **Gegevensindeling (Data Format)**.

PDF-compressie (PDF Compression)

Selecteer het type compressie voor het opslaan van PDF-bestanden.

Standaard (Standard)

Deze instelling wordt aanbevolen.

Hoog (High)

Hiermee wordt het bestand gecomprimeerd tijdens het opslaan, waardoor u de netwerk-/serverbelasting kunt verminderen.

»»» Belangrijk

- Dit wordt alleen weergegeven als **PDF** of **PDF (meerdere pagina's) (PDF (Multiple Pages))** is geselecteerd bij **Gegevensindeling (Data Format)**.
- Als **Zwart-wit (Black and White)** is geselecteerd in de **Kleurenmodus (Color Mode)**, wordt deze optie niet weergegeven.

JPEG-beeldkwaliteit (JPEG Image Quality)

U kunt de beeldkwaliteit van JPEG-bestanden opgeven.

»»» Belangrijk

- Dit wordt alleen weergegeven als **JPEG/Exif** is geselecteerd bij **Gegevensindeling (Data Format)**.

Een PDF-bestand maken dat zoeken op trefwoord ondersteunt (Create a PDF file that supports keyword search)

Schakel dit selectievakje in als u tekens in afbeeldingen wilt converteren naar tekstgegevens en PDF-bestanden wilt maken die zoeken op trefwoorden ondersteunen.


»»» Belangrijk

- Dit wordt alleen weergegeven als **PDF** of **PDF (meerdere pagina's) (PDF (Multiple Pages))** is geselecteerd bij **Gegevensindeling (Data Format)**.

»»» Opmerking

- Als tekst niet correct kan worden doorzocht, wordt het aanbevolen 300 dpi of hoger te selecteren voor **Resolutie (Resolution)**.

- Er worden PDF-bestanden gemaakt die u kunt doorzoeken in de taal die u hebt geselecteerd bij

Documenttaal (Document Language) op het tabblad  (Algemene instellingen) van het dialoogvenster Instellingen.

Opslaan in een submap met de huidige datum (Save to a subfolder with current date)

Schakel dit selectievakje in om een map met de huidige datum te maken in de map die is opgegeven voor **Opslaan in (Save in)** en gescande afbeeldingen op te slaan in die map. Er wordt een map gemaakt met een naam als '20XX_01_01' (Jaar_Maand_Dag).

Als dit selectievakje niet is ingeschakeld, worden bestanden rechtstreeks opgeslagen in de map die is opgegeven bij **Opslaan in (Save in)**.

Scanresultaten controleren en opslaginstellingen opgeven (Check scan results and specify save settings)

Hiermee geeft u het dialoogvenster Instellingen opslaan (Save Settings) na het scannen weer.

»»» Belangrijk

- Als het dialoogvenster Instellingen wordt weergegeven vanuit My Image Garden wordt deze optie niet weergegeven.

(3) Gebied Instellingen voor de toepassing

Met een toepassing openen (Open with an application)

Selecteer dit wanneer u de gescande afbeeldingen wilt verbeteren of corrigeren.

In het pop-upmenu kunt u de toepassing selecteren.

Naar een toepassing sturen (Send to an application)

Selecteer deze optie wanneer u de gescande afbeeldingen ongewijzigd wilt gebruiken in een toepassing waarmee u door afbeeldingen kunt bladeren of ze kunt organiseren.

In het pop-upmenu kunt u de toepassing selecteren.

Naar een map sturen (Send to a folder)

Selecteer deze optie wanneer u de gescande afbeeldingen ook wilt opslaan in een andere map dan is opgegeven in **Opslaan in (Save in)**.

In het pop-upmenu kunt u de map selecteren.

Toevoegen aan e-mail (Attach to e-mail)

Selecteer dit wanneer u de gescande afbeeldingen bij e-mails wilt verzenden.

In het pop-upmenu kunt u de e-mailclient opgeven die u wilt starten.

OCR starten (Start OCR)

Selecteer deze optie als u tekst in de gescande afbeelding wilt omzetten in tekstgegevens.

In het pop-upmenu kunt u de toepassing selecteren.

Geen toepassing starten (Do not start any application)

De scan wordt opgeslagen in de map die is opgegeven in **Opslaan in (Save in)**.

»» Opmerking

- Als u een toepassing of map wilt toevoegen aan het pop-upmenu, selecteert u **Toevoegen... (Add...)** in het pop-upmenu, klikt u op  (Plus) in het dialoogvenster dat wordt weergegeven en geeft u de toepassing of map op.


Instructies (Instructions)

Deze handleiding openen.

Standaard (Defaults)

U kunt de instellingen in het getoonde scherm herstellen naar de standaardinstellingen.

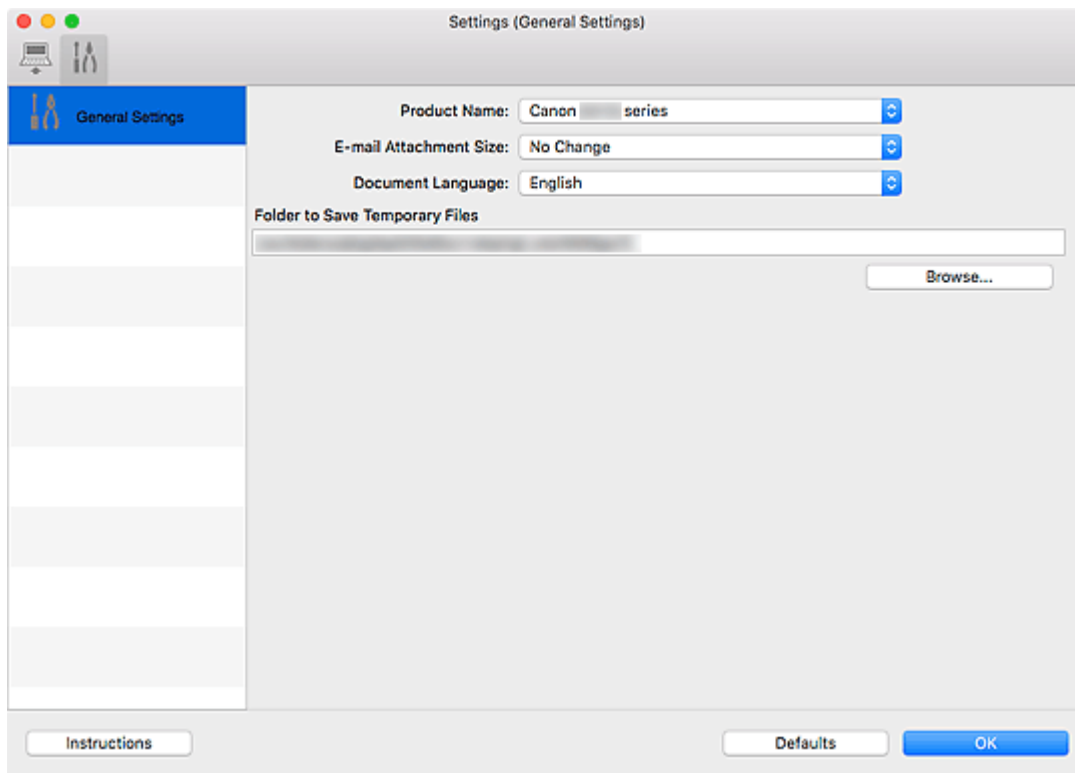
Dialogvenster Instellingen (Algemene instellingen)

Klik op het tabblad  (Algemene instellingen) om het dialogvenster **Instellingen (Algemene instellingen) (Settings (General Settings))** weer te geven.

U kunt het te gebruiken product, de beperking van de bestandsgrootte voor e-mailbijlagen, de taal om tekst in afbeeldingen te detecteren en de map waarin de afbeeldingen tijdelijk worden opgeslagen instellen in het dialogvenster **Instellingen (Algemene instellingen) (Settings (General Settings))**.

»» Belangrijk

- Wanneer het dialogvenster Instellingen wordt weergegeven vanuit My Image Garden, worden sommige opties mogelijk niet weergegeven.



Productnaam (Product Name)

Hier wordt de productnaam weergegeven van het product waar IJ Scan Utility momenteel voor is ingesteld.

Als het weergegeven product niet het gewenste product is, selecteert u het gewenste product in de lijst. Selecteer daarnaast bij een netwerkverbinding een product met 'Netwerk' na de productnaam.

»» Opmerking

- Bij netwerkverbinding verschijnt **Selecteren (Select)** aan de rechterkant van de productnaam. Klik op **Selecteren (Select)** om het scherm voor netwerkselectie weer te geven waar u de scanner die u wilt gebruiken, kunt wijzigen. Raadpleeg [Scaninstellingen voor het netwerk](#) voor de instellingsprocedure.

Grootte van e-mailbijlage (E-mail Attachment Size)

U kunt de grootte beperken van gescande afbeeldingen die als bijlage bij een e-mail moeten worden verzonden.

U kunt **Klein (geschikt voor Windows 640 x 480) (Small (Suitable for 640 x 480 Windows))**, **Normaal (geschikt voor Windows 800 x 600) (Medium (Suitable for 800 x 600 Windows))**, **Groot (geschikt voor Windows 1024 x 768) (Large (Suitable for 1024 x 768 Windows))** of **Geen wijziging (No Change)** selecteren.

Documenttaal (Document Language)

U kunt de taal selecteren die wordt gebruikt om tekst in afbeeldingen te detecteren en om te zoeken wanneer een PDF-bestand wordt gemaakt dat zoeken op trefwoorden ondersteunt.

Map voor de opslag van tijdelijke bestanden (Folder to Save Temporary Files)

Hier wordt de map weergegeven waarin de afbeeldingen tijdelijk moeten worden opgeslagen. Klik op **Bladeren... (Browse...)** om de doelmap op te geven.

Instructies (Instructions)

Deze handleiding openen.

Standaard (Defaults)

U kunt de instellingen in het getoonde scherm herstellen naar de standaardinstellingen.

Scherm voor netwerkselectie

U kunt de scanners of printers selecteren die u wilt gebruiken om vanaf uw computer via een netwerk te scannen of af te drukken.

Scherm voor netwerkselectie

Selecteer in **Productnaam (Product Name)** in het dialoogvenster **Instellingen (Algemene instellingen) (Settings (General Settings))** een item met "Netwerk" achter de productnaam uit de lijst en klik vervolgens op **Selecteren (Select)** dat rechts van de productnaam verschijnt om het scherm voor netwerkselectie te openen.

Scanners

De Bonjour-servicenamen van de scanners of printers die via het netwerk kunnen worden gebruikt, worden weergegeven.

U kunt per model één scanner of printer selecteren.

»»» Belangrijk

- Als Bonjour is uitgeschakeld, dan kan u niet via het netwerk werken. Schakel Bonjour in op uw scanner of printer.
- Als u de Bonjour-servicenaam hebt gewijzigd nadat u uw scanner of printer hebt geselecteerd op basis van de Bonjour-servicenaam, opent u het scherm voor netwerkselectie opnieuw en selecteert u de nieuwe Bonjour-servicenaam bij **Scanners**.

Instructies (Instructions)

Deze handleiding openen.

»»» Opmerking

- Als de Bonjour-servicenaam van uw scanner of printer niet wordt weergegeven of niet kan worden geselecteerd, controleert u het volgende; klik op **OK** om het scherm te sluiten. Open het scherm vervolgens weer en probeer het opnieuw.
 - Het scannerstuurprogramma (ICA-stuurprogramma (Image Capture Architecture)) is geïnstalleerd
 - De netwerkinstellingen van uw scanner of printer zijn voltooid nadat u het scannerstuurprogramma hebt geïnstalleerd
 - Netwerkcommunicatie tussen uw scanner of printer en de computer is ingeschakeldZie [Problemen met netwerkcommunicatie](#) als het probleem nog steeds niet is opgelost.

Een scannerstuurprogramma (ICA-stuurprogramma) gebruiken

U kunt scannen door het scannerstuurprogramma te starten vanuit verschillende toepassingen.

Raadpleeg de Help van Mac OS voor informatie over het scannen.

»» Opmerking

- Raadpleeg '[Afbeeldingscorrecties en kleuraanpassingen](#)' voor meer informatie over de instelprocedure voor afbeeldingscorrectie en kleuraanpassing.
- Raadpleeg '[Algemene opmerkingen \(scannerstuurprogramma\)](#)' voor het scannerstuurprogramma.
- Raadpleeg '[Het scannerstuurprogramma bijwerken](#)' voor het scannerstuurprogramma.
- In het dialoogvenster Instellingen (Stuurprog.) (Settings (Driver)) van IJ Scan Utility kunt u ook geavanceerde instellingen opgeven voor het scannen met het scannerstuurprogramma.

Afbeeldingscorrecties en kleuraanpassingen

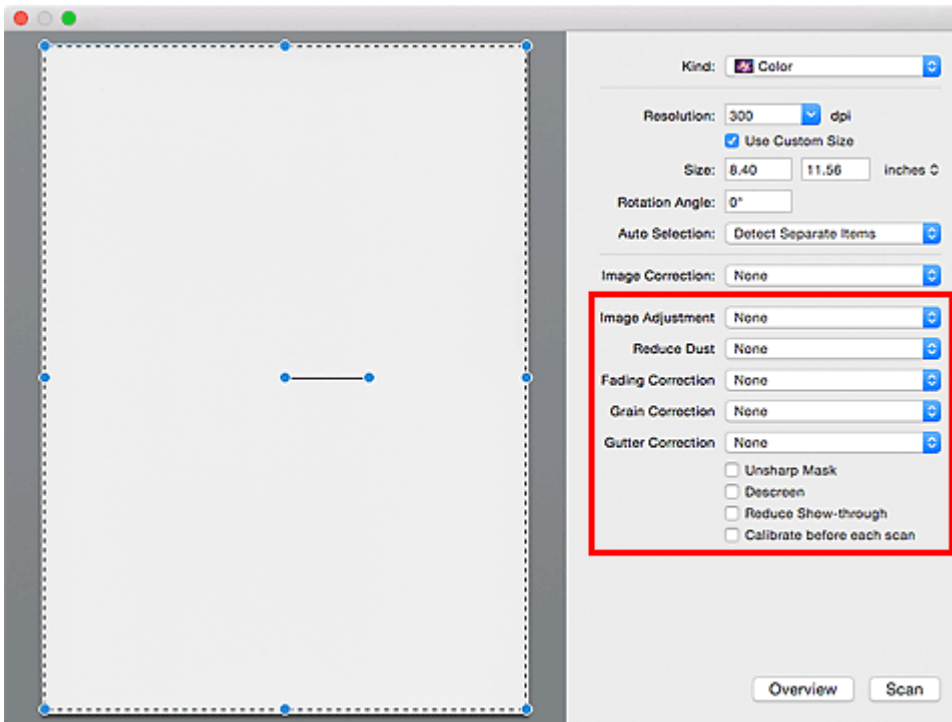
U kunt afbeeldingen corrigeren en kleuren aanpassen met het scannerstuurprogramma (ICA-stuurprogramma (Image Capture Architecture)).

»»» Belangrijk

- Wanneer u afbeeldingscorrectie of kleuraanpassing gebruikt voor items zonder moiré, stof/krassen of vervaagde kleuren, kan de kleurtint nadelig worden beïnvloed.
- Resultaten van afbeeldingscorrecties worden niet weergegeven in de proefscan.

»»» Opmerking

- Vensters kunnen verschillen afhankelijk van de toepassing.
- Welke instellingen u kunt selecteren, is afhankelijk van de instellingen voor **Soort (Kind)**.
- Het scannen duurt mogelijk langer dan gebruikelijk wanneer u afbeeldingscorrectie of kleuraanpassing gebruikt.



Beeldaanpassing (Image Adjustment)

Wanneer Beeldaanpassing is ingeschakeld, wordt de helderheid van het opgegeven deel van de afbeelding geoptimaliseerd. Afbeeldingen kunnen worden aangepast aan de hand van het automatisch gedetecteerde itemtype of het opgegeven itemtype. Het resultaat van de aanpassing is in de gehele afbeelding te zien.

Geen (None)

Beeldaanpassing wordt niet toegepast.

Automatisch (Auto)

Beeldaanpassing wordt toegepast door automatisch het itemtype te detecteren. Deze instelling wordt aanbevolen.

Foto (Photo)

Hiermee wordt Beeldaanpassing (Image Adjustment) voor foto's toegepast.

Tijdschrift (Magazine)

Hiermee wordt Beeldaanpassing (Image Adjustment) voor tijdschriften toegepast.

Document

Hiermee wordt Beeldaanpassing (Image Adjustment) voor tekstdocumenten toegepast.

»»» Opmerking

- Als de afbeelding niet correct wordt aangepast met **Automatisch (Auto)**, moet u het itemtype opgeven.
- De kleurtint kan afwijken van de bronafbeelding na toepassing van de functie Beeldaanpassing. Stel in dat geval **Beeldaanpassing (Image Adjustment)** in op **Geen (None)**.

Stof verminderen (Reduce Dust)

Een gescande foto kan witte puntjes bevatten. Dit wordt veroorzaakt door stof of krassen. Gebruik deze functie om dergelijke ruis te reduceren.

Geen (None)

Stof en krassen worden niet gereduceerd.

Laag (Low)

Selecteer deze optie om kleine stofdeeltjes en krasjes te verminderen. Grotere deeltjes en krassen blijven mogelijk achter.

Middel (Medium)

Deze instelling wordt aanbevolen.

Hoog (High)

Selecteer deze optie om grote stofdeeltjes en krassen te reduceren. Het is echter mogelijk dat het reductieproces zichtbaar blijft of dat fijnere delen van de afbeelding worden verwijderd.

»»» Belangrijk

- Deze instelling heeft mogelijk geen effect bij bepaalde typen foto's.

»»» Opmerking

- U wordt aanbevolen deze optie in te stellen op **Geen (None)** wanneer u gedrukte materialen scant.

Correctie van vervaging (Fading Correction)

Gebruik deze functie om foto's te corrigeren die in de loop der tijd zijn vervaagd of waarbij overkleuring is opgetreden. Overkleuring' is het verschijnsel waarbij een bepaalde kleur de gehele foto beïnvloedt als gevolg van de weersomstandigheden of sterke omgevingskleuren.

Geen (None)

Er wordt geen correctie van vervaging toegepast.

Laag (Low)

Selecteer deze instelling om een lichte mate van vervaging of overkleuring te corrigeren.

Middel (Medium)

Deze instelling wordt aanbevolen.

Hoog (High)

Selecteer deze instelling om een hoge mate van vervaging en overkleuring te corrigeren. Dit kan van invloed zijn op de tint van de afbeelding.

»» Belangrijk

- De correctie heeft mogelijk niet correct toegepast als het scangebied te klein is.
- Deze functie heeft geen effect als **Kleur (Color)** niet is geselecteerd bij **Soort (Kind)**.

Korreligheid corr. (Grain Correction)

Gebruik deze functie om korreligheid (grofheid) te reduceren in foto's die bijvoorbeeld met hoge snelheid of gevoelige film zijn genomen.

Geen (None)

Korreligheid wordt niet gereduceerd.

Laag (Low)

Selecteer deze instelling wanneer de foto iets korrelig is.

Middel (Medium)

Deze instelling wordt aanbevolen.

Hoog (High)

Selecteer deze instelling als de foto zeer korrelig is. Dit kan van invloed zijn op de gradatie en de scherpte van de afbeelding.

»» Belangrijk

- De correctie heeft mogelijk niet correct toegepast als het scangebied te klein is.

Rugm.corr. (Gutter Correction)

Gebruik deze functie om schaduw tussen pagina's te corrigeren wanneer u geopende boeken scant. Onduidelijke of vervaagde tekst/lijnen als gevolg van gebogen pagina's, worden niet gecorrigeerd.

Geen (None)

Schaduw van rugmarge wordt niet gecorrigeerd.

Laag (Low)

Selecteer deze instelling wanneer het effectniveau met de instelling Middel te sterk is.

Middel (Medium)

Deze instelling wordt aanbevolen.

Hoog (High)

Selecteer deze instelling wanneer het effectniveau met de instelling Middel te zwak is.

»» Belangrijk

- Plaats geen objecten op de glasplaat van 2,0 kg (4,4 lbs) of meer. Oefen ook geen druk van meer dan 2,0 kg (4,4 lbs) uit op het item. Als u te hard drukt, werkt de scanner mogelijk niet goed of kunt u het glas breken.
- Lijn het item uit met de rand van de glasplaat. Wanneer u het item scheef plaatst, wordt de correctie niet goed toegepast.



- Afhankelijk van het item is het mogelijk dat de correctie niet goed wordt toegepast. Als de pagina geen witte achtergrond heeft, is het mogelijk dat schaduwen niet goed worden gedetecteerd of helemaal niet worden gedetecteerd.
- Druk bij het scannen net zo hard op de rug als bij de voorbeeldscan. Als het boek niet gelijkmatig is gebonden, wordt de correctie niet goed toegepast.



- Hoe u het item moet plaatsen, is afhankelijk van het model en het item dat u wilt scannen.

Beeld verscherpen (Unsharp Mask)

Versterkt de contouren van onderwerpen om de afbeelding scherper te maken.

Moiré-reductie (Descreen)

Reduceert moirépatronen.

Afgedrukte materialen worden weergegeven als een verzameling kleine puntjes. Moiré is een verschijnsel waarbij ongelijkmatige gradatie of een streeppatroon zichtbaar is als foto's of afbeeldingen met fijne punten worden gescand.

»»» Belangrijk

- Wanneer u **Moiré-reductie (Descreen)** inschakelt, schakelt u **Beeld verscherpen (Unsharp Mask)** uit. Wanneer **Beeld verscherpen (Unsharp Mask)** is ingeschakeld, is het mogelijk dat moiré niet helemaal wordt verwijderd.

»»» Opmerking

- Het scannen neemt meer tijd in beslag als u **Moiré-reductie (Descreen)** inschakelt.

Doorschijnendheid beperken (Reduce Show-through)

Gebruik deze functie om doorschijneffecten in dubbelzijdige documenten te reduceren of de basiskleur lichter te maken voor gerecycled papier en ander gekleurd papier bij het scannen van documenten.

»»» Belangrijk

- **Doorschijnendheid beperken (Reduce Show-through)** heeft alleen effect wanneer **Document of Tijdschrift (Magazine)** is geselecteerd bij **Beeldaanpassing (Image Adjustment)**.

Vóór elke scan kalibreren (Calibrate before each scan)

Met deze functie wordt de scanner telkens vóór een proefscan en een scan gekalibreerd, zodat de juiste kleurtinten in de gescande afbeeldingen worden weergegeven.

»» Opmerking

- Kalibratie kan enige tijd duren, afhankelijk van uw computer.

Algemene opmerkingen (scannerstuurprogramma)

Voor het scannerstuurprogramma (ICA-stuurprogramma (Image Capture Architecture)) gelden de volgende beperkingen. Houd hier rekening mee bij het gebruik van het scannerstuurprogramma.

Beperkingen van het scannerstuurprogramma

- Als de computer door meerdere gebruikers wordt gebruikt of als u zich na het afmelden opnieuw aanmeldt, kan een bericht verschijnen dat het scannerstuurprogramma in gebruik is. In dat geval haalt u de USB-kabel uit de computer en sluit u deze weer aan.
- Het scannen kan mislukken als de computer terugkeert uit de slaapmodus terwijl het scannerstuurprogramma is ingeschakeld. Volg in dat geval de onderstaande stappen en probeer het opnieuw.
 1. Schakel het apparaat uit.
 2. Sluit het scannerstuurprogramma, koppel de USB-kabel los van de computer en sluit deze opnieuw aan.
 3. Schakel het apparaat in.
- Sluit niet twee of meer scanners of multifunctionele printers met een scannerfunctie tegelijk op dezelfde computer aan. Wanneer meerdere scanapparaten zijn aangesloten, kunnen fouten optreden bij de toegang tot de apparaten.
- Wanneer u een netwerkscanner gebruikt door verbinding te maken met een netwerk, kan het apparaat niet worden gebruikt vanaf meerdere computers tegelijk.
- Wanneer u een netwerkscanner gebruikt door verbinding te maken met een netwerk, duurt het scannen langer dan gebruikelijk.
- Zorg dat bij het scannen van grote afbeeldingen met een hoge resolutie voldoende schijfruimte beschikbaar is. Er is bijvoorbeeld ten minste 300 MB vrije ruimte vereist om een A4-document in kleur te scannen met 600 dpi.
- Zet de computer niet in de slaapmodus of slaapstand tijdens het scannen.

Het scannerstuurprogramma bijwerken

- **Het nieuwste scannerstuurprogramma ophalen**
- **Voordat u het scannerstuurprogramma installeert**
- **Het scannerstuurprogramma installeren**

Het nieuwste scannerstuurprogramma ophalen

Door het huidige scannerstuurprogramma (ICA-stuurprogramma (Image Capture Architecture)) te upgraden naar de nieuwste versie van het scannerstuurprogramma kunt u eventuele problemen die u nu hebt, mogelijk oplossen.

Ga naar onze website en download het scannerstuurprogramma voor uw model.

»» Belangrijk

- U kunt het scannerstuurprogramma gratis downloaden. De kosten voor de internetverbinding zijn echter voor uw rekening.

Verwant onderwerp

- [Voordat u het scannerstuurprogramma installeert](#)
- [Het scannerstuurprogramma installeren](#)

Voordat u het scannerstuurprogramma installeert

Controleer de volgende punten voordat u het scannerstuurprogramma (ICA-stuurprogramma (Image Capture Architecture)) installeert. Controleer deze ook als u het scannerstuurprogramma niet kunt installeren.

Apparaatstatus

- Als het apparaat en de computer met een USB-kabel zijn verbonden, koppelt u deze USB-kabel los van de computer.

Computerinstellingen

- Sluit alle actieve toepassingen.
- Meld u aan als beheerder van de computer. U moet de naam en het wachtwoord van de gebruiker met beheerdersrechten invullen. Wanneer in Mac OS X meerdere gebruikersaccounts beschikbaar zijn, meldt u zich aan met de beheerderaccount die als eerste is gemaakt.

▶▶▶ Belangrijk

- Als u eerst een nieuwe versie van het scannerstuurprogramma installeert en daarna een oudere, werkt het scannerstuurprogramma mogelijk niet naar behoren. Installeer in dat geval de nieuwere versie van het scannerstuurprogramma opnieuw.

▶▶▶ Opmerking

- Als u meerdere versies van het scannerstuurprogramma installeert, moet u eerst de oudere versie installeren.

Verwant onderwerp

- [Het nieuwste scannerstuurprogramma ophalen](#)
- [Het scannerstuurprogramma installeren](#)

Het scannerstuurprogramma installeren

Ga naar onze website op internet en download de nieuwste versie van het scannerstuurprogramma (ICA-stuurprogramma (Image Capture Architecture)).

Volg deze stappen om de gedownloade versie van het scannerstuurprogramma te installeren.

1. Activeer de schijf.

Dubbelklik op het gedownloade schijfbestand.

Het bestand wordt uitgepakt en de schijf wordt geactiveerd.

2. Start het installatieprogramma.

Dubbelklik op het .pkg-bestand op de uitgepakte schijf.

De installatie wordt gestart.

3. Installeer het stuurprogramma.

Volg de opdrachten om het stuurprogramma te installeren.

Wanneer het scherm van de licentieovereenkomst wordt weergegeven, leest u de voorwaarden en klikt u op **Doorgaan (Continue)**. Als u de licentieovereenkomst niet accepteert, kunt u deze software niet installeren.

Als er een verificatievenster wordt weergegeven, voert u de naam en het wachtwoord van de beheerder in en klikt u op **Software installeren (Install Software)**.

4. Voltooi de installatie.

Het scannerstuurprogramma is geïnstalleerd.

Installeer de netwerkomgeving als u meer dan één scanner of een netwerkscanner hebt, en de verbinding van een USB-verbinding in een netwerkverbinding hebt veranderd.

Raadpleeg '[Scaninstellingen voor het netwerk](#)' voor de instellingsprocedure.

»» Belangrijk

- De installatie kan mislukken als u op **Ga terug (Go Back)** drukt tijdens het proces. Selecteer in dat geval **Stop Installer (Quit Installer)** in het menu **Installatieprogramma (Installer)** om het installatieprogramma af te sluiten. Voer de installatie vervolgens opnieuw uit.
- U kunt het scannerstuurprogramma gratis downloaden. De kosten voor de internetverbinding zijn echter voor uw rekening.

Verwant onderwerp

- [Het nieuwste scannerstuurprogramma ophalen](#)
- [Voordat u het scannerstuurprogramma installeert](#)

Scantips

- **Originelen plaatsen (scannen vanaf een computer)**
- **Scaninstellingen voor het netwerk**

Originelen plaatsen (scannen vanaf een computer)

In dit gedeelte wordt beschreven hoe u originelen op de glasplaat plaatst om ze te scannen. Als items niet correct worden geplaatst, worden ze mogelijk niet juist gescand.

»»» Belangrijk

- Leg geen voorwerpen op de documentklep. Wanneer u de documentklep opent, kunnen er voorwerpen in uw scanner of printer vallen, wat leidt tot slecht functioneren.
- Zorg dat de documentklep tijdens het scannen is gesloten.

Items plaatsen

Plaats items zoals hieronder beschreven om te scannen door het itemtype en de grootte automatisch te detecteren.

»»» Belangrijk

- Wanneer u scant terwijl u het papierformaat hebt opgegeven in IJ Scan Utility of het scannerstuurprogramma (ICA-stuurprogramma (Image Capture Architecture)), lijnt u een bovenhoek van het item uit met de hoek met de pijl (positiemarkering) op de plaat.
- Foto's die in onregelmatige vormen zijn uitgesneden en items die kleiner zijn dan 3 vierkante cm (1,2 vierkante inch) kunnen niet precies worden uitgesneden tijdens het scannen.
- Reflecterende disclabels worden mogelijk niet zoals verwacht gescand.
- Als u hebt gescand met het scannerstuurprogramma, kan de reactie verschillen. Pas in dat geval het bijrijdskader (selectievak) handmatig aan.

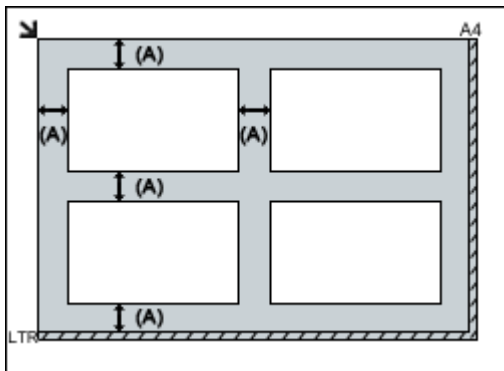
Foto's, ansichtkaarten, visitekaartjes en BD's/dvd's/cd's	Tijdschriften, kranten en documenten
<div data-bbox="220 1218 724 1339"></div> <p data-bbox="188 1393 300 1417">Eén item:</p> <p data-bbox="188 1442 839 1615">Plaats het item met de bedrukte zijde naar beneden op de glasplaat, waarbij u 1 cm (0,4 inch) of meer ruimte vrij laat tussen de randen (schuin gestreept gebied) van de glasplaat en het item. Delen die op het diagonaal gestreepte gebied zijn geplaatst kunnen niet worden gescand.</p> <div data-bbox="188 1630 699 2000"></div>	<div data-bbox="951 1218 1331 1339"></div> <p data-bbox="865 1382 1426 1554">Plaats het item met de bedrukte zijde naar beneden op de glasplaat en lijn een bovenhoek van het item uit met de hoek bij de pijl (positiemarkering) op de glasplaat. Delen die op het diagonaal gestreepte gebied zijn geplaatst kunnen niet worden gescand.</p> <div data-bbox="865 1570 1370 1935"></div>

Belangrijk

- Grote items (zoals foto's op A4-formaat) die alleen tegen de randen/pijl (positiemarkering) van de plaat kunnen worden geplaatst, worden mogelijk opgeslagen als PDF-bestanden. Als u bestanden in een andere indeling dan PDF wilt opslaan, geeft u bij het scannen de gegevensindeling op.

Meerdere items:

Houd een ruimte van 1 cm (0,4 inch) of meer vrij tussen de randen (schuin gestreept gebied) van de glasplaat en de items, en tussen de items. Delen die op het diagonaal gestreepte gebied zijn geplaatst kunnen niet worden gescand.



(A) 1 cm (0,4 inch) of meer

Opmerking

- In IJ Scan Utility kunt u maximaal 12 items plaatsen.
- Als u items iets scheef plaatst (10 graden of minder), wordt de positie automatisch gecorrigeerd.

Belangrijk

- Zie [Originelen plaatsen](#) voor de gedeelten waarin items niet kunnen worden gescand.

Scaninstellingen voor het netwerk

U kunt uw scanner of printer met meerdere computers delen door deze met een netwerk te verbinden.

►► Belangrijk

- U kunt niet met meerdere gebruikers tegelijk scannen.
- Als u via een netwerk wilt scannen, moet u Bonjour op uw scanner of printer inschakelen.

►► Opmerking

- Voltooi van tevoren de netwerkinstellingen van uw scanner of printer volgens de instructies op onze website.
- Met een netwerkverbinding duurt het scannen langer dan met een USB-verbinding.

Instellen voor scannen met IJ Scan Utility

Selecteer op het hoofdscherm van IJ Scan Utility uw scanner of printer die met een netwerk is verbonden.

1. [IJ Scan Utility starten](#).
2. Selecteer 'Canon XXX series Network' (waarbij 'XXX' de modelnaam is) voor **Productnaam (Product Name)**.

U kunt scannen via een netwerkverbinding.

►► Opmerking

- Als u niet kunt scannen, controleert u of uw scanner of printer is geselecteerd op het [scherm voor selectie van het netwerk](#).

Veelgestelde vragen



Netwerk

- [Kan de printer niet vinden in het netwerk](#)
- [Kan de Printer niet vinden met het draadloos LAN](#)
- [Onbekende netwerksleutel](#)

Klik [hier](#) voor andere vragen over netwerken.



Afdrukken

- [De afdruktaak wordt niet gestart](#)
- [Papier is leeg/Afdrukken zijn onduidelijk/Onjuiste kleuren/Zichtbare witte strepen](#)
- [Afdrukresultaten zijn niet naar behoren](#)
- [Papierstoringen](#)



Installatie

- [Kan MP Drivers niet installeren](#)



Fout

- [Er treedt een fout op](#)
- [Er wordt een bericht weergegeven](#)

Voorbeelden van probleem

De printer werkt niet

- [Het apparaat wordt niet ingeschakeld](#)
 - [Het apparaat schakelt zichzelf uit](#)
 - [Problemen met de USB-verbinding](#)
 - [Kan niet communiceren met de printer via USB](#)
-
- [De afdruktaak wordt niet gestart](#)
 - Het kopiëren/afdrukken stopt
 - Afdrukken is traag
 - [Er wordt geen inkt toegevoerd](#)
 - [Papierstoringen](#)
 - [Papier wordt niet correct ingevoerd/Fout vanwege 'geen papier'](#)
 - [Afdrukresultaten zijn niet naar behoren](#)
-
- Scanproblemen (Windows)
 - [Scanproblemen \(Mac OS\)](#)
 - Scanresultaten zijn niet naar behoren (Windows)
 - Scanresultaten zijn niet naar behoren (Mac OS)
-
- Kan niet afdrukken/scannen vanaf een smartphone/tablet

Kan niet correct instellen (netwerk)

- [Kan de printer niet vinden in het scherm Printerinstellingen controleren](#)
 - [Kan de Printer niet vinden met het draadloos LAN](#)
-

- [De printer kan plotseling niet worden gebruikt](#)
 - [Onbekende netwerksleutel](#)
 - Het ingestelde beheerderswachtwoord voor de printer is onbekend
 - [De printer kan niet worden gebruikt nadat een draadloze router is vervangen of de instellingen ervan zijn gewijzigd](#)
-

- Er verschijnt een bericht op de computer tijdens de installatie
- [Netwerkgegevens controleren](#)
- [De fabrieksinstellingen herstellen](#)

Kan niet correct instellen (installatie)

- [Kan MP Drivers niet installeren](#)
- Easy-WebPrint EX wordt niet gestart of het menu Easy-WebPrint EX wordt niet weergegeven (Windows)
- [Printerstuurprogramma bijwerken in een netwerkomgeving \(Windows\)](#)

Er wordt een fout of bericht weergegeven

- [Er treedt een fout op](#)
 - [Er wordt een bericht weergegeven](#)
-

- [Lijst met ondersteuningscodes voor fouten](#)
- Er wordt een foutbericht weergegeven op een PictBridge-compatibel apparaat (draadloos LAN)
- Foutberichten van IJ Scan Utility (Windows)
- Foutberichten van ScanGear (scannerstuurprogramma)
- Foutberichten van IJ Scan Utility (Mac OS)
- Foutberichten van scannerstuurprogramma (Mac OS)

Werkingsproblemen

- [Problemen met netwerkcommunicatie](#)
- [Afdrukproblemen](#)
- Problemen met afdrukken/scannen vanaf een smartphone/tablet
- Scanproblemen (Windows)
- [Scanproblemen \(Mac OS\)](#)
- [Mechanische problemen](#)
- [Problemen met installeren en downloaden](#)
- [Fouten en berichten](#)
- Als u een probleem niet kunt oplossen

Netwerkinstellingen en gangbare problemen

Hier volgen enkele veelgestelde vragen over netwerken. Selecteer de verbindingsmethode die u gebruikt of wilt gebruiken.



Draadloos LAN

Kan de printer niet vinden

- [Kan de Printer niet vinden met het draadloos LAN](#)
- [Kan de printer niet vinden in het scherm Printerinstellingen controleren](#)
- [U komt niet verder dan het scherm Printeraansluiting/Kabel aansluiten](#)
- Kan de printer niet vinden nadat er tijdens de installatie naar is gezocht in het scherm Printerdetectie
- De printer tijdens de configuratie zoeken op IP-adres of hostnaam
- Er treedt een fout op tijdens de instelling van het draadloze LAN
- [Er is een andere printer gevonden met dezelfde naam](#)
- [Methode voor verbinding met draadloos LAN wijzigen](#)

Kan niet afdrukken of verbinding maken

- [De printer kan plotseling niet worden gebruikt](#)
- [De printer kan niet worden gebruikt nadat een draadloze router is vervangen of de instellingen ervan zijn gewijzigd](#)
- Geen toegang tot internet via draadloos LAN vanaf communicatieapparaat
- De printer en draadloze router verbinden via Eenv. draadloos verbinden
- Kan smartphone/tablet niet verbinden met draadloze router
- Er treedt een fout op tijdens de instelling van het draadloze LAN
- [Verbinding maken met een andere computer via een LAN/De verbinding wijzigen van USB in LAN](#)

Tips voor het instellen van LAN/LAN-instellingen wijzigen

- [Onbekende netwerksleutel](#)
- Het ingestelde beheerderswachtwoord voor de printer is onbekend
- [Netwerkgegevens controleren](#)
- [De fabrieksinstellingen herstellen](#)
- SSID/sleutel van draadloze router controleren
- SSID van draadloze router controleren voor smartphone/tablet
- Functie voor privacyscheidingsteken/SSID-scheidingsteken/netwerkscheidingsteken
- [Standaardnetwerkinstellingen](#)
- [Verbinding maken met een andere computer via een LAN/De verbinding wijzigen van USB in LAN](#)
- [Netwerkinstellingen afdrukken](#)
- [Methode voor verbinding met draadloos LAN wijzigen](#)

Afdrukken/scannen vanaf een smartphone/tablet

- De printer en draadloze router verbinden via Eenv. draadloos verbinden
- Kan smartphone/tablet niet verbinden met draadloze router
- SSID van draadloze router controleren voor smartphone/tablet
- Instellen met een smartphone/tablet
- Kan niet afdrukken/scannen vanaf een smartphone/tablet
- Canon PRINT Inkjet/SELPHY downloaden

Problemen tijdens het gebruik van de printer

- Er verschijnt een bericht op de computer tijdens de installatie
- Afdrukken is traag
- Inkniveau wordt niet weergegeven in printerstatusmonitor (Windows)
- Er worden voortdurend pakketten verzonden (Windows)

Wireless Direct

Kan niet afdrukken of verbinding maken

- [De printer kan plotseling niet worden gebruikt](#)
- Geen toegang tot internet via draadloos LAN vanaf communicatieapparaat

Tips voor het instellen van LAN/LAN-instellingen wijzigen

- [Onbekende netwerksleutel](#)
- Het ingestelde beheerderswachtwoord voor de printer is onbekend
- [Netwerkgegevens controleren](#)
- [De fabrieksinstellingen herstellen](#)
- [Netwerkinstellingen afdrukken](#)
- [Standaardnetwerkinstellingen](#)
- [Methode voor verbinding met draadloos LAN wijzigen](#)

Afdrukken/scannen vanaf een smartphone/tablet

- Kan niet afdrukken/scannen vanaf een smartphone/tablet
- Canon PRINT Inkjet/SELPHY downloaden


Problemen tijdens het gebruik van de printer

- Er verschijnt een bericht op de computer tijdens de installatie
- Afdrukken is traag
- Inkniveau wordt niet weergegeven in printerstatusmonitor (Windows)

De printer aansluiten op een netwerk

Beschikbare verbindingsmethoden

De volgende verbindingsmethoden zijn beschikbaar op de printer.

- Draadloze verbinding 

Verbind de printer en computer/smartphone/tablet via een draadloze router.

Als u een draadloze router hebt, wordt het aanbevolen deze voor een draadloze verbinding te gebruiken.



- Wireless Direct

Verbind de printer en computer/smartphone/tablet zonder een draadloze router.



Raadpleeg Beschikbare verbindingsmethoden voor meer informatie over verbindingsmethoden.

►► Opmerking

- U kunt de printer en computer verbinden met behulp van een USB-kabel (USB-verbinding). Bereid een USB-kabel voor. Raadpleeg [Verbinding maken met een andere computer via een LAN/De verbinding wijzigen van USB in LAN](#) voor meer informatie.

Instellingen van netwerkverbinding/instellen

Stel de verbinding voor de printer en de computer/smartphone/tablet in.

Klik hier voor meer informatie over de instelprocedure.

Netwerkinstellingen wijzigen

Zie hieronder voor het wijzigen van verbindinginstellingen voor de printer en computer/smartphone/tablet.

- Netwerkverbindingmethode wijzigen:
 - [Methode voor verbinding met draadloos LAN wijzigen](#)
 - Verbindingsmodus wijzigen
- Een computer/smartphone/tablet toevoegen aan de printer:
 - [Verbinding maken met een andere computer via een LAN/De verbinding wijzigen van USB in LAN](#)
- Draadloos direct tijdelijk gebruiken:
 - [De printer met Draadloos direct gebruiken](#)

Toepassingssoftware voor netwerk (Windows)

Voor Windows kunt u IJ Network Device Setup Utility gebruiken om netwerkinstellingen uit te voeren. Hiermee kan een beheerder van een netwerk/printer printers in het netwerk beheren.

- Netwerkinstellingen (IJ Network Device Setup Utility) (Windows)

Problemen oplossen

Zie [Netwerkinstellingen en gangbare problemen](#) voor het oplossen van problemen met de netwerkverbinding.

Mededeling/beperking

Zie hieronder voor meer informatie.

- Beperkingen bij netwerkinstellingen:
 - [Beperkingen](#)
- Mededeling bij het afdrukken via de webservice:
 - Kennisgeving over het afdrukken met een webservice

Beperkingen

Als u een ander apparaat verbindt terwijl een apparaat (zoals een smartphone) al met de printer verbonden is, sluit het apparaat dan met dezelfde verbindingmethode aan als waarmee u het verbonden apparaat hebt verbonden.

Als u een andere verbindingmethode gebruikt, wordt de verbinding met het in gebruik zijnde apparaat uitgeschakeld.

Verbinden via draadloze router

- Controleer of uw apparaat en de draadloze router zijn verbonden. Raadpleeg de handleiding bij de draadloze router of neem contact op met de fabrikant voor meer informatie over het controleren van deze instellingen.

Als een apparaat al met de printer was verbonden zonder gebruik te maken van een draadloze router, verbindt u de printer opnieuw via een draadloze router.

- Configuratie, routerfuncties, instellingsprocedures en beveiligingsinstellingen van netwerkapparaten hangen af van het besturingssysteem. Voor meer informatie raadpleegt u de handleiding van uw netwerkapparaat of neemt u contact op met de fabrikant ervan.
- Deze printer ondersteunt niet IEEE802.11ac, IEEE802.11a of IEEE802.11n (5 GHz). Controleer of uw apparaat IEEE802.11n (2,4 GHz), IEEE802.11g of IEEE802.11b ondersteunt.
- Als het apparaat is ingesteld op de modus 'Alleen IEEE802.11n', kan WEP of TKIP niet gebruikt worden als beveiligingsprotocol. Wijzig het beveiligingsprotocol voor het apparaat in een ander protocol dan WEP en TKIP of selecteer een andere instelling dan 'Alleen IEEE802.11n'.
De verbinding tussen uw apparaat en de draadloze router wordt tijdelijk uitgeschakeld wanneer de instelling wordt gewijzigd. Ga pas verder naar het volgende scherm van deze handleiding wanneer de instelling is voltooid.
- Als u het apparaat op kantoor gebruikt, vraagt u de netwerkbeheerder om deze informatie.
- Als u verbinding maakt met een netwerk zonder beveiliging, zouden uw persoonlijke gegevens zichtbaar kunnen zijn voor derden.

Draadloos direct (toegangspuntmodus)

»» Belangrijk

- Als een apparaat via een draadloze router met internet is verbonden en u dit vervolgens met een printer verbindt in de modus Draadloos direct, wordt de bestaande verbinding tussen het apparaat en de draadloze router uitgeschakeld. In dat geval is het mogelijk dat de verbinding van het apparaat automatisch overschakelt naar een mobiele gegevensverbinding. Dit is afhankelijk van uw apparaat. Als u via een mobiele gegevensverbinding een verbinding met internet maakt, kunnen er afhankelijk van uw contract kosten in rekening worden gebracht.
 - Als u een apparaat en de printer verbindt via Draadloos direct, worden de verbindinggegevens in de Wi-Fi-instellingen opgeslagen. Het is mogelijk dat het apparaat automatisch met de printer wordt verbonden, zelfs nadat de verbinding is verbroken of als het met een andere draadloze router wordt verbonden.
 - Om automatische verbinding met de printer in de modus Draadloos direct te voorkomen, wijzigt u de verbindingmodus nadat u de printer hebt gebruikt of configureert u de Wi-Fi-instellingen van het apparaat zodanig dat het apparaat niet automatisch verbinding met de printer maakt.

Raadpleeg de handleiding bij de draadloze router of neem contact op met de fabrikant voor meer informatie over het controleren of wijzigen van de instellingen van de router.

- Als u een apparaat en de printer via Draadloos direct verbindt, is de internetverbinding mogelijk niet meer beschikbaar, afhankelijk van de omgeving. In dat geval kunnen webservices voor de printer niet worden gebruikt.
- In de Draadloos direct-modus kunt u maximaal vijf apparaten tegelijkertijd verbinden. Als u een zesde apparaat probeert te verbinden terwijl er al vijf apparaten verbonden zijn, wordt er een foutbericht weergegeven.
Als een foutbericht wordt weergegeven, koppelt u een apparaat los dat de printer niet gebruikt en configureert u vervolgens de instellingen opnieuw.
- Apparaten die via Draadloos direct met de printer zijn verbonden, kunnen niet met elkaar communiceren.
- De firmware van de printer kan niet worden bijgewerkt bij gebruik van Draadloos direct.
- Als een apparaat met de printer is verbonden zonder dat een draadloze router wordt gebruikt en u het apparaat opnieuw met dezelfde verbindingmethode wilt installeren, dan moet u de verbinding met het apparaat eerst verbreken. Schakel de verbinding tussen het apparaat en de printer in het Wi-Fi-instellingenschermbuit.

Problemen met netwerkcommunicatie

- **Kan de printer niet vinden in het netwerk**
- **Problemen met de netwerkverbinding**
- **Overige netwerkproblemen**

Kan de printer niet vinden in het netwerk

Tijdens de configuratie van de printer:

- **Kan de printer niet vinden in het scherm Printerinstellingen controleren tijdens instelling (Windows)**
- **U komt niet verder dan het scherm Printeraansluiting/Kabel aansluiten**

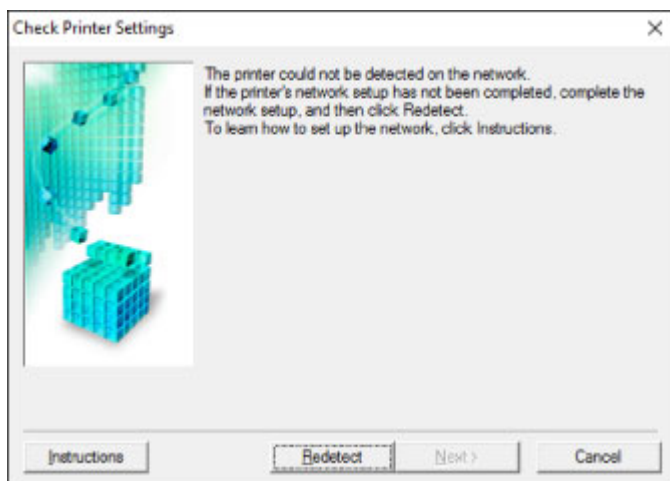
Tijdens het gebruiken van de printer:

- **Kan de Printer niet vinden met het draadloos LAN**

Kan de printer niet vinden in het scherm Printerinstellingen controleren tijdens instelling (Windows)

Als de printer niet kan worden gevonden en het scherm **Printerinstellingen controleren (Check Printer Settings)** wordt weergegeven nadat u de printer hebt gezocht via **Automatisch zoeken (Automatic search)** op het scherm **Zoeken naar printers (Search for Printers)**, klikt u op **Opnieuw detecteren (Redetect)** en zoekt u opnieuw naar de printer via het IP-adres op het scherm **Zoeken naar printers (Search for Printers)**.

Als de printer niet is gevonden nadat u deze op IP-adres hebt gezocht, controleert u de netwerkinstellingen.



- [Kan de printer niet vinden in het scherm Printerinstellingen controleren tijdens de instelling van het draadloze LAN \(Windows\) - Voedingsstatus controleren](#)
- [Kan de printer niet vinden in het scherm Printerinstellingen controleren tijdens de instelling van het draadloze LAN \(Windows\) - Netwerkverbinding van pc controleren](#)
- [Kan de printer niet vinden in het scherm Printerinstellingen controleren tijdens de instelling van het draadloze LAN \(Windows\) - Draadloze-LAN-omgeving controleren](#)
- [Kan de printer niet vinden in het scherm Printerinstellingen controleren tijdens de instelling van het draadloze LAN \(Windows\) - Instellingen van beveiligingssoftware controleren](#)
- [Kan de printer niet vinden in het scherm Printerinstellingen controleren tijdens de instelling van het draadloze LAN \(Windows\) - Instellingen van draadloze router controleren](#)



Kan de printer niet vinden in het scherm Printerinstellingen controleren tijdens de instelling van het draadloze LAN (Windows) - Voedingsstatus controleren



Zijn de printer en het netwerkapparaat (router en dergelijke) ingeschakeld?

Zorg dat de printer is ingeschakeld.

- [Controleer of de printer is ingeschakeld](#)

Controleer of het netwerkapparaat (router en dergelijke) is ingeschakeld.

Als de printer of het netwerkapparaat is uitgeschakeld:

Schakel de printer of het netwerkapparaat in.

Het kan enige tijd duren voordat de printer en het netwerkapparaat gereed zijn voor gebruik nadat ze zijn ingeschakeld. Wacht een tijdje na het inschakelen van de printer of het netwerkapparaat en klik dan op **Opnieuw detecteren (Redetect)** in het scherm **Printerinstellingen controleren (Check Printer Settings)** om de printer opnieuw te detecteren.

Als de printer wordt gevonden, volgt u de aanwijzingen op het scherm om door te gaan met het instellen van de netwerkcommunicatie.

Als de printer en het netwerkapparaat zijn ingeschakeld:

Als de netwerkapparaten zijn ingeschakeld, schakelt u deze uit en weer in.

Als de bovenstaande maatregelen het probleem niet oplossen:

- [Kan de printer niet vinden in het scherm Printerinstellingen controleren tijdens de instelling van het draadloze LAN \(Windows\) - Netwerkverbinding van pc controleren](#)



Kan de printer niet vinden in het scherm Printerinstellingen controleren tijdens de instelling van het draadloze LAN (Windows) - Netwerkverbinding van pc controleren



Kunt u webpagina's zien op de computer?

Zorg dat de computer en het netwerkapparaat (router en dergelijke) zijn geconfigureerd en dat de computer is verbonden met het netwerk.

Als u geen webpagina's kunt zien:

Klik op **Annuleren (Cancel)** in het venster **Printerinstellingen controleren (Check Printer Settings)** om het instellen van de netwerkcommunicatie te annuleren.

Configureer daarna de computer en het netwerkapparaat.

Raadpleeg de instructiehandleidingen van de computer en het netwerkapparaat of neem contact op met de fabrikant voor de procedures.

Als u webpagina's kunt zien nadat u de computer en het netwerkapparaat hebt geconfigureerd, probeert u de netwerkcommunicatie vanaf het begin in te stellen.

Als de bovenstaande maatregelen het probleem niet oplossen:

- [Kan de printer niet vinden in het scherm Printerinstellingen controleren tijdens de instelling van het draadloze LAN \(Windows\) - Draadloze-LAN-omgeving controleren](#)



Kan de printer niet vinden in het scherm **Printerinstellingen controleren tijdens de instelling van het draadloze LAN (Windows) - Draadloze-LAN-omgeving controleren**



Controleer de configuratie van de draadloze router en zorg dat de printer niet te ver van de draadloze router is geplaatst.

Voor meer informatie over het controleren van de instelling van de draadloze router raadpleegt u de instructiehandleiding van de draadloze router of neemt u contact op met de fabrikant.

Nadat u de instelling van de draadloze router hebt gecontroleerd, zorgt u dat de printer niet te ver van de draadloze router is geplaatst.

De printer mag binnenshuis tot op 50 meter (164 ft) van de draadloze router staan. Zorg dat de printer dicht genoeg bij de gebruikte draadloze router is geplaatst.

Controleer daarnaast waar de printer en de draadloze router zich bevinden en neem de juiste maatregelen.

- Controleer of zich geen obstakels tussen de printer en de draadloze router bevinden.
Draadloze communicatie tussen verschillende kamers of verschillende verdiepingen is over het algemeen gebrekkig. Pas de locatie van de printer en de draadloze routers aan.
- Controleer of zich geen bron van radiostoring in de buurt van de printer of de draadloze router bevindt.

Als in de buurt een apparaat, zoals een magnetron, staat dat radiogolven op dezelfde frequentieband als de draadloze router uitzendt, kan dit storing veroorzaken. Plaats de printer of de draadloze router zo ver mogelijk weg van de storingsbron.

»» Opmerking

- Hoewel aan de meeste draadloze routers een antenne is bevestigd, bevindt deze zich op sommige modellen aan de binnenkant.

Nadat u de bovenstaande maatregelen hebt getroffen, klikt u op **Opnieuw detecteren (Redetect)** in het scherm **Printerinstellingen controleren (Check Printer Settings)** om de printer opnieuw te detecteren.

Als de printer wordt gevonden, volgt u de aanwijzingen op het scherm om door te gaan met het instellen van de netwerkcommunicatie.

Als de printer niet kan worden gedetecteerd, heeft de printer geen verbinding met de draadloze router. Verbind de printer met de draadloze router.

Nadat de printer met de draadloze router is verbonden, configureert u de netwerkcommunicatie vanaf het begin.

Als de bovenstaande maatregelen het probleem niet oplossen:

- [Kan de printer niet vinden in het scherm Printerinstellingen controleren tijdens de instelling van het draadloze LAN \(Windows\) - Instellingen van beveiligingssoftware controleren](#)



Kan de printer niet vinden in het scherm Printerinstellingen controleren tijdens de instelling van het draadloze LAN (Windows) - Instellingen van beveiligingssoftware controleren



Schakel de blokkering in de firewallfunctie tijdelijk uit.

De firewall van de beveiligingssoftware of het besturingssysteem van de computer kan de communicatie tussen de printer en de computer beperken. Controleer de firewallinstelling van de beveiligingssoftware of het besturingssysteem, of het bericht dat op de computer wordt weergegeven en schakel de blokkering tijdelijk uit.

Als de firewall de instelling verstoort:

- **Als een bericht wordt weergegeven:**

Als een waarschuwing wordt weergegeven dat Canon-software probeert toegang te krijgen tot het netwerk, stelt u de beveiligingssoftware zo in dat toegang wordt toegestaan.

Nadat de software toegang heeft gekregen, klikt u op **Opnieuw detecteren (Redetect)** in het scherm **Printerinstellingen controleren (Check Printer Settings)** om de printer opnieuw te detecteren.

Als de printer wordt gevonden, volgt u de aanwijzingen op het scherm om door te gaan met het instellen van de netwerkcommunicatie.

- **Als geen bericht wordt weergegeven:**

Annuleer de instelling en stel de beveiligingssoftware zo in dat toegang tot het netwerk door Canon-software is toegestaan.

Het bestand **Setup.exe** of **Setup64.exe** in de map **win > Driver > DrvSetup** op de installatie-cd-rom

Nadat u de beveiligingssoftware hebt ingesteld, voert u de instelling van de netwerkcommunicatie opnieuw uit vanaf het begin.

Schakel de firewall in nadat de instelling is voltooid.

▶▶▶ Opmerking

- Raadpleeg de instructiehandleiding of neem contact op met de fabrikant voor meer informatie over de firewallinstellingen van het besturingssysteem of de beveiligingssoftware.

Als de bovenstaande maatregelen het probleem niet oplossen:

- [Kan de printer niet vinden in het scherm Printerinstellingen controleren tijdens de instelling van het draadloze LAN \(Windows\) - Instellingen van draadloze router controleren](#)



Kan de printer niet vinden in het scherm **Printerinstellingen controleren tijdens de instelling van het draadloze LAN (Windows) - Instellingen van draadloze router controleren**



Controleer de instellingen van de draadloze router.

Controleer de instellingen voor de netwerkverbinding van de draadloze router, zoals IP-adresfiltering, MAC-adresfiltering, coderingssleutel en DHCP-functie.

Zorg ervoor dat hetzelfde radiokanaal is toegewezen aan de draadloze router en aan de printer.

Raadpleeg de instructiehandleiding bij de draadloze router of neem contact op met de fabrikant voor informatie over het controleren van de instellingen van de draadloze router.

Zorg daarnaast dat de gebruikte draadloze router is geconfigureerd voor gebruik van de bandbreedte 2,4 GHz.

»» Belangrijk

- Afhankelijk van de draadloze router worden verschillende SSID's toegewezen voor de bandbreedte (2,4 GHz of 5 GHz) of het gebruik (voor pc of gameapparaat) met alfanumerieke tekens aan het eind van de SSID.

Nadat u de instellingen van de draadloze router hebt gecontroleerd, klikt u op **Opnieuw detecteren (Redetect)** in het scherm **Printerinstellingen controleren (Check Printer Settings)** om de printer opnieuw te detecteren.

Als de printer wordt gevonden, volgt u de aanwijzingen op het scherm om door te gaan met het instellen van de netwerkcommunicatie.



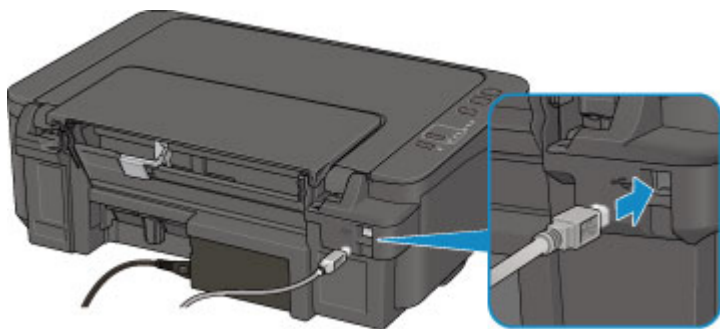
U komt niet verder dan het scherm **Printeraansluiting/Kabel aansluiten**



Als u niet verder komt dan het scherm **Printeraansluiting (Printer Connection)** of het scherm **Kabel aansluiten (Connect Cable)**, controleert u het volgende.

Controle 1 Controleer of de USB-kabel goed is aangesloten op de printer en de computer.

Sluit de printer op de computer aan met een USB-kabel (zie illustratie hieronder). De USB-poort bevindt zich aan de achterkant van de printer.




Controleer de onderstaande items alleen als u niet verder komt dan het scherm **Printeraansluiting (Printer Connection)**.

Controle 2 Volg de onderstaande procedure om de printer opnieuw op de computer aan te sluiten.

»»» **Belangrijk**

- Voor Mac OS controleert u of het vergrendelingspictogram wordt weergegeven in de linkerbenedenhoek van het scherm **Printers en scanners (Printers & Scanners)** (het scherm **Afdrukken en scannen (Print & Scan)** in Mac OS X v10.8).

Als het pictogram  (vergrendeld) wordt weergegeven, klikt u op het pictogram om te ontgrendelen. (Voor het ontgrendelen moeten de beheerdersnaam en het wachtwoord worden ingevoerd.)

1. Schakel de printer uit.
2. Trek de USB-kabel uit printer en de computer en sluit de kabel opnieuw aan.
3. Schakel de printer in.

Controle 3 Als u het probleem niet kunt oplossen, volgt u de onderstaande procedure om MP Drivers opnieuw te installeren.

- Voor Windows:

1. Klik op **Annuleren (Cancel)**.
 - Als het scherm **Installatie mislukt (Installation Failure)** verschijnt:
 1. Klik op **Opnieuw (Start Over)**.
 2. Klik op **Afsluiten (Exit)** in het scherm **Beginnen met instellen (Start Setup)** en voltooi de instelling.
 - Als het scherm **Verbinding is mislukt. (Connection failed.)** verschijnt:
 1. Klik op **Volgende (Next)**.
 2. Klik op **Volgende (Next)** in het weergegeven scherm.
 3. Klik op **Terug naar boven (Back to Top)** in het scherm **Printer selecteren (Select Printer)**.
 4. Klik op **Afsluiten (Exit)** in het scherm **Beginnen met instellen (Start Setup)** en voltooi de instelling.
3. Schakel de printer uit.
4. Start de computer opnieuw op.
5. Zorg ervoor dat er geen andere toepassingen worden uitgevoerd.
6. Voer de installatie opnieuw uit volgens de instructies op de Canon-website.

»»» Opmerking

- U kunt de installatie-cd-rom gebruiken om de installatie opnieuw uit te voeren.

- Voor Mac OS:
 1. Klik op **Volgende (Next)**.
 - Als het venster **Installatie mislukt (Installation Failure)** wordt weergegeven, klikt u op **Afsluiten (Exit)** in het weergegeven scherm en sluit u de installatie af.
 - Als het scherm **Verbinding is mislukt. (Connection failed.)** verschijnt:
 1. Klik op **Volgende (Next)**.
 2. Klik op **Volgende (Next)** in het weergegeven scherm.
 3. Klik op **Terug naar boven (Back to Top)** in het scherm **Printer selecteren (Select Printer)**.
 4. Klik op **Afsluiten (Exit)** in het scherm **Beginnen met instellen (Start Setup)** en voltooi de instelling.
 3. Schakel de printer uit.
 4. Start de computer opnieuw op.
 5. Zorg ervoor dat er geen andere toepassingen worden uitgevoerd.
 6. Voer de installatie opnieuw uit volgens de instructies op de Canon-website.



Kan de Printer niet vinden met het draadloos LAN

»»» Opmerking

- In dit gedeelte wordt probleemoplossing beschreven tijdens het gebruik van een computer.
Voor het oplossen van problemen wanneer u een smartphone of tablet gebruikt:
 - Kan niet afdrucken/scannen vanaf een smartphone/tablet



Controle 1 Controleer de voedingsstatus van de printer en andere apparaten (draadloze router, pc, smartphone of tablet).

Schakel de printer of apparaten in.

Als de stroom al is ingeschakeld, schakelt u deze uit en vervolgens weer in.

Controle 2 Controleer of het **Wi-Fi**-lampje van het bedieningspaneel brandt.

Als het **Wi-Fi**-lampje niet brandt, is het draadloze LAN uitgeschakeld. Volg onderstaande procedure om het draadloze LAN in te schakelen.

1. Houd de **Wi-Fi**-knop ingedrukt en laat deze los wanneer het **Wi-Fi**-lampje knippert.
2. Druk op de knop **Zwart (Black)**.
3. Druk herhaaldelijk op de **Wi-Fi**-knop totdat het **Netwerk (Network)**-lampje gaat branden.
4. Druk op de knop **Kleur (Color)** of de knop **Zwart (Black)** om de selectie te voltooien.

Controle 3 Controleer of de installatie van de printer is voltooid.

Zo niet, voer dan de installatie uit.

- Voor Windows:
Gebruik de installatie-cd-rom of volg de instructies op de Canon-website.
- Voor Mac OS:
Volg de instructies op de Canon-website.

Controle 4 Als u de IJ Network Device Setup Utility kunt gebruiken, zoekt u nogmaals de printer. (Windows)

- Het scherm IJ Network Device Setup Utility

Controle 5 Zorg dat de netwerkinstellingen van de printer en de draadloze router met elkaar overeenkomen.

Zorg dat de netwerkinstellingen van de printer (zoals naam van draadloze router, SSID en netwerksleutel) overeenkomen met die van de draadloze router.

Controleer de instellingen van de draadloze router in de bijgeleverde instructiehandleiding of neem hiervoor contact op met de fabrikant ervan.

Als u de huidige netwerkinstellingen van de printer wilt controleren, drukt u de netwerkinstellingen af.

- [Netwerkinstellingen afdrukken](#)

▶▶▶ Opmerking

- Voor Windows kunt u IJ Network Device Setup Utility gebruiken om de instellingen van de printer af te stemmen op die van de draadloze router.

Controle 6 Zorg dat de printer niet te ver van de draadloze router is geplaatst.

Plaats de draadloze router en de printer zodanig dat er zich geen obstakels tussen beide bevinden. Draadloze communicatie tussen verschillende kamers of verschillende verdiepingen is over het algemeen gebrekkig. De draadloze communicatie kan worden verhinderd door bouwmaterialen die metaal of beton bevatten. Als de printer ten gevolge van een muur niet via een draadloos LAN kan communiceren met de computer, zet u de printer en de computer in dezelfde ruimte.

Als een apparaat zoals een magnetron dat radiogolven van dezelfde frequentie uitzendt als een draadloze router in de buurt staat, kant dat storingen veroorzaken. Plaats de draadloze router zo ver mogelijk van de storingsbronnen.

▶▶▶ Opmerking

- Hoewel aan de meeste draadloze routers een antenne is bevestigd, bevindt deze zich op sommige modellen aan de binnenkant.

Controle 7 Controleer of het draadloze signaal sterk is. Controleer de signaalsterkte en verplaats de printer en de draadloze router zo nodig.

De signaalsterkte controleren:

- Controleer de status van het draadloze netwerk

Controle 8 Controleer of de computer is aangesloten op de draadloze router.

Raadpleeg de instructiehandleiding bij uw computer of neem contact op met de fabrikant voor meer informatie over het controleren van de computerinstellingen of verbindingstatus.

Controle 9 Controleer of **Bi-directionele ondersteuning inschakelen (Enable bidirectional support)** is geselecteerd op het tabblad **Poorten (Ports)** van het eigenschappenvenster van het printerstuurprogramma. (Windows)

Controle 10 Zorg dat de firewall van de software is uitgeschakeld.

Als de firewall van de beveiligingssoftware is ingeschakeld, wordt mogelijk het bericht weergegeven dat Canon-software probeert toegang te krijgen tot het netwerk. Als deze waarschuwing wordt weergegeven, stelt u de beveiligingssoftware zo in dat toegang altijd wordt toegestaan.

Als u programma's gebruikt die schakelen tussen netwerkomgevingen, controleert u de instellingen ervan. Sommige programma's gebruiken standaard een firewall.

Controle 11 Als de printer via een LAN is verbonden met een AirPort-basisstation, gebruikt u alfanumerieke tekens voor de netwerk-ID (SSID). (Mac OS)

Controle 12 Controleer de TCP/IP-instelling van de printer en schakel IPv6 uit.

Als u de huidige TCP/IP-instelling wilt controleren, drukt u de netwerkinstellingen af met het bedieningspaneel.

■ [Netwerkinstellingen afdrukken](#)

Als 'TCP/IPv6' is ingesteld op 'Inschakelen', is zowel IPv4 als IPv6 ingeschakeld.

Houd de knop **Stoppen (Stop)** ingedrukt en laat deze los nadat het **Alarm**-lampje 23 maal heeft geknipperd.

IPv6 is uitgeschakeld en alleen IPv4 is ingeschakeld.

Voer de installatie opnieuw uit als het probleem niet is verholpen.

- Voor Windows:
Gebruik de installatie-cd-rom of volg de instructies op de Canon-website.
- Voor Mac OS:
Volg de instructies op de Canon-website.

Problemen met de netwerkverbinding

- **De printer kan plotseling niet worden gebruikt**
- **Onbekende netwerksleutel**
- **De printer kan niet worden gebruikt nadat een draadloze router is vervangen of de instellingen ervan zijn gewijzigd**

De printer kan plotseling niet worden gebruikt

- [Kan niet communiceren met de printer nadat de netwerkinstellingen zijn gewijzigd](#)
- [Kan niet communiceren met de printer via draadloos LAN](#)
- [Kan niet communiceren met de printer via Draadloos direct](#)
- [U kunt niet afdrukken of scannen vanaf een computer die op het netwerk is aangesloten](#)

Q Kan niet communiceren met de printer nadat de netwerkinstellingen zijn gewijzigd

A

Het kan enige tijd duren voordat de computer een IP-adres heeft opgehaald. U moet mogelijk de computer opnieuw opstarten.

Controleer of de computer een geldig IP-adres heeft opgehaald en probeer opnieuw om de printer te vinden.

Q Kan niet communiceren met de printer via draadloos LAN

A

Controle 1 Controleer de voedingsstatus van de printer, netwerkapparaten (bijv. draadloze router) en de smartphone/tablet.

Schakel de printer of apparaten in.

Als de stroom al is ingeschakeld, schakelt u deze uit en vervolgens weer in.

Het kan nodig zijn om problemen met de draadloze router op te lossen (bijv. bijwerkinterval van een sleutel, problemen met DHCP-bijwerkinterval, modus voor energiebesparing, enz.) of om de firmware van de draadloze router bij te werken.

Neem voor meer informatie contact op met de fabrikant van de draadloze router.

Controle 2 Kunt u webpagina's zien op de computer?

Controleer of uw computer correct is aangesloten op de draadloze router.

Voor meer informatie over computerinstellingen of de verbindingstatus raadpleegt u de instructiehandleiding van de draadloze router of neemt u contact op met de fabrikant.

Controle 3 Controleer of de netwerkinstellingen van de printer en de draadloze router overeenkomen.

Zorg dat de netwerkinstellingen van de printer (zoals naam van draadloze router, SSID en netwerksleutel) overeenkomen met die van de draadloze router.

Controleer de instellingen van de draadloze router in de bijgeleverde instructiehandleiding of neem hiervoor contact op met de fabrikant ervan.

Als u de huidige netwerkinstellingen van de printer wilt controleren, drukt u de netwerkinstellingen af.

■ [Netwerkinstellingen afdrukken](#)

Als de netwerkinstellingen van de printer niet overeenkomen met de instellingen van de draadloze router, wijzigt u de instellingen van de printer zodat ze overeenkomen met die van de draadloze router.

■ Netwerkinstellingen (IJ Network Device Setup Utility) (Windows)

Controle 4 Zorg dat de printer niet te ver van de draadloze router is geplaatst.

Plaats de draadloze router en de printer zodanig dat er zich geen obstakels tussen beide bevinden. Draadloze communicatie tussen verschillende kamers of verschillende verdiepingen is over het algemeen gebrekkig. De draadloze communicatie kan worden verhinderd door bouwmaterialen die metaal of beton bevatten. Als de printer ten gevolge van een muur niet via een draadloos LAN kan communiceren met de computer, zet u de printer en de computer in dezelfde ruimte.

Als een apparaat zoals een magnetron dat radiogolven van dezelfde frequentie uitzendt als een draadloze router in de buurt staat, kan dat storingen veroorzaken. Plaats de draadloze router zo ver mogelijk van de storingsbronnen.

►► Opmerking

- Hoewel aan de meeste draadloze routers een antenne is bevestigd, bevindt deze zich op sommige modellen aan de binnenkant.

Controle 5 Controleer of het draadloze signaal sterk is. Controleer de signaalstatus en verplaats de printer en de draadloze router zo nodig. (Windows)

■ Controleer de status van het draadloze netwerk

Controle 6 Zorg dat u een geldig kanaal gebruikt.

De bruikbare draadloze kanalen kunnen beperkt zijn, afhankelijk van het draadloze netwerkapparaat dat door de computer wordt gebruikt. Raadpleeg de instructiehandleiding bij de computer of het draadloze netwerkapparaat om bruikbare draadloze kanalen te controleren.

Controle 7 Zorg dat het kanaal dat op de draadloze router is ingesteld, een bruikbaar kanaal is, zoals bevestigd tijdens controle 6.

Als dit niet het geval is, wijzigt u het kanaal op de draadloze router.

Controle 8 Zorg dat de firewall van de software is uitgeschakeld.

Als de firewall van de beveiligingssoftware is ingeschakeld, wordt mogelijk het bericht weergegeven dat Canon-software probeert toegang te krijgen tot het netwerk. Als deze waarschuwing wordt weergegeven, stelt u de beveiligingssoftware zo in dat toegang altijd wordt toegestaan.

Als u programma's gebruikt die schakelen tussen netwerkomgevingen, controleert u de instellingen ervan. Sommige programma's gebruiken standaard een firewall.

Controle 9 Als de printer via een LAN is verbonden met een AirPort-basisstation, gebruikt u alfanumerieke tekens voor de netwerk-ID (SSID). (Mac OS)

Voer de installatie opnieuw uit als het probleem niet is verholpen.

- Voor Windows:
Gebruik de installatie-cd-rom of volg de instructies op de Canon-website.
- Voor Mac OS:
Volg de instructies op de Canon-website.
- **Plaatsing:**
Zorg dat zich geen obstakels bevinden tussen de draadloze router en de printer.

Kan niet communiceren met de printer via Draadloos direct

A

Controle 1 Controleer de voedingsstatus van de printer en andere apparaten (smartphone of tablet).

Schakel de printer of apparaten in.

Als de stroom al is ingeschakeld, schakelt u deze uit en vervolgens weer in.

Controle 2 Is Draadloos direct ingeschakeld?

Controleer of het **Wi-Fi**-lampje brandt.

Schakel Draadloos direct in om onderstaande procedure te volgen.

1. Houd de **Wi-Fi**-knop ingedrukt en laat deze los wanneer het **Wi-Fi**-lampje knippert.
2. Druk op de knop **Zwart (Black)**.
3. Druk op de knop **Wi-Fi** om een draadloze verbindingmethode te selecteren.

Als u eenmaal op de knop **Wi-Fi** drukt: het **Wi-Fi**-lampje en het **Netwerk (Network)**-lampje gaan branden, en draadloos LAN en Draadloos direct worden ingeschakeld.

Wanneer u 3 maal op de knop **Wi-Fi** drukt: alleen het **Netwerk (Network)**-lampje gaat branden en alleen Draadloos direct wordt ingeschakeld.

4. Druk op de knop **Kleur (Color)** of de knop **Zwart (Black)** om de selectie te voltooien.

Controle 3 Controleer de instellingen van uw apparaat (smartphone/tablet).

Zorg dat draadloos LAN op uw apparaat is ingeschakeld.

Raadpleeg voor meer informatie de instructiehandleiding bij het apparaat.

Controle 4 Zorg dat de printer is geselecteerd als verbinding op het apparaat (zoals een smartphone of tablet).

Selecteer de identificatie voor Draadloos direct (SSID) die voor de printer is opgegeven als bestemming van de verbinding voor apparaten.

Controleer de bestemming op uw apparaat.

Raadpleeg voor meer informatie de instructiehandleiding van het apparaat of ga naar de website van de fabrikant.

Controleer de SSID (aanduiding voor Draadloos direct) die voor de printer is opgegeven door de informatie over netwerkinstellingen van de printer af te drukken.

■ [Netwerkinstellingen afdrukken](#)

Controle 5 Hebt u het juiste wachtwoord opgegeven voor Draadloos direct?

Als u het opgegeven wachtwoord voor de printer wilt controleren, drukt u de informatie over netwerkinstellingen van de printer af.

■ [Netwerkinstellingen afdrukken](#)

Controle 6 Zorg dat de printer niet te ver van het apparaat is geplaatst.

Plaats het apparaat en de printer zonder obstakels ertussen. Draadloze communicatie tussen verschillende kamers of verschillende verdiepingen is over het algemeen gebrekkig. De draadloze communicatie kan worden verhinderd door bouwmaterialen die metaal of beton bevatten. Als de printer ten gevolge van een muur niet via een draadloos LAN kan communiceren met de computer, zet u de printer en de computer in dezelfde ruimte.

Als een apparaat zoals een magnetron dat radiogolven van dezelfde frequentie uitzendt als een draadloze router in de buurt staat, kan dat storingen veroorzaken. Plaats de draadloze router zo ver mogelijk van de storingsbronnen.

Plaats apparaten op een geschikte afstand van de printer.

Controle 7 Controleer of al 5 apparaten zijn verbonden.

Bij Draadloos direct kunnen maximaal 5 apparaten worden verbonden.

U kunt niet afdrukken of scannen vanaf een computer die op het netwerk is aangesloten



Controle 1 Controleer of de computer is aangesloten op de draadloze router.

Raadpleeg de instructiehandleiding bij uw computer of neem contact op met de fabrikant voor meer informatie over het controleren van de computerinstellingen of verbindingstatus.

Controle 2 Als MP Drivers niet is geïnstalleerd, installeert u dit.

- Voor Windows:
Installeer MP Drivers met de Installatie-cd-rom of vanaf de Canon-website.
- Voor Mac OS:
Installeer MP Drivers vanaf de Canon-website.

Controle 3 Zorg ervoor dat de draadloze router niet beperkt welke computers er toegang toe hebben.

Raadpleeg de instructiehandleiding bij de draadloze router of neem contact op met de fabrikant voor meer informatie over het verbinden en instellen van de draadloze router.

»»» Opmerking

- Als u het MAC-adres of het IP-adres van uw computer wilt controleren, raadpleegt u [Het IP-adres of MAC-adres van de computer controleren](#).

Onbekende netwerksleutel

- [Ingestelde WPA/WPA2- of WEP-sleutel voor draadloze router is onbekend, kan geen verbinding maken](#)
- [Een coderingssleutel instellen](#)

Q Ingestelde WPA/WPA2- of WEP-sleutel voor draadloze router is onbekend, kan geen verbinding maken

A

Raadpleeg de instructiehandleiding bij de draadloze router of neem contact op met de fabrikant voor meer informatie over het instellen van de draadloze router. Controleer of de computer kan communiceren met de draadloze router.

»» Opmerking

- Stel voor Windows de printer in zodat de instellingen overeenkomen met die van de draadloze router met behulp van IJ Network Device Setup Utility.

Q Een coderingssleutel instellen

A

Raadpleeg de instructiehandleiding bij de draadloze router of neem contact op met de fabrikant voor meer informatie over het instellen van de draadloze router. Controleer of de computer kan communiceren met de draadloze router.

»» Opmerking

- Stel voor Windows de printer in zodat de instellingen overeenkomen met die van de draadloze router met behulp van IJ Network Device Setup Utility.

Uit veiligheidsoverwegingen wordt het aanbevolen WPA, WPA2 of WPA/WPA2 te selecteren. Als uw draadloze router compatibel is met WPA/WPA2, kunt u ook WPA2 of WPA gebruiken.

- **WPA/WPA2 gebruiken**

De verificatiemethode, het wachtwoord en het dynamische coderingstype van de draadloze router, de printer en de computer moeten overeenkomen.

Voer de wachtwoordzin in die is geconfigureerd voor de draadloze router (een reeks van 8 tot 63 alfanumerieke tekens, of een hexadecimaal nummer van 64 tekens).

TKIP (basiscodering) of AES (veilige codering) wordt automatisch geselecteerd als dynamische coderingsmethode.

Zie Als het scherm WPA/WPA2-details wordt weergegeven voor meer informatie.

»» Opmerking

- Deze printer ondersteunt WPA/WPA2-PSK (WPA/WPA2-Persoonlijk) en WPA2-PSK (WPA2-Persoonlijk).

• WEP gebruiken

De lengte en indeling van de sleutel, de sleutel die u wilt gebruiken (1 tot en met 4) en de verificatiemethode van de draadloze router, de printer en de computer moeten overeenkomen.

Voor communicatie met een draadloze router die automatisch gegenereerde WEP-sleutels gebruikt, moet u de printer zo instellen dat de sleutel wordt gebruikt die door de draadloze router wordt gegenereerd. Voer deze sleutel in de hexadecimale indeling in.

- Voor Windows:

Als het scherm **WEP-details (WEP Details)** wordt weergegeven nadat u op **Zoeken... (Search...)** hebt geklikt in het scherm **Netwerkinstellingen (Draadloos LAN) (Network Settings (Wireless LAN))** in IJ Network Device Setup Utility, volgt u de instructies op het scherm om de lengte, de indeling en het nummer van de WEP-sleutel in te stellen.

Zie Als het scherm WEP-details wordt weergegeven voor meer informatie.

»» Opmerking

- Als de printer is verbonden met een AirPort-basisstation via een LAN:

Als de printer via een LAN is verbonden met een AirPort-basisstation, controleert u de instellingen bij **Draadloze beveiliging (Wireless Security)** in **AirPort Utility**.

- Selecteer **64-bits (64 bit)** als **WEP - 40 bits (WEP 40 bit)** is geselecteerd voor sleutellengte op het AirPort-basisstation.
- Selecteer **1** voor **Sleutel-id (Key ID)**. Anders kan de computer niet met de printer communiceren via de draadloze router.



De printer kan niet worden gebruikt nadat een draadloze router is vervangen of de instellingen ervan zijn gewijzigd



Wanneer u een draadloze router vervangt, voert u de netwerkinstelling van de printer opnieuw uit.

- Voor Windows:
Gebruik de installatie-cd-rom of volg de instructies op de Canon-website.
- Voor Mac OS:
Volg de instructies op de Canon-website.

Zie hieronder als het probleem hiermee niet is verholpen.

- [Kan niet communiceren met de printer nadat MAC-/IP-adresfiltering of een coderingssleutel op de draadloze router is ingeschakeld](#)
- [Kan niet communiceren met de printer nadat het coderingstype op de draadloze router is gewijzigd terwijl codering is ingeschakeld](#)



Kan niet communiceren met de printer nadat MAC-/IP-adresfiltering of een coderingssleutel op de draadloze router is ingeschakeld



Controle 1 Controleer de instelling van de draadloze router.

Raadpleeg de instructiehandleiding bij de draadloze router of neem contact op met de fabrikant voor informatie over het controleren van de instelling van de draadloze router. Controleer of de computer en de draadloze router met elkaar kunnen communiceren met deze instelling.

Controle 2 Als MAC-adressen of IP-adressen worden gefilterd op de draadloze router, controleert u of het MAC-adres of IP-adres van de computer, het netwerkapparaat en de printer is geregistreerd.

Controle 3 Als u gebruikmaakt van een WPA/WPA2- of WEP-sleutel, moet u ervoor zorgen dat de coderingssleutel voor de computer, het netwerkapparaat en de printer overeenkomt met de sleutel die is ingesteld voor de draadloze router.

Naast de WEP-sleutel zelf moeten ook de lengte en indeling van de sleutel, de sleutel-ID en de verificatiemethode voor de printer, de draadloze router en de computer overeenkomen.

Raadpleeg [Een coderingssleutel instellen](#) voor meer informatie.

Q Kan niet communiceren met de printer nadat het coderingstype op de draadloze router is gewijzigd terwijl codering is ingeschakeld

A

Als u het coderingstype van de printer verandert en deze vervolgens niet kan communiceren met de computer, controleert u of het coderingstype van de computer en de draadloze router overeenkomt met het type dat is ingesteld op de printer.

- [Kan niet communiceren met de printer nadat MAC-/IP-adresfiltering of een coderingsleutel op de draadloze router is ingeschakeld](#)

Overige netwerkproblemen

- **Netwerkgegevens controleren**
- **De fabrieksinstellingen herstellen**
- **Er verschijnt een bericht op de computer tijdens de installatie**
- **Er worden voortdurend pakketten verzonden (Windows)**

Netwerkgegevens controleren

- [Het IP-adres of MAC-adres van de printer controleren](#)
- [Het IP-adres of MAC-adres van de computer controleren](#)
- [De communicatie tussen de computer, de printer en de draadloze router controleren](#)
- [Informatie over de netwerkinstellingen controleren](#)

Het IP-adres of MAC-adres van de printer controleren

Als u het IP-adres of MAC-adres van de printer wilt controleren, drukt u de netwerkinstellingen af.

- [Netwerkinstellingen afdrukken](#)

U kunt voor Windows de netwerkinstellingen controleren op het computerscherm.

- Het scherm IJ Network Device Setup Utility

Het IP-adres of MAC-adres van de computer controleren

Volg de onderstaande instructies als u het IP-adres of MAC-adres van de computer wilt controleren.

- Voor Windows:

1. Selecteer **Opdrachtprompt (Command Prompt)** zoals hieronder aangegeven.

Klik in Windows 10 met de rechtermuisknop op de knop **Start** en selecteer **Opdrachtprompt (Command Prompt)**.

In Windows 8.1 of Windows 8 selecteert u **Opdrachtprompt (Command Prompt)** in het **Start**-scherm. Als **Opdrachtprompt (Command Prompt)** niet op het **Start**scherm wordt weergegeven, selecteert u de charm **Zoeken (Search)** en zoekt u naar '**Opdrachtprompt (Command Prompt)**'.

Klik in Windows 7 of Windows Vista op **Start > Alle programma's (All Programs) > Bureau-accessoires (Accessories) > Opdrachtprompt (Command Prompt)**.

2. Voer 'ipconfig/all' in en druk op **Enter**.

Het IP-adres en MAC-adres van de computer worden weergegeven. Als de computer niet is verbonden met een netwerk, wordt het IP-adres niet weergegeven.

- Voor Mac OS:

1. Selecteer **Systeemvoorkeuren (System Preferences)** in het Apple-menu en klik op **Netwerk (Network)**.
2. Zorg dat de netwerkinterface die door de computer wordt gebruikt, is geselecteerd en klik op **Geavanceerd (Advanced)**.

Controleer of **Wi-Fi** is geselecteerd als netwerkinterface.

3. Controleer het IP-adres of het MAC-adres.

Klik op **TCP/IP** om het IP-adres te controleren.

Klik op **Hardware** om het MAC-adres te controleren.

De communicatie tussen de computer, de printer en de draadloze router controleren

Voer een ping-test uit om te controleren of communicatie plaatsvindt.

- Voor Windows:

1. Selecteer **Opdrachtprompt (Command Prompt)** zoals hieronder aangegeven.

Klik in Windows 10 met de rechtermuisknop op de knop **Start** en selecteer **Opdrachtprompt (Command Prompt)**.

In Windows 8.1 of Windows 8 selecteert u **Opdrachtprompt (Command Prompt)** in het **Start**-scherm. Als **Opdrachtprompt (Command Prompt)** niet op het **Start**scherm wordt weergegeven, selecteert u de charm **Zoeken (Search)** en zoekt u naar '**Opdrachtprompt (Command Prompt)**'.

Klik in Windows 7 of Windows Vista op **Start > Alle programma's (All Programs) > Bureau-accessoires (Accessories) > Opdrachtprompt (Command Prompt)**.

2. Typ de ping-opdracht en druk op **Enter**.

De ping-opdracht ziet er als volgt uit: ping XXX.XXX.XXX.XXX

"XXX.XXX.XXX.XXX" is het IP-adres van het doelapparaat.

Als er communicatie plaatsvindt, wordt een bericht zoals het onderstaande weergegeven.

Antwoord van XXX.XXX.XXX.XXX: bytes=32 time=10ms TTL=255

Als **Time-out van verzoek (Request timed out)** wordt weergegeven, vindt er geen communicatie plaats.

- Voor Mac OS:

1. Start **Netwerkhulpprogramma (Network Utility)** zoals hieronder wordt aangegeven.

Selecteer in Mac OS X v10.11, Mac OS X v10.10 of Mac OS X v10.9 **Computer** in het menu **Ga (Go)** van de Finder, dubbelklik op **Macintosh HD > Systeem (System) > Bibliotheek (Library) > CoreServices > Applications > Netwerkhulpprogramma (Network Utility)**.

Open in Mac OS X v10.8 de map **Hulpprogramma's (Utilities)** in de map **Programma's (Applications)** en dubbelklik op **Netwerkhulpprogramma (Network Utility)**.

2. Klik op **Ping**.
3. Zorg dat **Verstuur slechts XX pings (Send only XX pings)** is geselecteerd (XX is een getal).
4. Voer het IP-adres van de doelprinter of de draadloze doelrouter in bij **Geef het netwerkadres op dat u wilt pingen (Enter the network address to ping)**.
5. Klik op **Ping**.

"XXX.XXX.XXX.XXX" is het IP-adres van het doelapparaat.

Een bericht zoals het volgende wordt weergegeven.

64 bytes van XXX.XXX.XXX.XXX: icmp_seq=0 ttl=64 tijd=3,394 ms

64 bytes van XXX.XXX.XXX.XXX: icmp_seq=1 ttl=64 tijd=1,786 ms

64 bytes van XXX.XXX.XXX.XXX: icmp_seq=2 ttl=64 tijd=1,739 ms

--- XXX.XXX.XXX.XXX ping-statistieken ---

3 pakketten verstuurd, 3 pakketten ontvangen, 0% van de pakketten verloren

Als het pakketverlies 100% is, vindt er geen communicatie plaats. Anders communiceert de computer met het doelapparaat.

Informatie over de netwerkinstellingen controleren

A

Als u de netwerkinstellingen van de printer wilt controleren, drukt u de netwerkinstellingen af.

- [Netwerkinstellingen afdrukken](#)



De fabrieksinstellingen herstellen



»»» Belangrijk

- Voor Windows:

Tijdens de initialisatie worden alle netwerkinstellingen op de printer gewist, waardoor afdrukken of scannen vanaf een computer via een netwerk niet meer mogelijk is. Als u de printer opnieuw via een netwerk wilt gebruiken nadat u de fabrieksinstellingen hebt hersteld, voert u de configuratie opnieuw uit met behulp van de installatie-cd-rom of volgens de instructies op de website van Canon.

- Voor Mac OS:

Tijdens de initialisatie worden alle netwerkinstellingen op de printer gewist, waardoor afdrukken of scannen vanaf een computer via een netwerk niet meer mogelijk is. Als u de printer opnieuw via een netwerk wilt gebruiken nadat u de fabrieksinstellingen hebt hersteld, voert u de configuratie opnieuw uit volgens de instructies op de website van Canon.

Houd de knop **Stoppen (Stop)** ingedrukt en laat deze los nadat het **Alarm**-lampje 19 maal heeft geknipperd.

De netwerkinstellingen worden geïnitieerd.

Afdrukproblemen

- De afdruktaak wordt niet gestart
- Er wordt geen inkt toegevoerd
- Papier wordt niet correct ingevoerd/Fout vanwege 'geen papier'
- Afdrukresultaten zijn niet naar behoren



De afdruktaak wordt niet gestart



Controle 1 Controleer of de printer goed is aangesloten en druk op de knop **AAN (ON)** om hem in te schakelen.

Het **AAN (ON)**-lampje knippert terwijl de printer wordt geïnitieerd. Wacht totdat het **AAN (ON)**-lampje stopt met knipperen en blijft branden.

»»» Opmerking

- Als u omvangrijke gegevens afdrukt, zoals foto's of andere afbeeldingen, kan het langer duren voordat het afdrukken wordt gestart. Het **AAN (ON)**-lampje knippert terwijl de computer de gegevens verwerkt en naar de printer stuurt. Wacht totdat het afdrukken wordt gestart.

Controle 2 Controleer of de printer goed is aangesloten op de computer.

Als de printer met een USB-kabel op de computer is aangesloten, controleert u het volgende:

- Als u een doorschakelapparaat zoals een USB-hub gebruikt, koppelt u dit los, sluit u de printer rechtstreeks aan op de computer en probeert u opnieuw af te drukken. Als het afdrukken normaal wordt gestart, is er een probleem met het doorschakelapparaat. Neem contact op met de leverancier van het doorschakelapparaat.
- Er kan ook een probleem met de USB-kabel zijn. Vervang de USB-kabel en probeer nogmaals af te drukken.

Controle 3 Als u afdrukt vanaf een computer, verwijdert u onnodige afdruktaken.

- Voor Windows:
 - Een ongewenste afdruktaak verwijderen
- Voor Mac OS:
 - Een ongewenste afdruktaak verwijderen

Controle 4 Is het printerstuurprogramma van de printer geselecteerd wanneer u afdrukt?

De printer drukt niet goed af als u een printerstuurprogramma voor een andere printer gebruikt.

- Voor Windows:

Controleer of "Canon XXX series" (waarbij "XXX" de naam van uw printer is) is geselecteerd in het dialoogvenster Afdrukken.

»»» Opmerking

- Selecteer **Als standaardprinter instellen (Set as Default Printer)** als u de printer als standaardprinter wilt instellen.

- Voor Mac OS:

Controleer of de naam van uw printer is geselecteerd bij **Printer** in het dialoogvenster Afdrukken.

»» Opmerking

- Selecteer de printer voor **Standaardprinter (Default printer)** als u de printer wilt instellen als standaardprinter.

Controle 5 Zijn de afdrukgegevens extreem groot? (Windows)

Klik op **Afdrukopties (Print Options)** op het tabblad **Pagina-instelling (Page Setup)** van het printerstuurprogramma. Stel in het dialoogvenster dat wordt weergegeven de optie **Verlies van afdrukgegevens voorkomen (Prevention of Print Data Loss)** in op **Aan (On)**.

* Hierdoor kan de afdrukwaliteit afnemen.

Controle 6 Start de computer opnieuw op als u afdrukt vanaf de computer.



Er wordt geen inkt toegevoerd



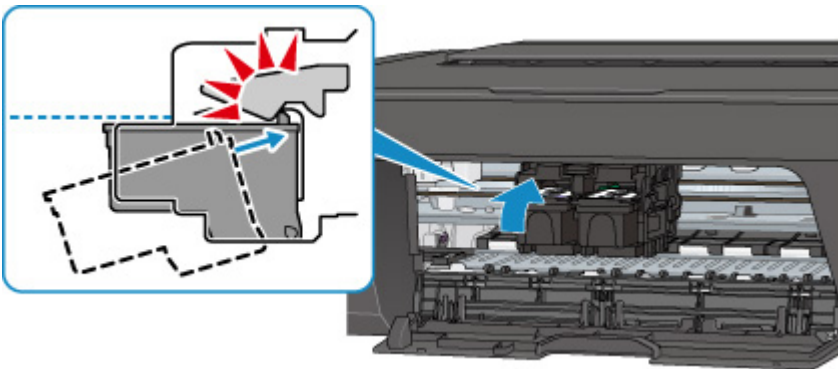
Controle 1 Vervang een eventuele lege FINE-cartridge door een nieuwe.

Controle 2 Is de FINE-cartridge correct geplaatst?

Als de FINE-cartridge niet goed is geplaatst, wordt de inkt mogelijk niet goed uitgespoten.

Trek het verlengstuk van de uitvoerlade en de papieruitvoerlade uit, open de klep en verwijder de FINE-cartridges.

Plaats daarna de FINE-cartridges opnieuw. Duw de FINE-cartridge omhoog tot deze vastklikt.



Nadat u hebt gecontroleerd of de FINE-cartridge correct is geplaatst, sluit u de klep.

Controle 3 Zijn de spuitopeningen van de printkop verstopt?

Druk het controleraster voor spuitopeningen af om te bepalen of de inkt op de juiste wijze uit de spuitopeningen van de printkop wordt gespoten.

Raadpleeg [Als afdrukken vaag of ongelijkmatig zijn](#) voor informatie over het afdrukken van het controleraster voor de spuitopeningen, het reinigen van de printkop en het uitvoeren van een diepte-reiniging van de printkop.

- Als het controleraster voor de spuitopeningen niet correct wordt afgedrukt:

Nadat u de printkop hebt gereinigd, drukt u het controleraster voor de spuitopeningen af en controleert u het raster.

- Als het probleem niet is opgelost nadat u de printkop tweemaal hebt gereinigd:

Voer een diepte-reiniging van de printkop uit.

Als het probleem niet is opgelost na een diepte-reiniging van de printkop, zet u de printer uit en voert u na 24 uur nogmaals een diepte-reiniging van de printkop uit.

- Als het probleem niet is opgelost nadat u tweemaal een dieptereiniging van de printkop hebt uitgevoerd:

De inkt is wellicht op. Vervang de FINE-cartridge.



Papier wordt niet correct ingevoerd/Fout vanwege 'geen papier'



Controle 1 Zorg dat er papier is geplaatst.

■ [Papier plaatsen](#)

Controle 2 Let op het volgende wanneer u papier plaatst.

- Als u twee of meer vellen papier plaatst, moet u de vellen precies op elkaar leggen voordat u het papier plaatst.
- Als u twee of meer vellen papier plaatst, moet u ervoor zorgen dat de stapel papier de maximumcapaciteit van het apparaat niet overschrijdt.

Bij de maximumcapaciteit wordt het papier echter mogelijk niet correct ingevoerd, afhankelijk van de papiersoort of de omgevingsomstandigheden (zeer hoge of lage temperaturen en luchtvochtigheid). Plaats in dergelijke gevallen per keer minder papier dan de helft van de maximumcapaciteit.

- Plaats het papier altijd in de lengterichting, ongeacht de afdrukrichting.
- Wanneer u het papier plaatst, plaatst u het papier met de afdrukzijde naar BOVEN. Lijn de stapel papier uit tegen de rechterzijde van de achterste lade en schuif de papiergeleider net tegen de linkerrand van de stapel aan.

■ [Papier plaatsen](#)

Controle 3 Is het papier dik of gekruld?

■ [Niet-ondersteunde mediumtypen](#)

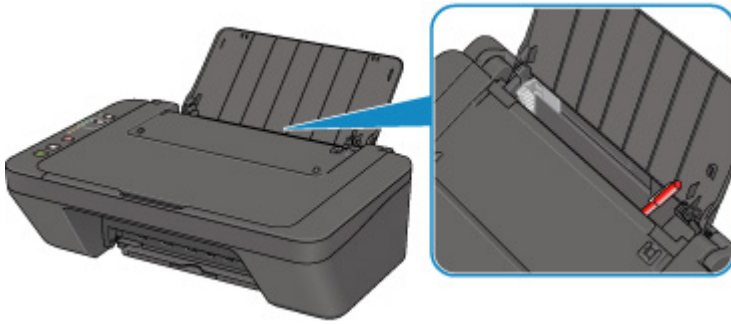
Controle 4 Let op het volgende wanneer u enveloppen plaatst:

Raadpleeg [Papier plaatsen](#) en bereid de enveloppen voor voordat u gaat afdrukken.

Plaats de enveloppen nadat u deze hebt voorbereid in de lengterichting in de printer. Als u de enveloppen in de breedterichting plaatst, worden ze niet goed ingevoerd.

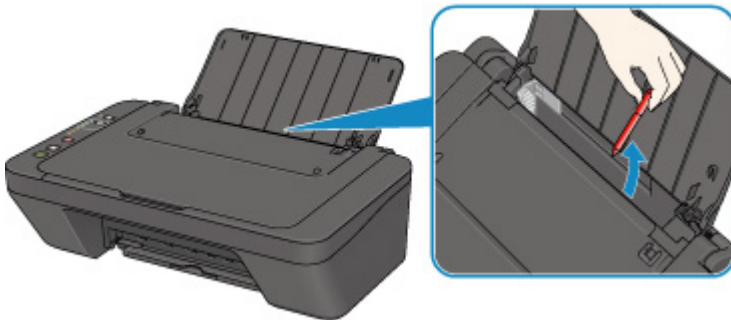
Controle 5 Zorg dat de instellingen voor het mediumtype en het papierformaat overeenkomen met het geplaatste papier.

Controle 6 Controleer of zich geen vreemde voorwerpen in de achterste lade bevinden.



Zie [Lijst met ondersteuningscodes voor fouten \(papierstoringen\)](#) om het papier te verwijderen als het papier in de achterste lade scheurt.

Als er vreemde voorwerpen in de achterste lade zitten, schakelt u de printer uit, haalt u de stekker uit het stopcontact en verwijdert u het voorwerp.



Controle 7 Reinig de papierinvoerrol.

■ [Papierinvoerrollen reinigen](#)

►► Opmerking

- Als u de papierinvoerrol reinigt, slijt deze. Reinig de rol daarom alleen als dat nodig is.

Als de bovenstaande maatregelen het probleem niet verhelpen, neemt u contact op met het dichtstbijzijnde Canon-servicecentrum om een reparatie aan te vragen.



Afdrukresultaten zijn niet naar behoren

Als de afdrukresultaten niet naar behoren zijn omdat ze witte strepen, verkeerd afgedrukte lijnen of ongelijkmatige kleuren vertonen, controleert u eerst de instellingen voor papier en afdrukkwaliteit.



Controle 1 Komen de instellingen voor paginaformaat en mediumtype overeen met het formaat en type van het geplaatste papier?

Als deze instellingen niet overeenkomen, kan niet het juiste resultaat worden verkregen.

Als u een foto of illustratie wilt afdrukken, kan de kwaliteit van de afgedrukte kleuren afnemen wanneer een onjuist papiertype is ingesteld.

Wanneer u afdrukt met een onjuiste instelling voor de papiersoort, kan het afgedrukte oppervlak bovendien worden bekrast.

De methode waarmee u de instellingen voor het papier en de afdrukkwaliteit controleert, is afhankelijk van de taken die u uitvoert met de printer.

Controleer via het printerstuurprogramma de instellingen voor het paginaformaat en mediumtype.

- Voor Windows:
 - [Afdrukken met de basisinstellingen](#)
- Voor Mac OS:
 - [Afdrukken met de basisinstellingen](#)

Controle 2 Controleer of de juiste afdrukkwaliteit is geselecteerd in het printerstuurprogramma.

Selecteer een afdrukkwaliteit die geschikt is voor het papier en hetgeen u afdrukt. Als de afdruk vlekken of ongelijkmatige kleuren vertoont, verhoogt u de instelling voor de afdrukkwaliteit en drukt u opnieuw af.

U kunt de instelling voor de afdrukkwaliteit controleren via het printerbesturingsbestand.

- Voor Windows:
 - [De afdrukkwaliteit wijzigen en afbeeldingsgegevens corrigeren](#)
- Voor Mac OS:
 - [De afdrukkwaliteit wijzigen en afbeeldingsgegevens corrigeren](#)

Controle 3 Als het probleem niet is opgelost, controleert u andere oorzaken.

Zie ook de volgende gedeelten:

- [Papier is leeg/Afdrukken zijn onduidelijk/Onjuiste kleuren/Zichtbare witte strepen](#)
- [Kleuren zijn onduidelijk](#)
- [Lijnen worden verkeerd afgedrukt](#)
- [Papier vertoont vlekken/Papieroppervlak vertoont krassen](#)

- Het afdrukken wordt niet voltooid
- Lijnen zijn onvolledig of ontbreken (Windows)
- Afbeeldingen zijn onvolledig of ontbreken (Windows)
- Inktvlekken/gekruld papier
- Vegen op de achterzijde van het papier
- Kleuren zijn ongelijkmatig of vertonen strepen



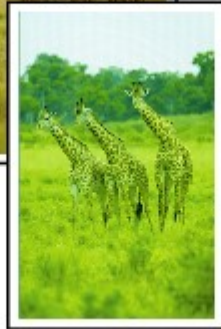
**Papier is leeg/Afdrukken zijn onduidelijk/Onjuiste kleuren/
Zichtbare witte strepen**



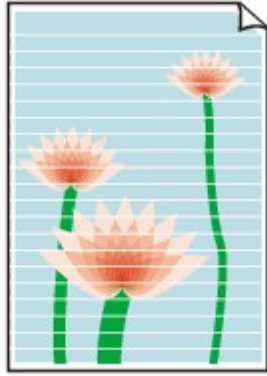
Afdrukken zijn onduidelijk



Onjuiste kleuren



Zichtbare witte strepen



A

Controle 1 Controleer de instellingen voor papier en afdrukkwaliteit.

- [Afdrukresultaten zijn niet naar behoren](#)

Controle 2 Zijn de spuitopeningen van de printkop verstopt?

Druk het controleraster voor spuitopeningen af om te bepalen of de inkt op de juiste wijze uit de spuitopeningen van de printkop wordt gespoten.

Raadpleeg [Als afdrukken vaag of ongelijkmatig zijn](#) voor informatie over het afdrukken van het controleraster voor de spuitopeningen, het reinigen van de printkop en het uitvoeren van een diepte-reiniging van de printkop.

- Als het controleraster voor de spuitopeningen niet correct wordt afgedrukt:

Nadat u de printkop hebt gereinigd, drukt u het controleraster voor de spuitopeningen af en controleert u het raster.

- Als het probleem niet is opgelost nadat u de printkop tweemaal hebt gereinigd:

Voer een diepte-reiniging van de printkop uit.

Als het probleem niet is opgelost na een diepte-reiniging van de printkop, zet u de printer uit en voert u na 24 uur nogmaals een diepte-reiniging van de printkop uit.

- Als het probleem niet is opgelost nadat u tweemaal een dieptereiniging van de printkop hebt uitgevoerd:

De inkt is wellicht op. Vervang de FINE-cartridge.

Controle 3 Vervang een eventuele lege FINE-cartridge door een nieuwe.

Controle 4 Als u papier met één bedrukbare zijde gebruikt, controleer dan of het papier met de bedrukbare zijde naar boven is geplaatst.

Als u afdrukt op de verkeerde zijde van dit soort papier, kunnen de afdrucken onduidelijk worden of kan de kwaliteit minder worden.

Plaats papier met de bedrukbare zijde naar boven.

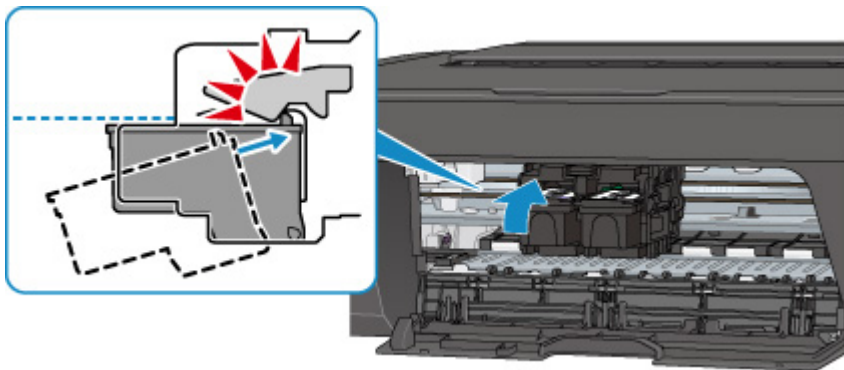
Raadpleeg de instructiehandleiding bij het papier voor meer informatie over de bedrukbare zijde.

Controle 5 Is de FINE-cartridge correct geplaatst?

Als de FINE-cartridge niet goed is geplaatst, wordt de inkt mogelijk niet goed uitgespoten.

Trek het verlengstuk van de uitvoerlade en de papieruitvoerlade uit, open de klep en verwijder de FINE-cartridges.

Plaats daarna de FINE-cartridges opnieuw. Duw de FINE-cartridge omhoog tot deze vastklikt.



Nadat u hebt gecontroleerd of de FINE-cartridge correct is geplaatst, sluit u de klep.

- Raadpleeg ook de volgende gedeelten als u gaat kopiëren:

Controle 6 Is de glasplaat vuil?

Reinig de glasplaat.

- De glasplaat en de documentklep reinigen

Controle 7 Zorg dat het origineel correct op de glasplaat is geplaatst.

- [Originelen plaatsen](#)

Controle 8 Is het origineel met de te kopiëren zijde omlaag op de glasplaat geplaatst?

Controle 9 Hebt u een afdruk gekopieerd die met deze printer is gemaakt?

Als u een afdruk die is gemaakt met deze printer, als origineel gebruikt, kan de afdrukkwaliteit afnemen, afhankelijk van de staat van het origineel.

Druk, indien mogelijk, nogmaals af vanaf de computer.



Kleuren zijn onduidelijk



Controle 1 Wordt het controleraster voor de spuitopeningen correct afgedrukt?

Druk het controleraster voor spuitopeningen af om te bepalen of de inkt op de juiste wijze uit de spuitopeningen van de printkop wordt gespoten.

Raadpleeg [Als afdrukken vaag of ongelijkmatig zijn](#) voor informatie over het afdrukken van het controleraster voor de spuitopeningen, het reinigen van de printkop en het uitvoeren van een diepte-reiniging van de printkop.

- Als het controleraster voor de spuitopeningen niet correct wordt afgedrukt:

Nadat u de printkop hebt gereinigd, drukt u het controleraster voor de spuitopeningen af en controleert u het raster.

- Als het probleem niet is opgelost nadat u de printkop tweemaal hebt gereinigd:

Voer een diepte-reiniging van de printkop uit.

Als het probleem niet is opgelost na een diepte-reiniging van de printkop, zet u de printer uit en voert u na 24 uur nogmaals een diepte-reiniging van de printkop uit.

- Als het probleem niet is opgelost nadat u tweemaal een dieptereiniging van de printkop hebt uitgevoerd:

De inkt is wellicht op. Vervang de FINE-cartridge.

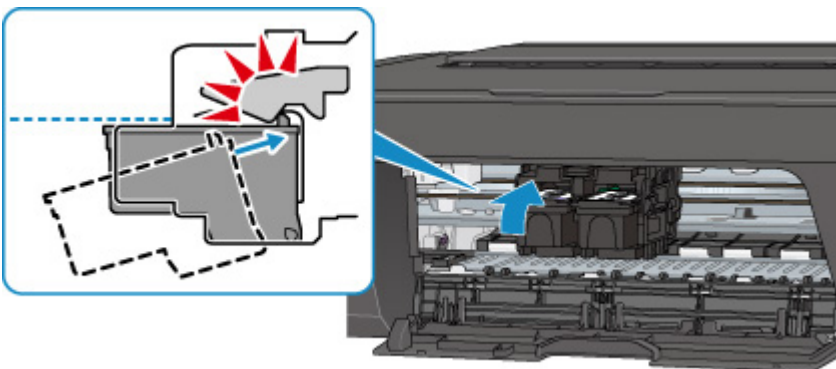
Controle 2 Vervang een eventuele lege FINE-cartridge door een nieuwe.

Controle 3 Is de FINE-cartridge correct geplaatst?

Als de FINE-cartridge niet goed is geplaatst, wordt de inkt mogelijk niet goed uitgespoten.

Trek het verlengstuk van de uitvoerlade en de papieruitvoerlade uit, open de klep en verwijder de FINE-cartridges.

Plaats daarna de FINE-cartridges opnieuw. Duw de FINE-cartridge omhoog tot deze vastklikt.



Nadat u hebt gecontroleerd of de FINE-cartridge correct is geplaatst, sluit u de klep.

»» Opmerking

- De afgedrukte kleuren komen mogelijk niet overeen met de schermkleuren als gevolg van fundamentele verschillen in de methoden die worden gebruikt om kleuren te produceren. Instellingen voor kleurbeheer en omgevingsverschillen kunnen tevens de weergave van de kleuren op het scherm beïnvloeden. Daarom kunnen de kleuren van de afdruk verschillen van die op het scherm.



Lijnen worden verkeerd afgedrukt



Controle 1 Controleer de instellingen voor papier en afdrukkwaliteit.

- [Afdrukresultaten zijn niet naar behoren](#)

Controle 2 Lijn de printkop uit.

Als de afgedrukte lijnen niet evenwijdig zijn of als u niet tevreden bent over de afdrukresultaten, dient u de positie van de printkop aan te passen.

- [De Printkop uitlijnen](#)

»» Opmerking

- Als het probleem niet is opgelost nadat u de printkop hebt uitgelijnd, voert u een handmatige uitlijning van de printkop uit vanaf de computer.
 - Voor Windows:
 - De positie van de printkop uitlijnen
 - Voor Mac OS:
 - De positie van de printkop uitlijnen

Controle 3 Verhoog de afdrukkwaliteit en probeer opnieuw af te drukken.

Verhoog de afdrukkwaliteit via het printerstuurprogramma. Hierdoor kunnen de afdrukresultaten verbeteren.



Papier vertoont vlekken/Papieroppervlak vertoont krassen

Papier vertoont vlekken



Vlekkerige randen

Vlekkerig papier



Papieroppervlak vertoont krassen



Controle 1 Controleer de instellingen voor papier en afdrukkwaliteit.

 [Afdrukresultaten zijn niet naar behoren](#)

Controle 2 Controleer het papertype.

Zorg dat u het juiste papier gebruikt voor datgene wat u afdrukt.

 [Mediumtypen die u kunt gebruiken](#)

Controle 3 Herstel het gekrulde papier voordat u het papier plaatst.

Het is raadzaam ongebruikt papier weer in het pak te doen en liggend op te bergen.

- **Gewoon papier**

Draai het papier om en plaats het zodanig dat het aan de andere kant bedrukt wordt.

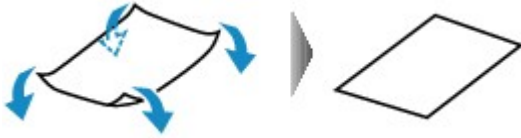
Als het papier lange tijd in de achterste lade ligt, kan het gaan omkrullen. In dat geval kunt u het papier het beste met de andere zijde naar boven in de lade plaatsen. Hiermee is het probleem mogelijk verholpen.

- **Ander papier**

Als de hoeken van het papier meer dan 3 mm / 0,1 inch (A) omhoog krullen, kan de afdruk vlekken vertonen of kan het papier onjuist worden ingevoerd. Volg de onderstaande aanwijzingen om het gekrulde papier recht te maken.



1. Rol het papier op tegen de richting van de krul in, zoals hieronder wordt weergegeven.

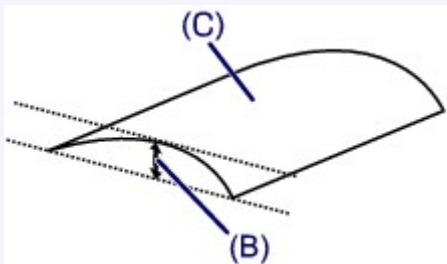


2. Controleer of het papier nu vlak is.

Het is raadzaam om teruggekruld papier met een vel tegelijk in te voeren.

»»» Opmerking

- Afhankelijk van het papertype kan het papier besmeurd raken of niet goed worden ingevoerd, ook al krult het papier niet naar binnen. Volg de onderstaande instructies om het papier maximaal 3 mm / 0,1 inch (B) naar buiten te krullen voordat u gaat afdrukken. Hiermee wordt het afdrukresultaat mogelijk verbeterd.



(C) Afdrukszijde

Het is raadzaam om papier dat naar buiten krult met één vel tegelijk in te voeren.

Controle 4 Als de intensiteit te hoog is ingesteld, verlaagt u de intensiteit en probeert u opnieuw af te drukken.

Als u afdrukt op normaal papier met een hoge intensiteit, absorbeert het papier mogelijk te veel inkt. Hierdoor kan het gaan golven en kan er papierschuring ontstaan.

Controleer de instelling voor de intensiteit in het printerstuurprogramma.

- Voor Windows:
 - De intensiteit aanpassen
- Voor Mac OS:
 - De intensiteit aanpassen

Controle 5 Druk niet af buiten het aanbevolen afdrukgebied.

Als u buiten het aanbevolen afdrukgebied van het papier afdrukt, kunnen er inktvlekken ontstaan op de onderste rand van het papier.

Wijzig het formaat van het document met toepassingssoftware.

■ Afdrukgebied

Controle 6 Is de glasplaat vuil?

Reinig de glasplaat.

■ De glasplaat en de documentklep reinigen

Controle 7 Is de papierinvoerrol vuil?

Reinig de papierinvoerrol.

■ [De papierinvoerrollen reinigen](#)

▶▶▶ Opmerking

- Als u de papierinvoerrol reinigt, slijt deze. Reinig de rol daarom alleen als dat nodig is.

Controle 8 Is de printer van binnen vuil?

Bij dubbelzijdig afdrukken kan er inkt in het binnenste van de printer terechtkomen, waardoor de afdruk vlekken kan vertonen.

Maak de binnenzijde van de printer schoon door een reiniging van de onderste plaat uit te voeren.

■ [Het binnenste van de printer reinigen \(Reiniging onderste plaat\)](#)

▶▶▶ Opmerking

- Stel het juiste papierformaat in om vlekken binnen in de printer te voorkomen.

Controle 9 Stel een langere droogtijd voor inkt in.

Zo kan het afgedrukte oppervlak opdrogen en worden vlekken en krassen voorkomen.

- Voor Windows:
 1. Zorg dat de printer is ingeschakeld.
 2. Open het eigenschappenvenster van het printerstuurprogramma.
 - Het eigenschappenvenster van het printerstuurprogramma openen
 3. Klik op het tabblad **Onderhoud (Maintenance)** op **Aangepaste instellingen (Custom Settings)**.
 4. Stel de wachttijd in met behulp van de schuifregelaar **Droogtijd inkt (Ink Drying Wait Time)** en klik op **OK**.
 5. Controleer het bericht en klik op **OK**.
- Voor Mac OS:
 1. Zorg dat de printer is ingeschakeld.
 2. Open Canon IJ Printer Utility2.
 - Canon IJ Printer Utility2 openen
 3. Selecteer **Aangepaste instellingen (Custom Settings)** in het pop-upmenu.
 4. Stel de wachttijd in met behulp van de schuifregelaar **Droogtijd inkt: (Ink Drying Wait Time:)** en klik op **Toepassen (Apply)**.
 5. Controleer het bericht en klik op **OK**.

Scanproblemen (Mac OS)

- ▶ **Scanproblemen**
- ▶ Foutberichten van IJ Scan Utility
- ▶ Foutberichten van scannerstuurprogramma (ICA-stuurprogramma)

Scanproblemen

- ▶ De scanner werkt niet
- ▶ Scannerstuurprogramma start niet



De scanner werkt niet



Controle 1 Zorg dat uw scanner of printer is ingeschakeld.

Controle 2 Sluit de USB-kabel aan op een andere USB-poort van de computer.

Controle 3 Als de USB-kabel is aangesloten op een USB-hub, verwijdert u de kabel uit de USB-hub en sluit u deze aan op een USB-poort van de computer.

Controle 4 Bij een netwerkverbinding controleert u de verbindingstatus en maakt u zo nodig opnieuw verbinding.

Controle 5 Start de computer opnieuw op.



Scannerstuurprogramma start niet



Controle 1 Zorg dat het scannerstuurprogramma (ICA-stuurprogramma (Image Capture Architecture)) is geïnstalleerd.

Installeer het scannerstuurprogramma vanaf onze website als het programma nog niet is geïnstalleerd.

Controle 2 Selecteer uw scanner of printer in het menu van de toepassing.

»» Opmerking

- Deze bewerking kan per toepassing verschillen.

Controle 3 Controleer of de toepassing het ICA-stuurprogramma ondersteunt.

U kunt het scannerstuurprogramma niet starten vanuit toepassingen die het ICA-stuurprogramma niet ondersteunen.

Controle 4 Scan de afbeeldingen met IJ Scan Utility en open de bestanden in uw toepassing.

Mechanische problemen

- **Het apparaat wordt niet ingeschakeld**
- **Het apparaat schakelt zichzelf uit**
- **Problemen met de USB-verbinding**
- **Kan niet communiceren met de printer via USB**



Het apparaat wordt niet ingeschakeld



Controle 1 Druk op de knop **AAN (ON)**.

Controle 2 Controleer of de stekker goed is aangesloten op de printer en zet deze vervolgens weer aan.

Controle 3 Haal de stekker van de printer uit het stopcontact. Wacht ten minste 2 minuten, steek daarna de stekker weer in het stopcontact en zet het apparaat weer aan.

Als het probleem hiermee niet is verholpen, neemt u contact op met het dichtstbijzijnde Canon-servicecentrum om een reparatie aan te vragen.



Het apparaat schakelt zichzelf uit



Controle Als de printer zodanig is ingesteld dat deze na een bepaalde tijd wordt uitgeschakeld, schakelt u die instelling uit.

Als u de printer zodanig hebt ingesteld dat deze na een bepaalde periode automatisch wordt uitgeschakeld, wordt de stroom aan het einde van die periode automatisch uitgeschakeld.

- Als u Windows gebruikt en niet wilt dat de printer automatisch wordt uitgeschakeld:

Open het eigenschapsvenster van het printerstuurprogramma en selecteert bij **Printer automatisch aan/uit (Auto Power)** op het tabblad **Onderhoud (Maintenance)** de optie **Uitschakelen (Disable)** voor **Printer automatisch uit (Auto Power Off)**.

- Als u Mac OS gebruikt en niet wilt dat de printer automatisch wordt uitgeschakeld:


Open Canon IJ Printer Utility2, selecteer **Stroomvoorzieningsinstellingen (Power Settings)** in het pop-upmenu en vervolgens **Uitschakelen (Disable)** voor **Printer automatisch uit (Auto Power Off)** onder **Printer automatisch aan/uit (Auto Power)**.

»» Opmerking

- U kunt de printer ook zo instellen dat deze automatisch wordt in-/uitgeschakeld via het bedieningspaneel.

-  [De printer automatisch inschakelen](#)

- Als u Windows gebruikt, kunt u ook instellen dat de printer automatisch wordt in-/uitgeschakeld via ScanGear (scannerstuurprogramma).

-  Tabblad Scanner

Problemen met de USB-verbinding

Q Afdruk- of scansnelheid is laag/USB Hi-Speed-verbinding werkt niet/Het bericht 'Dit apparaat kan sneller werken (This device can perform faster)' wordt weergegeven (Windows)

A

Als uw systeemomgeving Hi-Speed USB niet ondersteunt, werkt de printer op de lagere snelheid van USB 1.1. In dit geval werkt de printer goed, maar kan de afdruk- of scansnelheid afnemen door de lagere communicatiesnelheid.

Controle Controleer het volgende om na te gaan of uw systeemomgeving een Hi-Speed USB-verbinding ondersteunt.

- Ondersteunt de USB-poort op uw computer Hi-Speed USB-verbindingen?
- Ondersteunt de USB-kabel of USB-hub Hi-Speed USB-verbindingen?

Gebruik een voor Hi-Speed USB goedgekeurde kabel. Het wordt aanbevolen een USB-kabel van maximaal 3 meter / 10 feet te gebruiken.

- Ondersteunt het besturingssysteem van uw computer Hi-Speed USB-verbindingen?

Installeer dat de meeste recente update voor uw computer.

- Werkt het Hi-Speed USB-stuurprogramma naar behoren?

Download en installeer zo nodig de meest recente versie van het Hi-Speed USB-stuurprogramma voor uw computer.

»» Belangrijk

- Neem voor meer informatie contact op met de fabrikant van uw computer, USB-kabel of USB-hub.



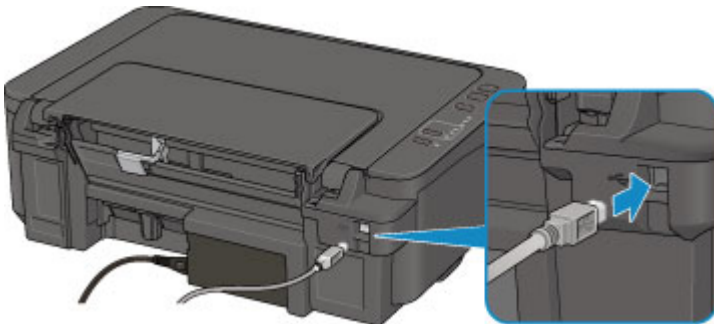
Kan niet communiceren met de printer via USB



Controle 1 Zorg dat de printer is ingeschakeld.

Controle 2 Sluit de USB-kabel goed aan.

Zoals u ziet in de onderstaande afbeelding, bevindt de USB-poort zich aan de achterkant van de printer.



Controle 3 Controleer of **Bi-directionele ondersteuning inschakelen (Enable bidirectional support)** is geselecteerd op het tabblad **Poorten (Ports)** van het eigenschappenvenster van het printerstuurprogramma. (Windows)

- Het eigenschappenvenster van het printerstuurprogramma openen

Problemen met installeren en downloaden

- [Kan MP Drivers niet installeren](#)
- [MP Drivers bijwerken in een netwerkomgeving \(Windows\)](#)



Kan MP Drivers niet installeren



■ [Voor Windows:](#)

■ [Voor Mac OS:](#)


Voor Windows:

- **Als de installatie niet wordt gestart wanneer u de installatie-cd-rom plaatst:**

Volg de onderstaande aanwijzingen om de installatie te starten.

1. Breng de volgende instellingen aan.

- Klik in Windows 10 op de knop **Start > Verkenner (File Explorer)** en klik vervolgens op **Deze pc (This PC)** in de lijst aan de linkerkant.
- Selecteer in Windows 8.1 of Windows 8 het pictogram **Verkenner (Explorer)** op de **taakbalk (Taskbar)** op het **Bureaublad (Desktop)** en selecteer vervolgens **Deze pc (This PC) (Computer)** voor Windows 8) in de lijst aan de linkerkant.
- Klik in Windows 7 of Windows Vista op **Start** en vervolgens op **Computer**.

2. Dubbelklik op het  cd-rom-pictogram in het geopende venster.

Als de inhoud van de cd-rom wordt weergegeven, dubbelklikt u op **MSETUP4.EXE**.

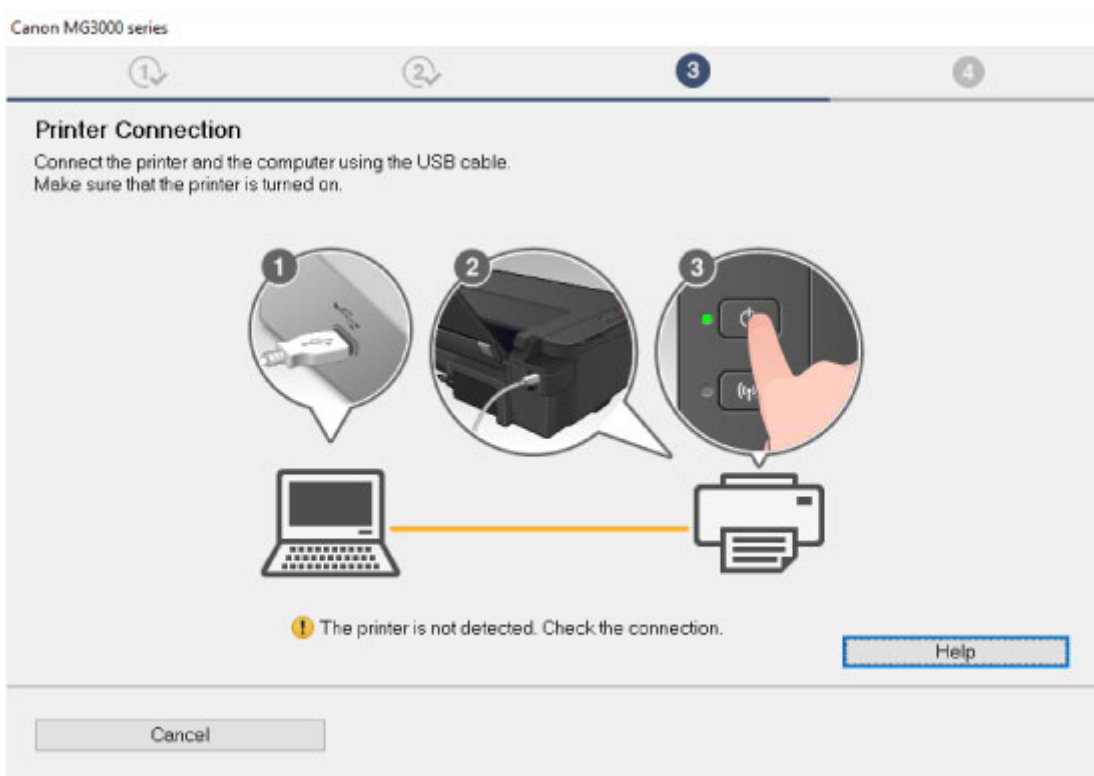
Als u MP Drivers niet kunt installeren met de installatie-cd-rom, installeert u het vanaf de Canon-website.

►► Opmerking

- Probeer het volgende als het cd-rom-pictogram niet wordt weergegeven:
 - Verwijder de cd-rom uit de computer en plaats deze opnieuw.
 - Start de computer opnieuw op.

Als het pictogram nog steeds niet wordt weergegeven, plaatst u een andere cd en controleert u of deze wordt weergegeven. Als dit het geval is, is er een probleem met de installatie-cd-rom. Neem contact op met het dichtstbijzijnde Canon-servicecentrum om een reparatie aan te vragen.

- Als u niet voorbij het scherm **Printeraansluiting (Printer Connection)** komt:



■ [U komt niet verder dan het scherm voor printeraansluiting](#)

- **Andere gevallen:**

Installeer MP Drivers opnieuw.

Als de MP Drivers niet op de juiste wijze zijn geïnstalleerd, verwijdert u MP Drivers, start u de computer opnieuw op en installeert u MP Drivers opnieuw.

■ Onnodige MP Drivers verwijderen

Installeer MP Drivers opnieuw met de Installatie-cd-rom of vanaf de Canon-website.

▶▶▶ **Opmerking**

- Als het installatieprogramma werd beëindigd wegens een Windows-fout, is Windows mogelijk instabiel en kunt u de stuurprogramma's mogelijk niet installeren. Start de computer opnieuw op en installeer de stuurprogramma's opnieuw.

Voor Mac OS:

Download de stuurprogramma's van de ondersteuningspagina op de Canon-website en installeer ze opnieuw.



MP Drivers bijwerken in een netwerkomgeving (Windows)



Download de nieuwste versie van MP Drivers.

U kunt de nieuwste versie van MP Drivers voor uw model downloaden van de Canon-website.

Verwijder de huidige MP Drivers en volg de installatie-instructies om de nieuwste versie van MP Drivers die u hebt gedownload te installeren. Selecteer **De printer met een draadloze LAN-verbinding gebruiken (Use the printer with wireless LAN connection)** in het venster voor selectie van de verbindingsmethode. De printer wordt automatisch in het netwerk gedetecteerd.

Controleer of de printer is gevonden en installeer MP Drivers volgens de instructies op het scherm.

▶▶▶ Opmerking

- Dit is niet van invloed op de netwerkinstellingen op de printer, zodat de printer in het netwerk kan worden gebruikt zonder dat u de instellingen opnieuw configureert.

Fouten en berichten

- ▶ **Er treedt een fout op**
- ▶ **Er wordt een bericht weergegeven**

Er treedt een fout op

Als er een fout optreedt tijdens het afdrukken, bijvoorbeeld als het papier op is of is vastgelopen, wordt automatisch een probleemoplossingsbericht weergegeven. Neem de maatregelen die in het bericht worden beschreven.

Als er een fout optreedt, knippert het **Alarm**-lampje en wordt een ondersteuningscode (foutnummer) op het computerscherm weergegeven. Bij sommige fouten knipperen het **AAN (ON)**-lampje en het **Alarm**-lampje afwisselend. Controleer de status van de lampjes en het bericht en neem de juiste maatregelen.

Alarm-lampje knippert

Voorbeeld van 2 maal knipperen:



(A) Knippert

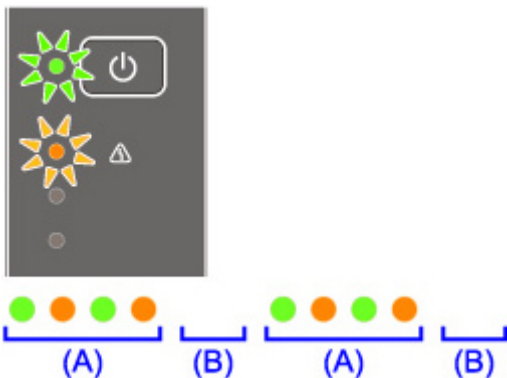
(B) Gaat uit

Aantal malen	Oorzaak	Ondersteuningscode
Knippert 2 keer	Papier in de printer is op.	1000
Knippert 3 keer	De klep is geopend terwijl een afdruktaak wordt uitgevoerd.	1203
	Papierstoring.	1300
Knippert 4 keer	FINE-cartridge is niet correct geplaatst.	168A
Knippert 5 keer	FINE-cartridge is niet geïnstalleerd.	1401
	FINE-cartridge wordt niet herkend.	1403
	De juiste inktcartridge is niet geïnstalleerd.	1485
Knippert 8 keer	Het absorptiekussen voor inkt is bijna vol.	1700
Knippert 9 keer	Het beschermende materiaal voor de FINE-cartridge of de tape is niet verwijderd.	1890
Knippert 11 keer	Het mediumtype en het papierformaat zijn niet correct ingesteld.	4102
	Er kan niet worden afgedrukt met de huidige afdrukinstelling.	4103

Knippert 12 keer	De opgegeven gegevens kunnen niet worden afgedrukt.	4100
Knippert 13 keer	De inkt is wellicht op.	1686
Knippert 14 keer	Inktcartridge wordt niet herkend.	1684
Knippert 15 keer	FINE-cartridge wordt niet herkend.	1682
Knippert 16 keer	De inkt is op.	1688

AAN (ON)-lampje en Alarm-lampje knipperen afwisselend

Voorbeeld van 2 maal knipperen:



(A) Knippert

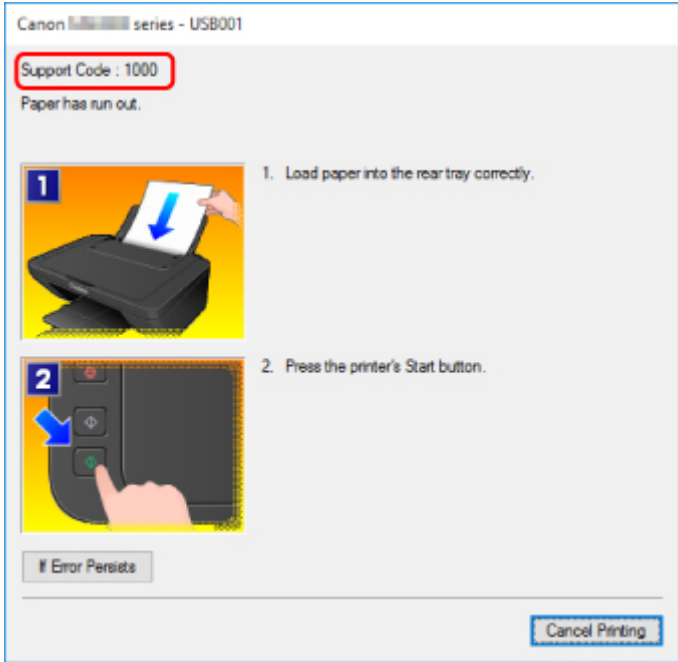
(B) Gaat uit

Aantal malen	Oorzaak	Ondersteuningscode
Knippert 2 keer	Er is een printerfout opgetreden.	5100
Knippert 7 keer	Er is een printerfout opgetreden.	5B00 , 5B01
Knippert 10 keer	Er is een fout opgetreden waardoor een reparatie is vereist.	B201 B202 B203 B204
Andere gevallen dan de bovenstaande	Er is een printerfout opgetreden.	5011 5012 5050 5200 5400 6000 6500 6800 6801 6900

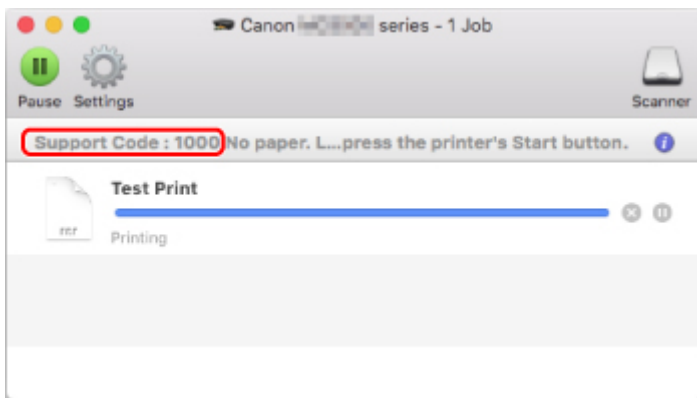
	6901
	6902
	6910
	6911
	6930
	6931
	6932
	6933
	6936
	6937
	6938
	6940
	6941
	6942
	6943
	6944
	6945
	6946

Als een ondersteuningscode en een bericht worden weergegeven op het computerscherm:

- Voor Windows:



- Voor Mac OS:



* Welk venster u krijgt, is afhankelijk van het besturingssysteem dat u gebruikt.

Zie de [Lijst met ondersteuningscodes voor fouten](#) voor meer informatie over het oplossen van fouten.

►► Opmerking

- Zie [Er wordt een bericht weergegeven](#) voor meer informatie over het oplossen van fouten zonder ondersteuningscode.

Er wordt een bericht weergegeven

In dit gedeelte worden enkele fouten en berichten beschreven die kunnen worden weergegeven.

►► Opmerking

- Voor sommige fouten wordt een ondersteuningscode (foutnummer) op de computer weergegeven. Raadpleeg [Lijst met ondersteuningscodes voor fouten](#) voor meer informatie over fouten met een ondersteuningscode.

- [Er wordt een foutbericht weergegeven over het netsnoer dat wordt losgekoppeld \(Windows\)](#)
- [Schrijffout/Uitvoerfout/Communicatiefout \(Windows\)](#)
- [Andere foutberichten \(Windows\)](#)
- [Het venster Inkjet Printer/Scanner/Fax Extended Survey Program wordt weergegeven \(Windows\)](#)
- [Het pictogram Inkjet Printer/Scanner/Fax Extended Survey Program verschijnt \(Mac OS\)](#)

Er wordt een foutbericht weergegeven over het netsnoer dat wordt losgekoppeld (Windows)

A

Mogelijk is de stekker uit het stopcontact gehaald terwijl de printer nog was ingeschakeld.

Controleer het foutbericht dat op de computer wordt weergegeven en klik op **OK**.

De printer begint met afdrukken.

Zie [Kennisgeving over het loskoppelen van het netsnoer](#) voor informatie over het loskoppelen van het netsnoer.

Schrijffout/Uitvoerfout/Communicatiefout (Windows)

A

Controle 1 Als het **AAN (ON)**-lampje uit staat, controleert u of de printer is aangesloten en ingeschakeld.

Het **AAN (ON)**-lampje knippert terwijl de printer wordt geïnitieerd. Wacht totdat het **AAN (ON)**-lampje stopt met knipperen en blijft branden.

Controle 2 Controleer of de printer goed is aangesloten op de computer.

Als u een USB-kabel gebruikt, moet u controleren of deze goed is aangesloten op de printer en de computer. Als de USB-kabel goed is aangesloten, controleert u het volgende:

- Als u een doorschakelapparaat zoals een USB-hub gebruikt, koppelt u dit los, sluit u de printer rechtstreeks aan op de computer en probeert u opnieuw af te drukken. Als het afdrukken normaal wordt gestart, is er een probleem met het doorschakelapparaat. Neem contact op met de leverancier van het doorschakelapparaat.

- Er kan ook een probleem met de USB-kabel zijn. Vervang de USB-kabel en probeer nogmaals af te drukken.

Als u de printer via een LAN gebruikt, controleert u of de printer correct is ingesteld voor gebruik via het netwerk.

Controle 3 Controleer of MP Drivers correct is geïnstalleerd.

Verwijder MP Drivers aan de hand van de procedure in Onnodige MP Drivers verwijderen. Installeer het vervolgens opnieuw vanaf de installatie-cd-rom of de Canon-website.

Controle 4 Als de printer met een USB-kabel op de computer is aangesloten, controleert u de apparaatstatus vanaf de computer.

Volg de onderstaande procedure om de apparaatstatus te controleren.

1. Open Apparaatbeheer op de computer, zoals hieronder wordt aangegeven.

Als het venster **Gebruikersaccountbeheer (User Account Control)** wordt weergegeven, volgt u de aanwijzingen op het scherm.

- Klik in Windows 10 met de rechtermuisknop op de knop **Start** en selecteer **Apparaatbeheer (Device Manager)**.
 - In Windows 8.1 of Windows 8 selecteert u **Configuratiescherm (Control Panel)** via de charm **Instellingen (Settings)** op het **Bureaublad (Desktop)** > **Hardware en geluiden (Hardware and Sound)** > **Apparaatbeheer (Device Manager)**.
 - In Windows 7 of Windows Vista klikt u op **Configuratiescherm (Control Panel)**, **Hardware en geluiden (Hardware and Sound)** en **Apparaatbeheer (Device Manager)**.
2. Dubbelklik op **USB-controllers (Universal Serial Bus controllers)** en op **Ondersteuning voor USB-afdrukken (USB Printing Support)**.

Als het scherm **Ondersteuning voor USB-afdrukken (USB Printing Support Properties)** niet wordt weergegeven, controleert u of de printer goed op de computer is aangesloten.

 [Controle 2 Controleer of de printer goed is aangesloten op de computer.](#)

3. Klik op het tabblad **Algemeen (General)** en controleer of er een apparaatprobleem is.

Als er een apparaatfout wordt weergegeven, raadpleegt u Windows Help om deze te verhelpen.

Andere foutberichten (Windows)

A

Controle Controleer het volgende als er een foutbericht buiten de printerstatusmonitor wordt weergegeven:

- **Kan niet spoolen wegens onvoldoende schijfruimte (Could not spool successfully due to insufficient disk space)**

Verwijder onnodige bestanden om schijfruimte vrij te maken.

- **Kan niet spoolen wegens onvoldoende geheugen (Could not spool successfully due to insufficient memory)**

Verhoog de beschikbare hoeveelheid geheugen door andere toepassingen te sluiten.

Als u nog steeds niet kunt afdrukken, start u de computer opnieuw op en probeert u nogmaals af te drukken.

- **Kan printerstuurprogramma niet vinden (Printer driver could not be found)**

Verwijder MP Drivers aan de hand van de procedure in Onnodige MP Drivers verwijderen. Installeer het vervolgens opnieuw vanaf de installatie-cd-rom of de Canon-website.

- **Afdrukken Toepassingsnaam mislukt (Could not print Application name) - Bestandsnaam**

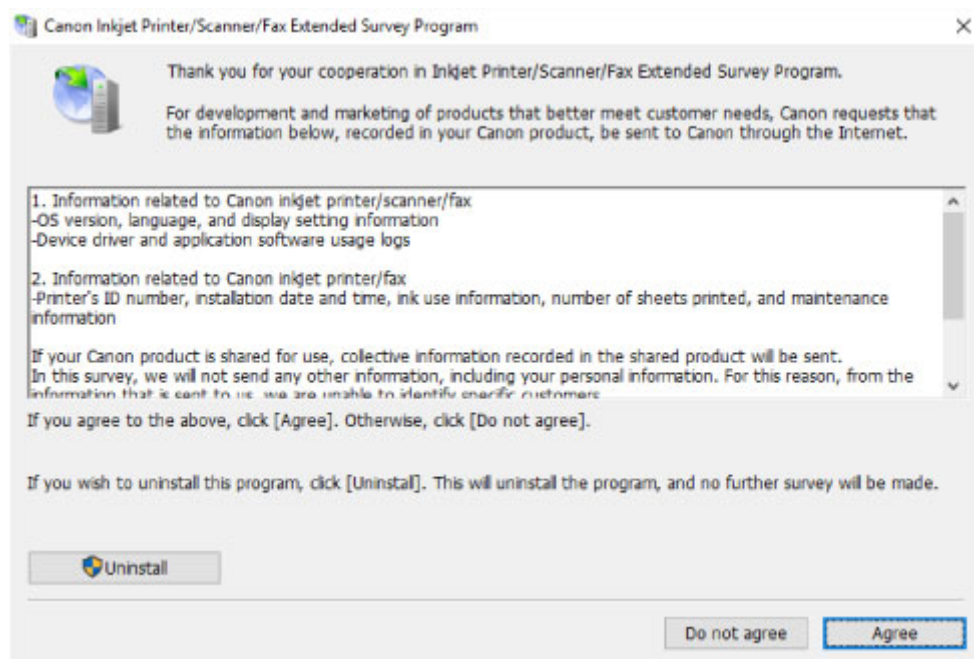
Probeer nogmaals af te drukken nadat de huidige taak is voltooid.

Q Het venster Inktjet Printer/Scanner/Fax Extended Survey Program wordt weergegeven (Windows)

A

Als het Inktjet Printer/Scanner/Fax Extended Survey Program is geïnstalleerd, verschijnt er een venster waarin wordt gevraagd of u ermee akkoord gaat dat gedurende ongeveer tien jaar elke maand gegevens over het gebruik van de printer en toepassingen worden verzonden.

Lees de informatie op het scherm en voer de onderstaande instructies uit.



- **Als u wilt deelnemen aan het onderzoeksprogramma:**

Klik op **Akkoord (Agree)** en volg de instructies op het scherm. De gebruiksgegevens van de printer worden via internet verstuurd. Nadat u de procedure hebt voltooid, worden de gegevens automatisch verzonden en wordt het bevestigingsscherm niet meer weergegeven.

»» Opmerking

- Wanneer de gegevens worden verzonden, kan een waarschuwing zoals een bericht over internetbeveiliging worden weergegeven. Controleer of de programmaam 'IJPLMUI.exe' is en sta het toe.
- Als u het selectievakje **Vanaf nu automatisch verzenden (Send automatically from the next time)** uitschakelt, worden de gegevens de volgende keer niet automatisch verzonden en wordt bij het volgende onderzoek een bevestigingsvenster weergegeven. Zie [De instelling voor het bevestigingsvenster wijzigen](#): als u de gegevens automatisch wilt verzenden.

- **Als u niet wilt deelnemen aan het onderzoeksprogramma:**

Klik op **Niet akkoord (Do not agree)**. Het bevestigingsvenster wordt gesloten en het onderzoek wordt overgeslagen. Het bevestigingsvenster wordt na een maand opnieuw weergegeven.

- **Inkjet Printer/Scanner/Fax Extended Survey Program verwijderen:**

Als u Inkjetprinter/Scanner/Fax - Uitgebreid onderzoeksprogramma wilt verwijderen, klikt u op **Verwijderen (Uninstall)** en volgt u de instructies op het scherm.

- **De instelling voor het bevestigingsvenster wijzigen:**

1. Breng de volgende instellingen aan.

- Klik in Windows 10 met de rechtermuisknop op de knop **Start** en selecteer **Programma's en onderdelen (Programs and Features)**.
- In Windows 8.1 of Windows 8 selecteert u **Configuratiescherm (Control Panel)** via de charm **Instellingen (Settings)** op het **Bureaublad (Desktop) > Programma's (Programs) > Programma's en onderdelen (Programs and Features)**.
- In Windows 7 of Windows Vista selecteert u het menu **Start > Configuratiescherm (Control Panel) > Programma's (Programs) > Programma's en onderdelen (Programs and Features)**.

»» Opmerking

- Er wordt wellicht een bevestigings-/waarschuwingvenster weergegeven bij het installeren, verwijderen of starten van software.

Dit dialoogvenster verschijnt wanneer beheerdersrechten zijn vereist voor het uitvoeren van een taak.

Als u bent aangemeld bij een account met beheerdersrechten, volgt u de aanwijzingen op het scherm.

2. Selecteer **Canon Inkjet Printer/Scanner/Fax Extended Survey Program**.

3. Selecteer **Wijzigen (Change)**.

Als u **Ja (Yes)** selecteert nadat u de aanwijzingen op het scherm hebt opgevolgd, wordt het bevestigingsvenster weergegeven bij het volgende onderzoek.

Als u **Nee (No)** selecteert, worden de gegevens automatisch verzonden.

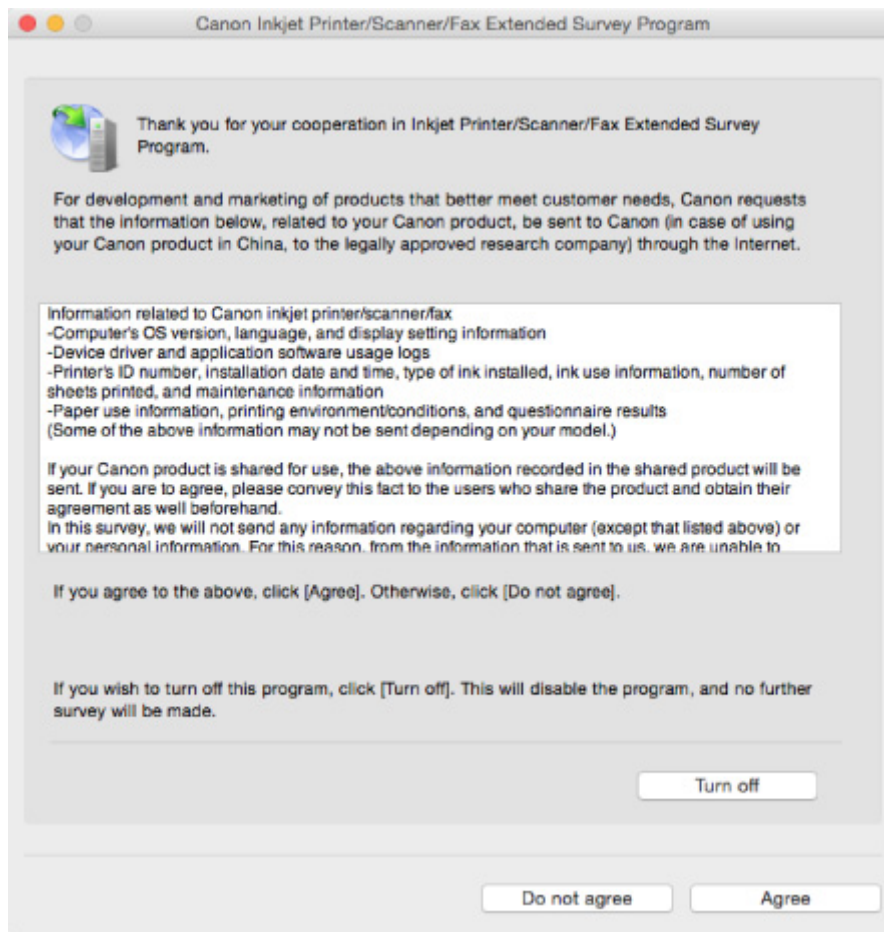
»»» Opmerking

- Als u **Verwijderen (Uninstall)** selecteert, wordt het Inkjetprinter/Scanner/Fax Extended Survey Program verwijderd. Volg de aanwijzingen op het scherm.

Het pictogram Inkjet Printer/Scanner/Fax Extended Survey Program verschijnt (Mac OS)

Als Inkjet Printer/Scanner/Fax Extended Survey Program is geïnstalleerd, worden gegevens over het gebruik van de printer en toepassingen gedurende ongeveer tien jaar elke maand verzonden. Het pictogram **Inkjet Printer/Scanner/Fax Extended Survey Program** verschijnt in het Dock wanneer de gegevens over het printergebruik worden verzonden.

Klik op het pictogram, lees de informatie die verschijnt en volg de onderstaande instructies.



- **Als u wilt deelnemen aan het onderzoeksprogramma:**

Klik op **Akkoord (Agree)** en volg de instructies op het scherm. De gebruiksgegevens van de printer worden via internet verstuurd. Nadat u de procedure hebt voltooid, worden de gegevens automatisch verzonden en wordt het bevestigingsscherm niet meer weergegeven.

»» Opmerking

- Als u het selectievakje **Vanaf nu automatisch verzenden (Send automatically from the next time)** uitschakelt, worden de gegevens de volgende keer niet automatisch verzonden en wordt bij het volgende onderzoek het pictogram **Inkjet Printer/Scanner/Fax Extended Survey Program** opnieuw in het Dock weergegeven.

- **Als u niet wilt deelnemen aan het onderzoeksprogramma:**

Klik op **Niet akkoord (Do not agree)**. Het bevestigingsvenster wordt gesloten en het onderzoek wordt overgeslagen. Het bevestigingsvenster wordt na een maand opnieuw weergegeven.

- **Het verzenden van gegevens stoppen:**

Klik op **Uitschakelen (Turn off)**. Inkjet Printer/Scanner/Fax Extended Survey Program wordt gestopt en de gegevens worden niet verzonden. Zie [De instelling wijzigen](#): als u het onderzoek wilt hervatten.

- **Inkjet Printer/Scanner/Fax Extended Survey Program verwijderen:**

1. Stop Inkjet Printer/Scanner/Fax Extended Survey Program.

■ [De instelling wijzigen](#):

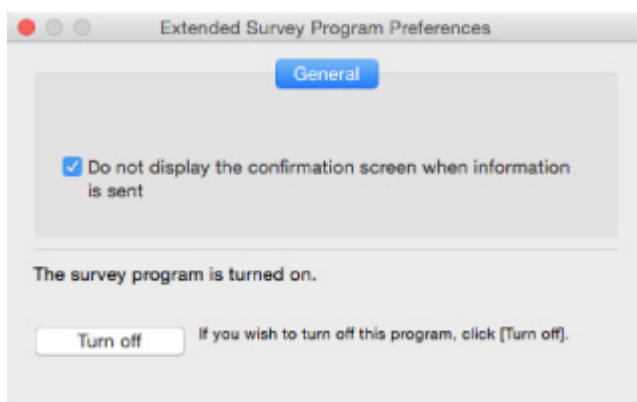
2. Selecteer **Programma's (Applications)** in het menu **Ga (Go)** van de Finder, dubbelklik op de map **Canon Utilities** en op de map **Inkjet Extended Survey Program**.
3. Verplaats **Canon Inkjet Printer/Scanner/Fax Extended Survey Program.app** naar de **Prullenmand (Trash)**.
4. Start de computer opnieuw op.

Maak de **Prullenmand (Trash)** leeg en start de computer opnieuw op.

- **De instelling wijzigen:**

Als u het bevestigingsvenster altijd wilt weergegeven wanneer de gegevens over het printergebruik worden verzonden of als u de enquête wilt hervatten, voert u de volgende procedure uit.

1. Selecteer **Programma's (Applications)** in het menu **Ga (Go)** van de Finder, dubbelklik op de map **Canon Utilities** en op de map **Inkjet Extended Survey Program**.
2. Dubbelklik op het pictogram **Canon Inkjet Printer/Scanner/Fax Extended Survey Program**.



- **Bevestigingsvenster niet weergegeven wanneer informatie wordt verzonden (Do not display the confirmation screen when information is sent):**

Als dit selectievakje is ingeschakeld, worden de gegevens automatisch verzonden.

Als het selectievakje niet is ingeschakeld, wordt het pictogram **Inkjet Printer/Scanner/Fax Extended Survey Program** bij het volgende onderzoek opnieuw weergegeven in het Dock. Klik op het pictogram en volg de aanwijzingen op het scherm.

- De knop **Uitschakelen (Turn off)/Inschakelen (Turn on)**:

Klik op de knop **Uitschakelen (Turn off)** als u Inkjetprinter/Scanner/Fax - Uitgebreid onderzoeksprogramma wilt stoppen.

Klik op de knop **Inschakelen (Turn on)** als u Inkjet Printer/Scanner/Fax Extended Survey Program wilt stoppen.

Lijst met ondersteuningscodes voor fouten

Als er een fout optreedt, wordt een ondersteuningscode weergegeven op het computerscherm.

Een ondersteuningscode is een foutnummer dat verschijnt bij een foutbericht.

Als er een fout optreedt, controleert u de ondersteuningscode die wordt weergegeven op het computerscherm en voert u vervolgens de benodigde stappen uit.

Er wordt een ondersteuningscode weergegeven op het computerscherm

- **1000 tot 1ZZZ**

[1000](#) [1200](#) [1203](#) [1300](#) [1401](#) 1403

[1485](#) [1682](#) 1684 [1686](#) [1688](#) [168A](#)

[1700](#) 1701 [1890](#)

- **2000 tot 2ZZZ**

[2900](#) [2901](#)

- **4000 tot 4ZZZ**

4100 [4102](#) [4103](#)

- **5000 tot 5ZZZ**

[5011](#) [5012](#) 5050 [5100](#) [5200](#) 5400

[5B00](#) 5B01

- **6000 tot 6ZZZ**

[6000](#) 6500 6800 6801 6900 6901

6902 6910 6911 6930 6931 6932

6933 6936 6937 6938 6940 6941

6942 6943 6944 6945 6946

- **A000 tot ZZZZ**

B201 B202 B203 B204

Voor ondersteuningscodes voor papierstoringen raadpleeg u ook [Lijst met ondersteuningscodes voor fouten \(papierstoringen\)](#).

Lijst met ondersteuningscodes voor fouten (papierstoringen)

Als het papier is vastgelopen, verwijdert u dit aan de hand van de juiste procedure hieronder.

- Als u het vastgelopen papier niet ziet in de papieruitvoersleuf of de achterste lade:
 - [1300](#)
- Als het papier scheurt en u het niet uit de papieruitvoersleuf of de achterste lade kunt verwijderen:
 - [Er is papier vastgelopen in de printer](#)
- Andere gevallen dan de bovenstaande:
 - Andere gevallen

1300

Oorzaak

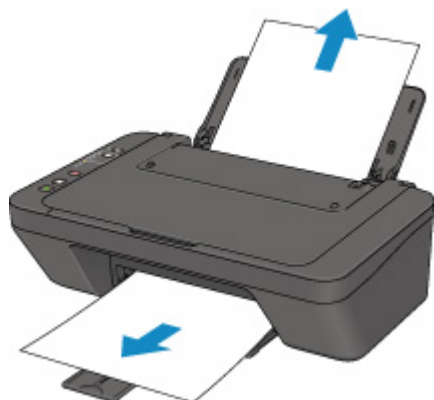
Papier is vastgelopen in de papieruitvoersleuf of in de achterste lade.

Wat te doen

Verwijder het vastgelopen papier aan de hand van de volgende procedure.

1. Trek het papier langzaam naar buiten uit de papieruitvoersleuf of uit de achterste lade, wat het gemakkelijkst is.

Houd het papier met beide handen vast en trek het er langzaam uit zodat het niet scheurt.



Opmerking

- Als u het papier niet kunt verwijderen, zet u de printer uit zonder met kracht te trekken. Het papier wordt dan mogelijk automatisch uitgevoerd.
- Als het papier vastloopt tijdens het afdrukken en u moet de printer uitschakelen om het te verwijderen, drukt u op de **Stoppen (Stop)**-knop om het afdrukken te onderbreken voordat u de printer uitzet.
- Als het papier scheurt en u het vastgelopen papier niet uit de papieruitvoersleuf of de achterste lade kunt verwijderen, verwijdert u het papier vanuit de binnenkant van de printer.

■ [Er is papier vastgelopen in de printer](#)

2. Plaats het papier opnieuw en druk op de knop **Zwart (Black)** of de knop **Kleur (Color)** van de printer.

De printer hervat het afdrukken. Druk de pagina die u aan het afdrukken was opnieuw af als deze niet correct is afgedrukt vanwege de papierstoring.

Als u de printer in stap 1 hebt uitgeschakeld, worden de naar de printer gestuurde afdrukgegevens gewist. Druk opnieuw af.

Opmerking

- Wanneer u het papier opnieuw plaatst, zorgt u dat u geschikt papier gebruikt en het papier correct plaatst.

- We raden aan om documenten met foto's of afbeeldingen af te drukken op een ander formaat dan A5. A5-papier kan omkrullen en vastlopen als het uit de printer komt.
-

Als de bovenstaande maatregelen het probleem niet verhelpen, neemt u contact op met het dichtstbijzijnde Canon-servicecentrum om een reparatie aan te vragen.

Er is papier vastgelopen in de printer

Als het vastgelopen papier scheurt en u het papier niet kunt verwijderen uit de papieruitvoersleuf of de achterste lade, of als het vastgelopen papier in de printer blijft zitten, verwijdert u het papier aan de hand van de volgende instructies.

»»» Opmerking

- Als het papier vastloopt tijdens het afdrukken en u moet de printer uitschakelen om het te verwijderen, drukt u op de **Stoppen (Stop)**-knop om het afdrukken te onderbreken voordat u de printer uitzet.

1. Schakel de printer uit en trek de stekker uit het stopcontact.
2. Trek de papieruitvoerlade uit en open de klep.



»»» Belangrijk

- Raak de transparante film (A) niet aan.

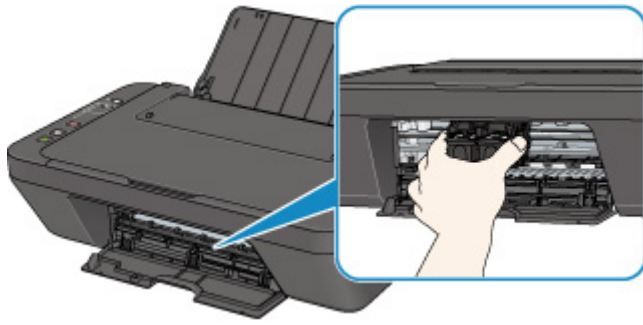


Als de transparante film vuil of bekrast is doordat u het aanraakt met papier of uw hand, kan de printer beschadigd raken.

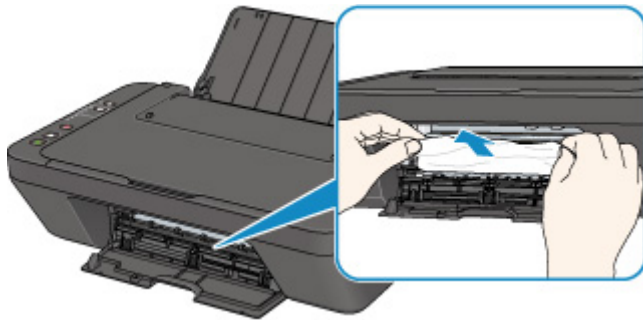
3. Controleer of het vastgelopen papier zich niet onder de FINE-cartridgehouder bevindt.

Als het vastgelopen papier zich onder de FINE-cartridgehouder bevindt, schuift u de FINE-cartridgehouder helemaal naar rechts of naar links, zodat u het papier gemakkelijker kunt verwijderen.

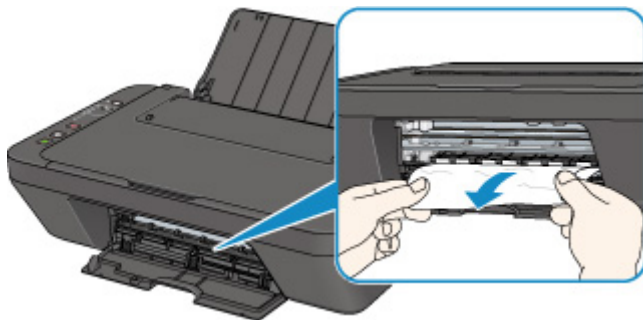
Wanneer u de FINE-cartridgehouder verschuift, houdt u de FINE-cartridgehouder vast en schuift u deze langzaam helemaal naar rechts of naar links.



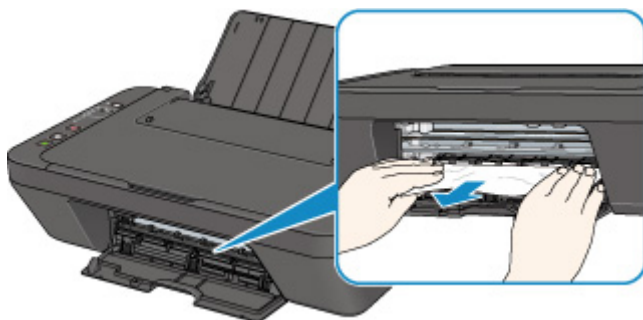
4. Houd het vastgelopen papier goed vast met beide handen.



Als het papier is opgerold, trekt u het eruit.



5. Trek het papier er langzaam uit, zodat dit niet scheurt.

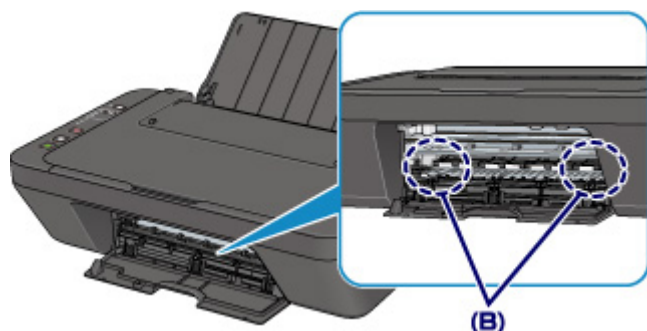


6. Controleer of al het vastgelopen papier is verwijderd.

Als het papier scheurt wanneer u het naar buiten trekt, kan er wat papier in de printer blijven zitten. Controleer het volgende en verwijder eventueel achtergebleven papier uit de printer.

- Is er papier achtergebleven onder de FINE-cartridgehouder?
- Zitten er nog kleine stukjes papier in de printer?

- Zit er nog papier in de lege ruimtes links en rechts (B) van de printer?



7. Sluit de klep.

Alle taken in de afdrukwachtrij worden geannuleerd. Druk opnieuw af.

»»» Opmerking

- Wanneer u het papier opnieuw plaatst, zorgt u dat u geschikt papier gebruikt en het papier correct plaatst. Als een bericht over vastgelopen papier op de computer wordt weergegeven wanneer u het afdrukken hervat nadat u al het vastgelopen papier hebt verwijderd, is er misschien toch nog papier in de printer achtergebleven. Controleer opnieuw of er nog stukjes papier in de printer zitten.

Als de bovenstaande maatregelen het probleem niet verhelpen, neemt u contact op met het dichtstbijzijnde Canon-servicecentrum om een reparatie aan te vragen.

1000

Oorzaak

Mogelijke oorzaken zijn:

- Het papier in de achterste lade is op.
- Het papier is niet goed geplaatst.

Wat te doen

Neem de juiste actie zoals hieronder wordt beschreven.

- Plaats papier in de achterste lade.
- Schuif de papiergeleider tegen de papierstapel aan wanneer u papier plaatst.

Nadat u bovengenoemde maatregelen hebt genomen, drukt u op de knop **Zwart (Black)** of **Kleur (Color)** op de printer.

Opmerking

- Druk op de knop **Stoppen (Stop)** op de printer als u het afdrucken wilt annuleren.

1200

Oorzaak

Klep is open.

Wat te doen

Sluit de klep en wacht een ogenblik.

Sluit de klep niet terwijl u een FINE-cartridge vervangt.

1203

Oorzaak

Klep is geopend tijdens het afdrukken.

Wat te doen

Als er papier is achtergebleven in de printer, trekt u het papier langzaam met beide handen naar buiten en sluit u de klep.

Druk op de knop **Zwart (Black)** of **Kleur (Color)** op de printer om de fout op te lossen.

De printer voert één leeg vel papier uit en het afdrukken wordt hervat vanaf het volgende vel papier.

De printer drukt de pagina die werd afgedrukt toen de klep werd geopend, niet opnieuw af. Probeer opnieuw af te drukken.

»» Belangrijk

- Open of sluit de klep niet tijdens het afdrukken, aangezien de printer hierdoor kan beschadigen.

1401

Oorzaak

FINE-cartridge is niet geïnstalleerd.

Wat te doen

Plaats hier de FINE-cartridge.

Als de fout zich blijft voordoen, is de FINE-cartridge mogelijk beschadigd. Neem contact op met het dichtstbijzijnde Canon-servicecentrum om een reparatie aan te vragen.

1485

Oorzaak

De juiste inktcartridge is niet geïnstalleerd.

Wat te doen

Het afdrukken kan niet worden uitgevoerd omdat de inktcartridge niet compatibel is met dit apparaat.

Installeer de juiste inktcartridge.

Als u het afdrukken wilt annuleren, drukt u op de knop **Stoppen (Stop)** op het apparaat.

1682

Oorzaak

FINE-cartridge wordt niet herkend.

Wat te doen

Vervang de FINE-cartridge.

Als de fout zich blijft voordoen, is de FINE-cartridge mogelijk beschadigd. Neem contact op met het dichtstbijzijnde Canon-servicecentrum om een reparatie aan te vragen.

1686

Oorzaak

De inkt is wellicht op.

Wat te doen

De functie voor het bepalen van de resterende inktvoorraad wordt uitgeschakeld aangezien de inktvoorraad niet correct kan worden bepaald.

Als u wilt doorgaan met afdrukken zonder deze functie, drukt u minstens 5 seconden op de knop **Stoppen (Stop)** op het apparaat.

Voor de beste kwaliteit beveelt Canon het gebruik van nieuwe, originele Canon-cartridges aan.

Canon is niet aansprakelijk voor een slechte werking of problemen veroorzaakt door het voortzetten van het afdrukken met een lege inkttank.

1688

Oorzaak

De inkt is op.

Wat te doen

Vervang de inktpatroon en sluit de klep.

Als er wordt afgedrukt en u wilt doorgaan met afdrukken, drukt u minstens 5 seconden op de knop **Stoppen (Stop)** op het apparaat terwijl de inktpatroon is geïnstalleerd. Het afdrukken kan worden voortgezet terwijl de inkt op is.

De functie voor het bepalen van de resterende inktvoorraad wordt uitgeschakeld.

Vervang de lege inktpatroon direct na het afdrukken. De afdrukkwaliteit is niet voldoende als u de printer blijft gebruiken wanneer de inkt op is.

168A

Oorzaak

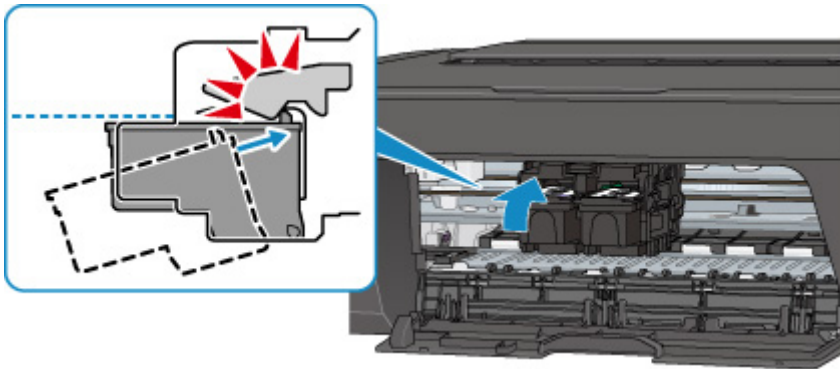
De FINE-cartridge is mogelijk niet correct geplaatst of de FINE-cartridge is niet geschikt voor deze printer.

Wat te doen

Trek het verlengstuk van de uitvoerlade en de papieruitvoerlade uit, open de klep en verwijder de FINE-cartridges.

Controleer of de FINE-cartridges die u wilt installeren, compatibel zijn met de printer.

Plaats daarna de FINE-cartridges opnieuw. Duw de FINE-cartridge omhoog tot deze vastklikt.



Sluit daarna de klep.

1700

Oorzaak

Het absorptiekussen voor inkt is bijna vol.

Wat te doen

Druk op de knop **Zwart (Black)** of **Kleur (Color)** op de printer om het afdrucken te hervatten. Neem contact op met het dichtstbijzijnde Canon-servicecentrum om een reparatie aan te vragen.

1890

Oorzaak

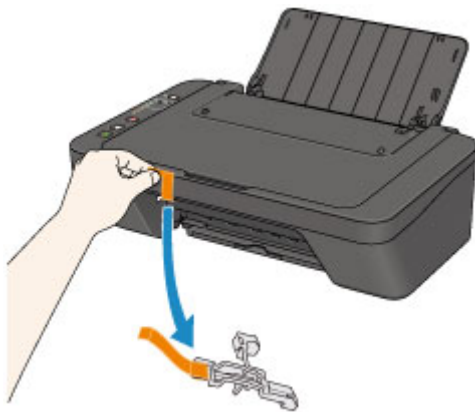
Beschermend materiaal of tape is mogelijk nog steeds bevestigd aan de FINE-cartridgehouder.

Wat te doen

Controleer of het beschermende materiaal en de tape zijn verwijderd van de FINE-cartridgehouder.

Als er nog beschermend materiaal of tape aanwezig is, trekt u het verlengstuk van de uitvoerlade en de papieruitvoerlade uit om deze te verwijderen.

Trek de tape omlaag om het beschermende materiaal te verwijderen.



Sluit de klep als deze is geopend.

Als het probleem hiermee niet is verholpen, neemt u contact op met het dichtstbijzijnde Canon-servicecentrum om een reparatie aan te vragen.

2900

Oorzaak

Het uitlijningsblad voor de printkop kan niet worden gescand.

Wat te doen

Druk op de knop **Zwart (Black)** of **Kleur (Color)** op de printer en voer daarna de onderstaande instructies uit.

- Controleer of het uitlijningsblad voor de printkop correct en in de juiste richting op de glasplaat is geplaatst.
- Controleer of de glasplaat en het uitlijningsblad niet vuil zijn.
- Zorg dat het geplaatste papier juist is.

Voor automatische uitlijning van de printkop plaatst u één vel normaal papier van A4- of Letter-formaat.

- Zorg dat de spuitopening van de printkop niet verstopt is.

Controleer de staat van de printkop door het controleraster voor de spuitopeningen af te drukken.

Als het probleem niet is verholpen, voert u een handmatige uitlijning van de printkop uit.

2901



Oorzaak

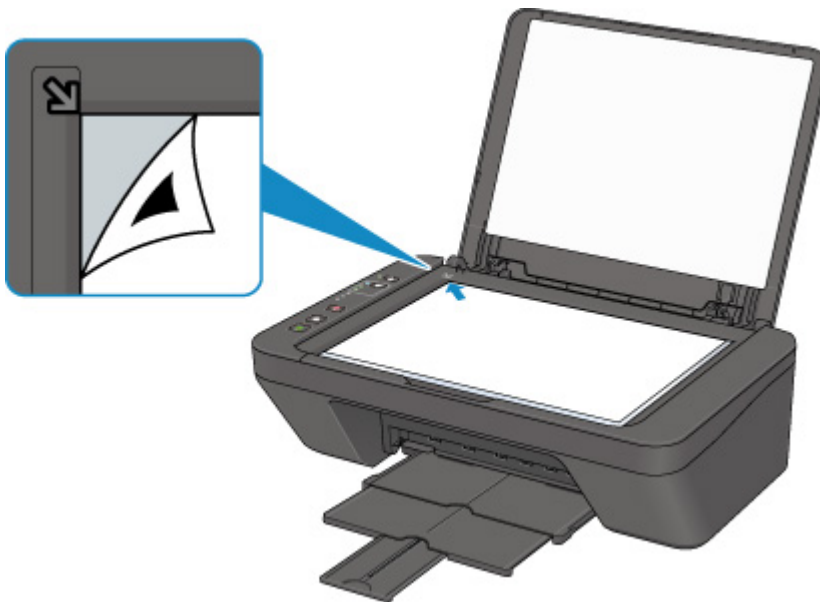
Het uitlijningsraster voor de printkop is afgedrukt en de printer is gereed om het blad te scannen.

Wat te doen

Scan het afgedrukte uitlijningsraster.

1. Plaats het uitlijningsblad voor de printkop op de glasplaat.

Plaats de bedrukte zijde omlaag en lijn de markering  in de linkerbovenhoek van het blad uit met de positiemarkering .



2. Sluit de documentklep voorzichtig en druk op de knop **Zwart (Black)** of **Kleur (Color)** op de printer.

De printer scant het uitlijningsblad en past de positie van de printkop automatisch aan.

4102

Oorzaak

Mediumtype en papierformaat zijn niet correct ingesteld.

Wat te doen

Druk op de knop **Stoppen (Stop)** op de printer om het afdrucken te annuleren, wijzig de instelling voor mediumtype of papierformaat en voer de afdruktaak opnieuw uit.

- Als het mediumtype is ingesteld op Glossy Foto Papier Extra II:
Stel het papierformaat in op 10 x 15 cm (4 x 6 inch) of 13 x 18 cm (5 x 7 inch).
- Als het mediumtype is ingesteld op Glanzend Fotopapier:
Stel het papierformaat in op 10 x 15 cm (4 x 6 inch).
- Als het mediumtype is ingesteld op Envelop:
Stel het papierformaat in op Com 10-envelop of DL-envelop.

4103

Oorzaak

Kan niet automatisch dubbelzijdig afdrukken met de huidige afdrুকinstellingen.

Wat te doen

Druk op de knop **Stoppen (Stop)** op de printer om het afdrukken te annuleren.

Wijzig vervolgens de afdrুকinstellingen en probeer opnieuw af te drukken.

5011

Oorzaak

Er is een printerfout opgetreden.

Wat te doen

Schakel de printer uit en trek de stekker uit het stopcontact.

Sluit de printer opnieuw aan zet schakel hem weer in.

Als het probleem hiermee niet is verholpen, neemt u contact op met het dichtstbijzijnde Canon-servicecentrum om een reparatie aan te vragen.

5012

Oorzaak

Er is een printerfout opgetreden.

Wat te doen

Schakel de printer uit en trek de stekker uit het stopcontact.

Sluit de printer opnieuw aan zet schakel hem weer in.

Als het probleem hiermee niet is verholpen, neemt u contact op met het dichtstbijzijnde Canon-servicecentrum om een reparatie aan te vragen.

5100

Oorzaak

Er is een printerfout opgetreden.

Wat te doen

Annuleer het afdrucken en schakel de printer uit.

Controleer het volgende:

- Controleer of de beweging van de FINE-cartridgehouder niet wordt belemmerd door een stabilisator, vastgelopen papier enz.

Verwijder een eventuele belemmering.

- Zorg dat de FINE-cartridges correct zijn geïnstalleerd.

Duw de FINE-cartridge omhoog tot deze vastklikt.

Zet de printer weer aan.

Als het probleem hiermee niet is verholpen, neemt u contact op met het dichtstbijzijnde Canon-servicecentrum om een reparatie aan te vragen.

►► Belangrijk

- Als u een belemmering van de beweging van de FINE-cartridgehouder verhelpt, moet u erop letten dat u de transparante film (A) niet aanraakt.



Als de transparante film vuil of bekrast is doordat u het aanraakt met papier of uw hand, kan de printer beschadigd raken.

5200

Oorzaak

Er is een printerfout opgetreden.

Wat te doen

Schakel de printer uit en trek de stekker uit het stopcontact.

Sluit de printer opnieuw aan zet schakel hem weer in.

Als het probleem hiermee niet is verholpen, neemt u contact op met het dichtstbijzijnde Canon-servicecentrum om een reparatie aan te vragen.

5B00

Oorzaak

Er is een printerfout opgetreden.

Wat te doen

Neem contact op met het dichtstbijzijnde Canon-servicecentrum om een reparatie aan te vragen.

6000

Oorzaak

Er is een printerfout opgetreden.

Wat te doen

Schakel de printer uit en trek de stekker uit het stopcontact.

Sluit de printer opnieuw aan zet schakel hem weer in.

Als het probleem hiermee niet is verholpen, neemt u contact op met het dichtstbijzijnde Canon-servicecentrum om een reparatie aan te vragen.